



MEMORIA DESCRIPTIVA

de un

MODELO DE UTILIDAD

por:

"DEPOSITO DE ETIQUETAS ADAPTABLE A SOPORTES DE CINTA ENGOMADA"

Cuyo registro se solicita por VEINTE AÑOS, para España y sus Posesiones, a nombre y favor de Don Luciano Jubert Taurerel, de nacionalidad española, residente en Sevilla, calle de Velázquez nº 6.

Uno de los defectos fundamentales de que adolecen los soportes suministradores de cinta engomada, tan difundidos hoy en el comercio para cerrar paquetes, consiste en que la cinta suministrada es completamente lisa y desprovista de todo membrete o leyenda, lo que impide consignar en ella referencias alusivas al comercio o establecimiento expendedor de los artículos empaquetados.

Este inconveniente, indudablemente muy lamentable para el industrial, se debe a las dificultades que existen para imprimir sobre el cuerpo de estas cintas, puesto que la naturaleza de las mismas y el engomado que presentan hacen la impresión punto menos que irrealizable.

Para salvar esta inconveniencia, y posibilitar al comercio la consignación de cuantos datos o referencias desee hacer constar sobre los paquetes en el instante de cerrarlos, ha sido ideado el presente modelo, el cual consiste, como se deduce de su enunciado, en un depósito de etiquetas fácilmente adaptable a los soportes de cinta engomada ya en uso.

11 JUN



20 Merced a su empleo, los establecimientos, cualquiera que sea su índole, podrán cerrar y etiquetar convenientemente los paquetes en una sola y sencilla operación que les permitirá simultanear ambas cosas.

25 Esencialmente, el modelo consiste en un cuerpo de forma prismático-rectangular o depósito propiamente dicho que, en su parte superior, totalmente abierta, lleva previstas unas pestañas o rebordes colocados en dos de sus lados opuestos y enfrentados, mientras que en su interior lleva establecida una plataforma desplazable que, discurriendo por el repetido interior, se apoya en un muelle que descansa en el fondo del mismo depósito y que la mantiene en posición elevada.

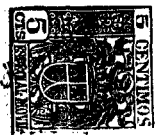
30 Este depósito, que naturalmente contendrá las etiquetas o precintos membretados, está sostenido por una especie de puente-abrazadera cuyos terminales inferiores, previstos a manera de patillas, pueden ser fijados fácilmente y por cualquier medio conocido a la base o parte inferior del soporte al que sea adaptado el modelo.

Para mejor comprensión de cuanto antecede, y únicamente a título de ejemplo, en los adjuntos dibujos se representa una forma de realización práctica:

40 La fig. 1ª nos muestra una perspectiva del depósito constitutivo del modelo que preconizamos, observándose el cuerpo prismático-rectangular (1) que le determina, las pestañas o dobleces superiores (2) y el puente-abrazadera (3) que sustenta a dicho cuerpo-depósito.

45 La fig. 2ª es una vista lateral y en corte del propio modelo. Se aprecian en esta figura el cuerpo del depósito (1) con sus pestañas o rebordes superiores (2), el puente-abrazadera (3) que sostiene a dicho depósito, el muelle (4) que se sitúa en el fondo del repetido depósito, la plataforma desplazable (5) que bascula sobre dicho muelle y las etique

50



tas (6) que llenan el cuerpo del dispositivo, emplazadas sobre la plataforma (5).

La fig. 3ª reproduce al modelo ya incorporado a un soporte de tipo corriente. Se ve el cuerpo del depósito (1) con su puente-abrazadera (2) fijo por su parte inferior al cuerpo del soporte (7) y situado en el punto conveniente, es decir, bajo la cinta engomada y entre el rollo (8) y la serreta cortadora (9).

Lo dicho es fiel reflejo de la invención, debiendo considerarse en sentido amplio, nunca en forma limitativa, siendo indiferentes las condiciones en que el modelo se construya en cuanto a tamaños, formas, colores, proporciones y materiales empleados, siempre y cuando no alteren ni modifiquen las características esenciales que le definen, le tipifican y de las que se hace especial y expresa reivindicación.

REIVINDICACIONES

Se reivindican a nombre y favor de Don Luciano Jubert Taurel, de nacionalidad española, los términos que a continuación se fijan:

1ª.- Depósito de etiquetas adaptable a soportes de cinta engomada, que se caracteriza por hallarse constituido por un cuerpo prismático-rectangular, depósito propiamente dicho, que en su parte superior, totalmente abierta, lleva previstas unas pestañas o rebordes colocados en dos de sus lados opuestos y enfrentados, mientras que en su interior lleva establecida una plataforma desplazable que, discurriendo por el repetido interior, se apoya en un muelle que descansa en el fondo del mismo depósito y que la mantiene en posición elevada.

2ª.- Depósito, según lo reivindicado en el punto primero, caracterizado porque el cuerpo que le determina, y que con-

11 JUN 1958
RECEIVED
U.S. AIR FORCE
OFFICE OF THE
ATTORNEY GENERAL
WASHINGTON, D.C.

85 tiene las etiquetas, está sostenido por una especie de puente-abrazadera cuyos terminales inferiores, previstos a manera de patillas, pueden ser fijados fácilmente y por cualquier medio de sujeción conocido a la base o parte inferior del soporte al que se sea adaptado el mencionado depósito.

3º.- DEPOSITO DE ETIQUETAS ADAPTABLE A SOPORTES DE CINTA ENCOMADA.

90 Todo conforme queda descrito en la presente Memoria, que consta de CUATRO HOJAS mecanografiadas por una sola cara, foliadas y dibujos anexos.

Madrid, 11 de Junio de 1958.

Carlo J. J. J.



FIG. 1

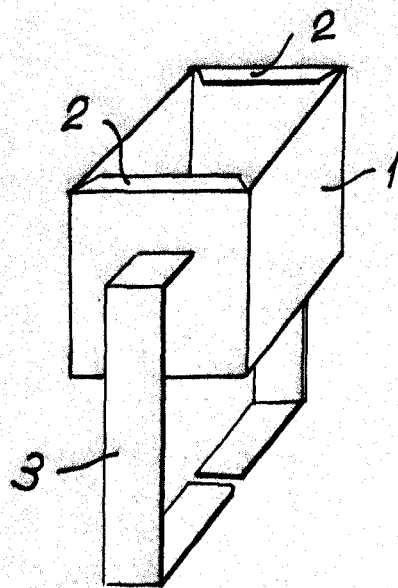


FIG. 2

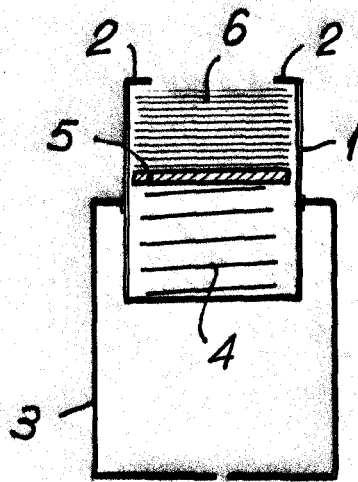
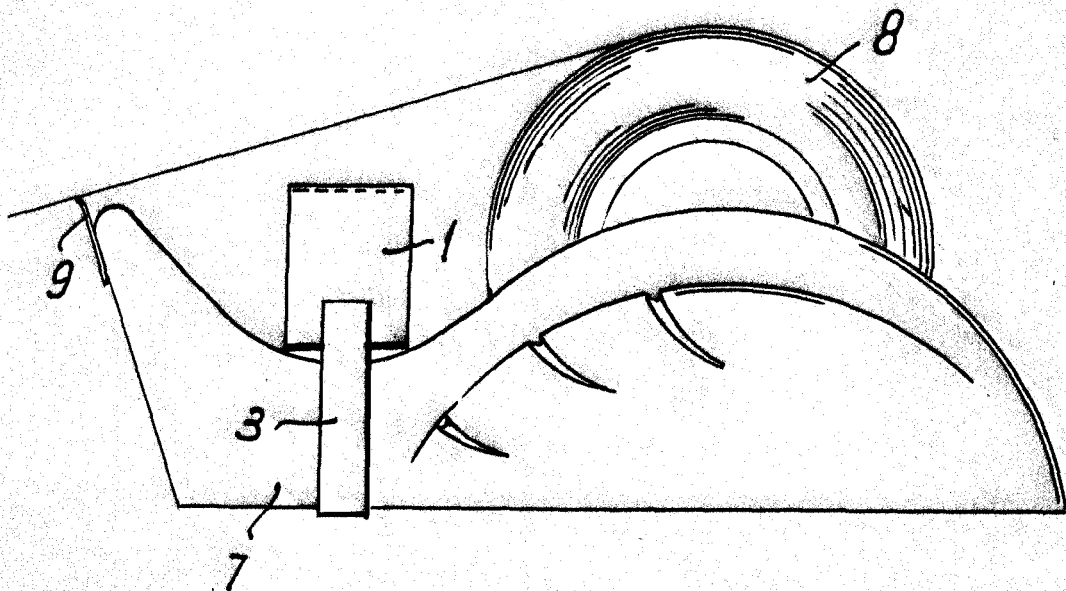


FIG. 3



Madrid. 11 JUN. 1958

Luciano Jubert Taurel

ESCALA VARIABLE.