



tes que contienen líquidos por cuyo orificio de pasó pueden producirse pérdidas del liquido contenido en el recipiente indicado.

5.- La aplicación de este dispositivo de cierre es tanto, es por tanto muy variada y está indicada para ejes de bombas; y ejes de salida de reductores con baño continuo de aceite en lavadoras, así como cualquier instalación en la que se presente el problema de tener que evitar la salida de líquidos a través de los citados ejes.

10.- Su colocación resulta sumamente sencilla y además de eficaz viene a suprimir los sistemas de prensa-estopas comunes así como también los anillos de retención que tan frecuentemente se utilizan actualmente.

15.- Su principal característica es su especial sistema de su adaptación auto-ajustable que determina la hermeticidad en el cierre interesado, cuya hermeticidad es lograda aun cuando por deficiencias en la mecanización no exista perpendicularidad entre el citado eje y la pared frontal, que éste atraviesa siendo esta otra de las mas importantes características del actual modelo por ello este dispositivo puede adaptarse perfectamente y efectuar en todo momento un cierre eficaz.

20.- Debido a su especial diseño y organización puede ser fabricado en serie debiendo tenerse en cuenta los diferentes diámetros de los ejes que sea preciso montar.



Una vez que se haya comprendido la índole del actual modelo de utilidad, otros detalles que se relacionan con los beneficios y economías del mismo, se irán poniendo de manifiesto en el transcurso de esta descripción ya que en ella se hace referencia a la lámina de dibujos que se acompaña, en los que se representa, de manera un tanto esquemática y tan solo por vía de ejemplo los conjuntos más característicos del invento.

5.-

10.-

En los dibujos:

La fig. 1ª corresponde a una vista en sección por un plano vertical de todo el dispositivo estanco autoajustable que se preconiza el cual aparece instalado en un lugar de mecanización correcta.

15.-

La fig. 2ª muestra el mismo conjunto de la fig. 1ª que se encuentra instalado en un lugar donde claramente se aprecia que la superficie de apoyo no es perpendicular al eje, y que a pesar de ello la elasticidad de la pieza se autoajusta y hace un cierre hermético perfecto.

20.-

Comentando éstas figuras, se hace la aclaración que mediante el nº -1- se señala una pieza, construida en un material adecuado para cada caso, a fin de que mediante un apoyo axial impida el paso del líquido contenido en el interior de un recinto.

25.-

El nº 2 el cuerpo general sobre el que se organiza todo el dispositivo y que sirve de alojamiento a la pieza señalada con el nº 1., Este cuerpo, que es rígido, está solidamente unido a un sector o nu-



cleo elástico -3- y permite cualquier deformación motivada por el necesario ajuste que automáticamente se hace en la pieza que nos ocupa.

- 5.- El nº -3- señala el sector elástico de la pieza de cierre en cuyo interior se encuentra instalado el muelle de expansión -4-. La misión de éste muelle -4- es mantener una presión constante en la pieza -1- sobre la pared en que el dispositivo está instalado con la que efectúa un cierre perfecto. El
- 10.- nº -5- indica una pieza cuya configuración puede ser muy variada sobre la que se coloca el cierre especial que nos ocupa, siendo -6- el lugar donde se encuentra roscada la pieza -5- que, en ocasiones, puede estar ligeramente desviada, dando lugar en otros
- 15.- casos a que los cierres hasta ahora utilizados no sean estancos, al no tener la propiedad que en este caso se prevé que es la de autoregulación en el cierre consiguiendo anular posibles defectos de mecanización que aunque sin importancia normalmente dan lugar a cierres defectuosos y por tanto ineficaces. El
- 20.- nº -7- indica el cuerpo donde se coloca éste dispositivo, siendo -8- el eje y -9- el posible paso de penetración del líquido cuyo paso se encuentra totalmente cerrado por el contacto axial de la pieza -1- y
- 25.- por el ajuste de la pieza sobre el eje-8-.

El número 10 indica el ajuste perfecto por presión elástica del núcleo posterior de la pieza -2- sobre el eje-8-.

Se comprenderá fácilmente que el actual modelo



de utilidad, proporciona un dispositivo de cierre estanco autoajustable que es de construcción sencilla y efectiva y que puede ser llevado a la práctica con relativa facilidad por cuanto que está integrado por un número reducido de piezas que se construyen con facilidad y se montan igualmente sin ninguna clase de dificultades.

5.- Descrita convenientemente la naturaleza del actual modelo de utilidad, como asimismo la forma de ejecutarlo para convertirlo en una realidad práctica e industrializable, se hace constar a los efectos oportunos que el modelo, no queda rigurosamente limitado a los detalles exactos de esta exposición por cuanto que durante su realización podrán introducirse todas aquellas, modificaciones de detalle que las circunstancias y la práctica pudieran aconsejar, siempre y cuando que con las variantes o modificaciones que se aporten no se altere la esencialidad del modelo descrito.

20.-

N O T A

Se declaren como de propiedad y novedad para todo el territorio español las siguientes:

R E I V I N D I C A C I O N E S

25.-

1º.- Dispositivo de cierre estanco autoajustable que comprende; un cuerpo general provisto de alojamiento axial anular y un núcleo hueco - elástico; una pieza anular dispuesta en dicho alojamiento axial y un muelle de expansión alojado



en dicho núcleo elástico estando instalado este conjunto mediante una pieza especial que rosca sobre la pared de la instalación por la que sobresale el eje cuya estanqueidad se obtiene.

5.-

2ª.- Dispositivo de cierre estanco autoajutable, de conformidad con cuanto determina la reivindicación 1ª que comprende un cuerpo general que axialmente tiene producido un alojamiento anular a modo de caja practicada en uno de sus lados, en cuyo alojamiento se encuentra montada una pieza de adaptación que establece, con las paredes del lugar, en que se instala el dispositivo, un apoyo axial que circunda el paso del eje cuya estanqueidad se establece.

10.-

3ª.- Dispositivo de cierre estanco autoajutable caracterizado porque el cuerpo general sobre el que se organiza todo el dispositivo a que se refieren las reivindicaciones precedentes, cuenta por un lado con una caja anular, y una pieza de adaptación en ella ajustada y por el opuesto con un sector hueco elástico, que aloja un muelle de expansión circundando el eje cuyo aislamiento o estanco se pretende, caracterizándose además porque el núcleo o sector elástico de dicho cuerpo general apoya sobre un resalte o sector plano de la pared en que se encuentra instalado todo el dispositivo.

15.-

20.-

25.-

4ª.- Dispositivo de cierre estanco autoajus-

66622

70



table caracterizado porque el dispositivo estanco autoajustable a que se refiere cualquiera de las reivindicaciones precedentes, presentá un paso o comunicación longitudinal en el sentido de su eje geométrico por la que se inserta el eje -
5.- cuya estanqueidad se establece, caracterizandose además porque el sector o núcleo elastico del cuerpo general poseé una superficie de contacto o apoyo que establece ajuste perfecto por presión elástica sobre dicho eje.
10.-

5*.- "DISPOSITIVO DE CIERRE ESTANCO AUTOAJUSTABLE".

Todo ello tal y como se escribe y reivindica en la presente memoria que consta de SIETE hojas escritas a máquina por una sola de sus caras.

Madrid, 10 de Junio de 1.958

E. GONZALEZ VACAS
P. P.

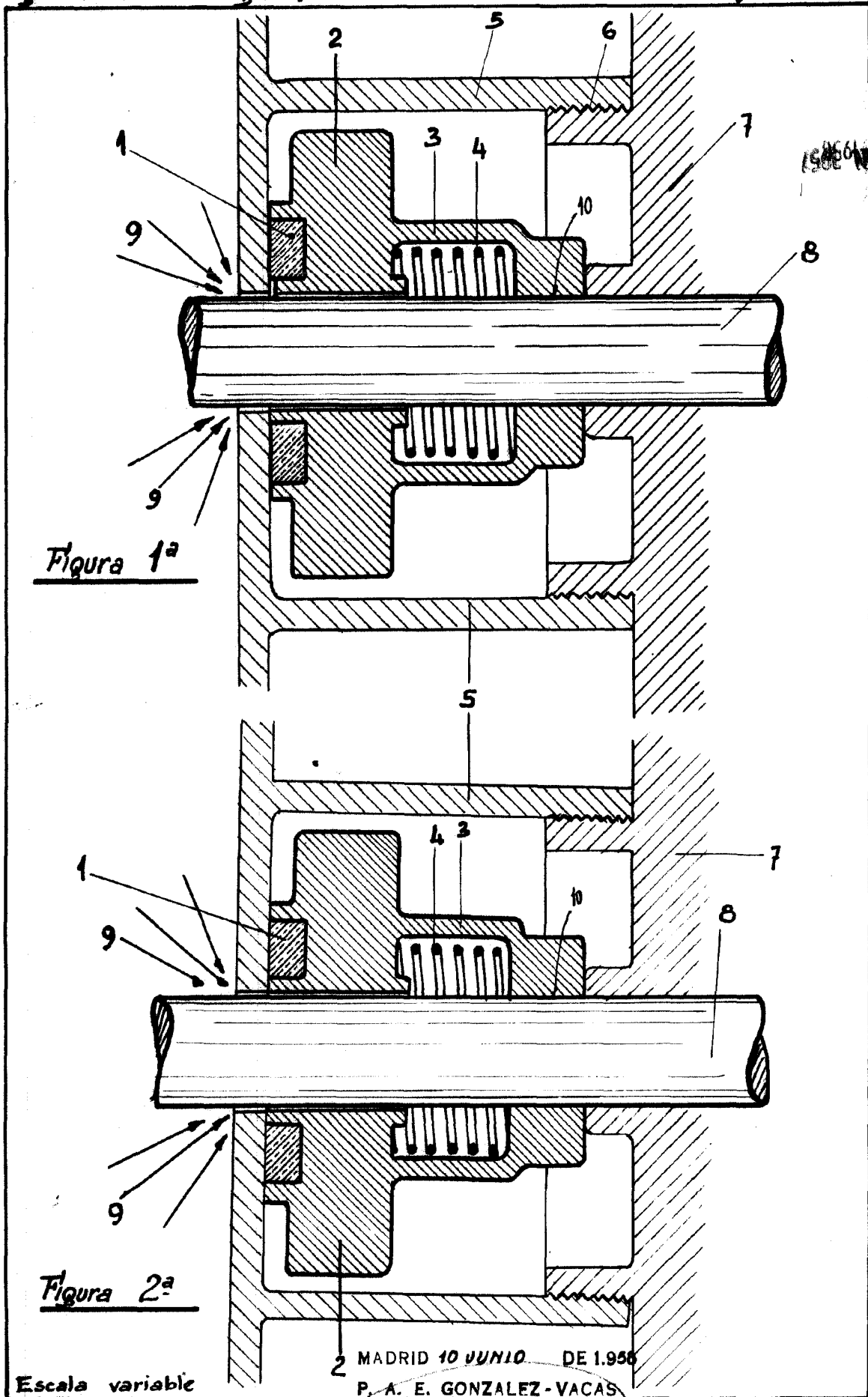


Figura 1ª

Figura 2ª

Escala variable

2 MADRID 10 JUNIO DE 1956
P. A. E. GONZALEZ-VACAS

J. Gonzalez