



68819

68619

MODELO DE UTILIDAD

por "UN SOPORTE NEUTRALIZADOR PARA ANTENAS", a favor de Don Juan MONTANE BASQUENS, y Don Pedro PLANAS MASJUAN, de nacionalidad española, residentes en Llinás del Vallés, (Barcelona), Mas Bagá 34, y Más Rossell, sin número. - - - - -

MEMORIA DESCRIPTIVA

5 El presente Modelo hace referencia a una nueva modalidad de soporte neutralizador para antenas, especialmente para televisión, perfeccionado en el sentido de mejorar la recepción del varillaje metálico captador, por medio de un aislamiento total de todo contacto con cualquier cuerpo interferente.

10 La característica esencial del Modelo, radica en interponer entre las varillas de antena y el tubo o barra bastidor que establece el montante de la antena, un cuerpo neutro y aislante que realice la verdadera labor de soporte del varillaje.

15 Con esta transformación radical en los medios de montura de los varillajes atmosféricos, se corrige o suprime, el tan repetido inconveniente, experimentado en otros países, de la deficiente recepción obtenida por las intermitentes pérdi-



das de sintonía que producía el contacto de la antena con alguna de las partes metálicas de su instalación.

5 Mecánicamente, la materialidad de la mejora, es la de crear una pieza o cuerpo de una configuración especial y adecuada, desmontable en alguna de sus secciones, obtenida por fundido o moldeo, en la que existen los canales o conductos que angularmente dan asentamiento a los distintos elementos sin que se establezca entre ellos el menor contacto.

10 Las dos piezas aludidas, son distintas entre sí, por corresponder, una, al varillaje doble, y otra al sencillo que se le opone distanciadamente.

15 La primera, se reproduce en la Fig. 1, de la hoja gráfica que se acompaña, con el fin de ampliar y facilitar la descripción consiguiente. La pieza sencilla se representa en la Fig. 2. Y, en otra Fig. 3, se dibuja, en perspectiva, la totalidad de la antena ya instalada.

20 El cuerpo del soporte doble cuenta con los dos canales interiores -4- y -5-, de una longitud de varios centímetros (cinco como mínimo) formando dos núcleos tubulares -6- y -7-, que se unen entre sí por medio de dos columnas -8-, verticales y paralelas, en cuyo espacio interno y arco superior, forman la carrilera -9-, que dá paso y acoplamiento al larguero transversal -10-, del montante, que se completa en una o más columnas -11-, de sustentación de la antena.

25 En el centro del núcleo tubular superior, su cuerpo presenta un saliente -12-, que no solo dá mayor contacto de apoyo al transversal -10-, sino que permite establecer medios de cierre a la ranura o abertura longitudinal -13-, con lo que se puede tensar o aumentar la presión con que se fija la



varilla de antena -14-, en el interior de su conducto.

En el canal inferior -5-, existe una pieza o sector desmontable -15-, que se ajusta o coloca por medio de tornillos, y que sirve para dar una salida canalizada a los cordones o hilos de conexión -16-, los cuales salen al exterior por el promontorio o apéndice -17-, que se aprecia en vista frontal de la figura.

La Fig. 2, muestra la pieza-soporte -18-, con un solo canal -19-, y con las mismas características y la carrilera -20-, para el asentamiento del montante transversal -10-.

En la perspectiva de la Fig. 3, se demuestra la facultad corredera que tienen ambos soportes, a lo largo del montante para distanciarse en las medidas necesarias a su cometido.

La fabricación de este soporte, experimentará las variaciones a que dé lugar, la índole y calidad del material de los mismos, y a otras ligeras de dimensión y acabado, sin que por ello se modifique la esencialidad del Modelo.

- N O T A -

Se reivindica como objeto del presente Modelo de Utilidad:

1º.- Un soporte neutralizador para antenas, especialmente las destinadas a la televisión, caracterizado por constituir un cuerpo de dos núcleos que comprenden el espacio tubular interior por el que se dá paso al varillaje cerrado o doble de uno de los dos palos, estando ambos núcleos separados mediante dos columnas de enlace separadas entre sí, y paralelas, que dan lugar a pasar entre su ángulo superior al

66619



montante transversal horizontal del árbol de la antena.

5 2º.- Un soporte neutralizador para antenas, cuyo cuerpo nuclear doble, reivindicado en el párrafo anterior, se halla aparejado con otro análogo pero mononuclear, de disposición semejante, los cuales tienen una carrilera o encasillamiento plano y horizontal, para poder efectuar el corrimiento necesario a lo largo del mencionado montante de la antena.

10 3º.- Un soporte neutralizador para antenas, caracterizado porque cada uno de los canales conductores de las respectivas varillas, poseen una hendidura longitudinal paralela a su eje, que dá flexión al cierre y ajuste de las mismas.

15 4º.- Un soporte neutralizador para antenas, según la reivindicación primera, caracterizado porque en el canal inferior de la pieza doble, existe un sector de pieza desmontable mediante tornillos, que dá lugar a la instalación de los hilos de conexión, los cuales atraviesan la masa del núcleo por canales independientes, saliendo al exterior en completo aislamiento por el vértice de un saliente inferior que se dibuja en el perímetro de la pieza.

20 5º.- UN SOPORTE NEUTRALIZADOR PARA ANTENAS.

Madrid, de Junio de 1958.

FERNANDO PERAIRE

P.P.

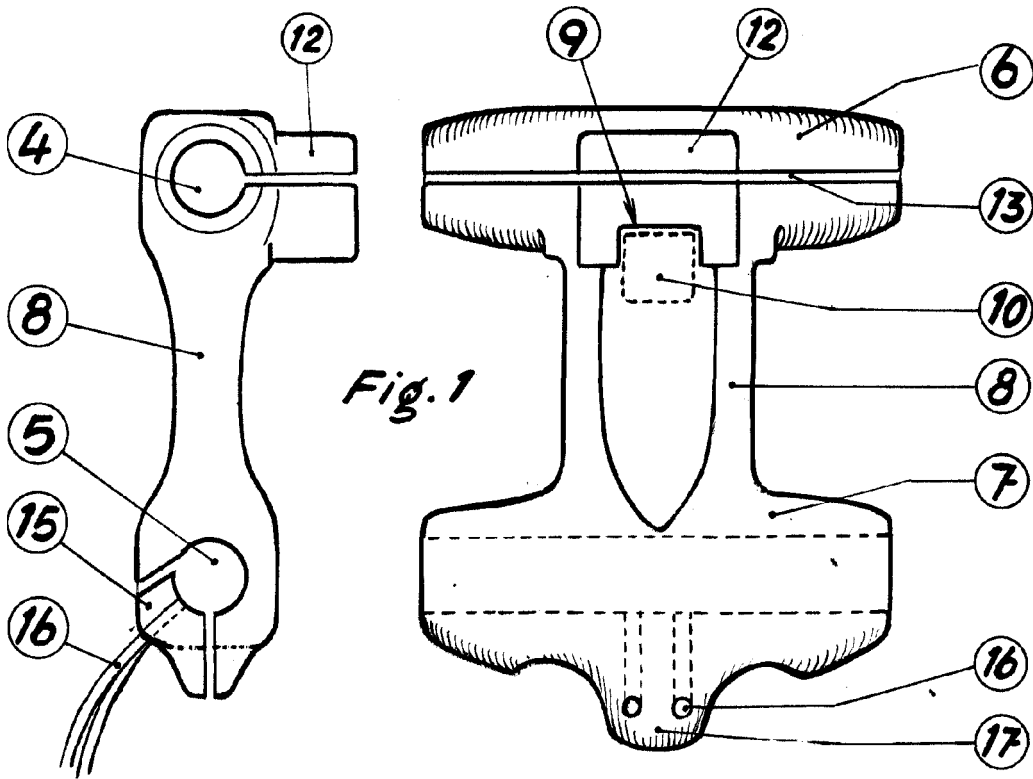


Fig. 1

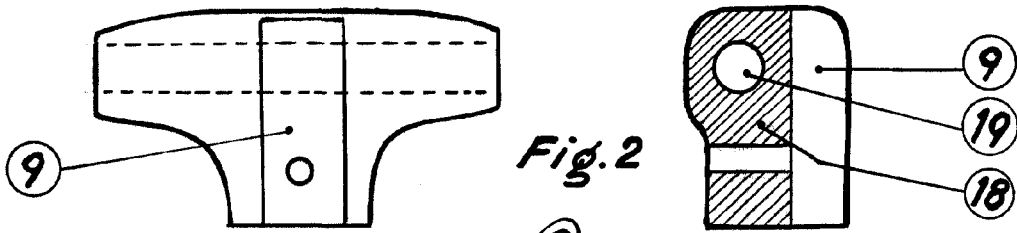


Fig. 2

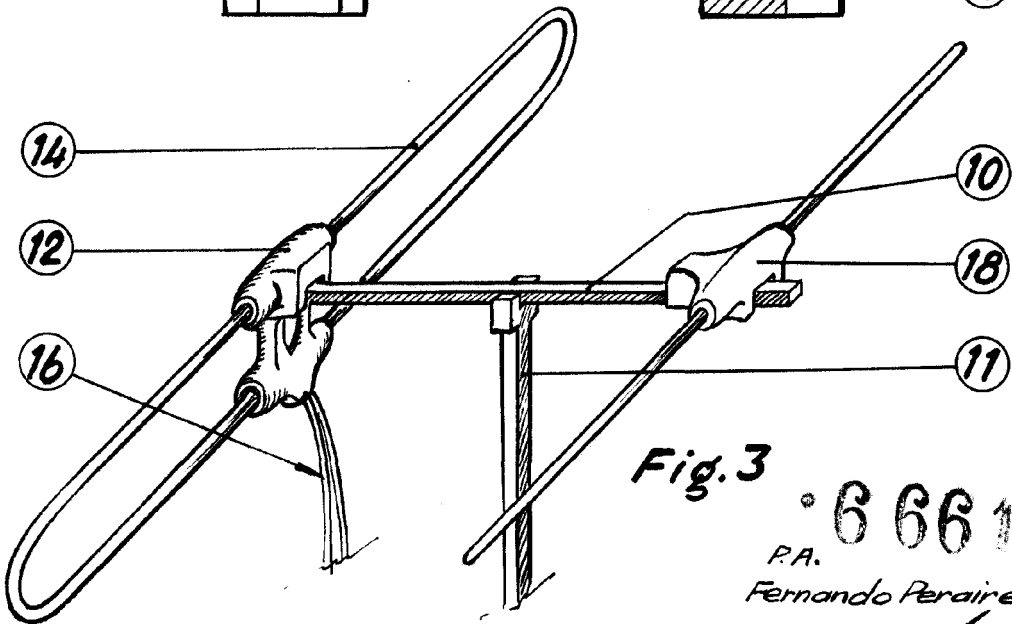


Fig. 3

66619

P.A.
Fernando Peraire

Escala variable

50717A