



• 6 6609

MEMORIA DESCRIPTIVA  
DE UNA PATENTE DE MODELO DE UTILIDAD POR VEINTE AÑOS EN ESPAÑA A FAVOR  
DE DON CARLOS DOMENECH GARCIA, DE NACIONALIDAD ESPAÑOLA, RESIDENTE EN  
BARCELONA, Balmes 435.

sobre:

NON FIJADOR PARA PELOTAS DE ENTRENAMIENTO.



5.- El presente modelo hace referencia a un fijador para pelotas de entrenamiento destinado al aprendizaje y práctica del juego del golf cuya finalidad es la de adquirir por parte de los usuarios la soltura y facilidad de movimientos en el momento de practicar el golpe dado con el bastón, sin necesidad de despedir cada vez, a distancia, la pelota correspondiente.

10.- Consiste pues esencialmente en una pelota fingida e incompleta que permanece retenida por medio de un elemento auxiliar que se clava en el suelo y que da a la mencionada pelota la posibilidad de movimiento parcial basculante que reproduce el inicio de su lanzamiento, sin que en realidad salga despedida si no que está detenida por la brida de sujeción con que cuenta.

15.- Ello pretende la ventaja de que el jugador o practicante experimenta la misma sensación y efectividad que si hubiera lanzado cada vez una pelota real, sin tener que ir a recuperarla, cada vez.

A continuación se muestra un caso de realización práctica del fijador a título de ejemplo con el que ampliar la exposición, y facilitar su descripción.

20.- El elemento basculante en sí, es una brida (5) de material plástico, duro pero flexible, consistente en una tira rectilínea y delgada que finaliza en uno de sus extremos en que una semi-esfera hueca (6) que tiene el mismo diámetro y estructura que la pelota utilizada en la práctica de dicho juego.

25.- Esta brida aparece dibujada en su aspecto frontal, y vista de perfil en las Figs. 1ª y 2ª., en el gráfico. Su extremo contrario, al de la media pelota experimenta un ligero refuerzo y endurecimiento para crear un tabique (7) más rígido que se refuerza mayormente por medio de un bordón cilíndrico (8) que ocupa su canto inferior.

30.- En la Fig. 3ª., se representa en varios de sus planos el



soporte fijador de empotramiento en el terreno, consistente en un cuerpo de madera (9) aplanado y conformado según el perfil que se observa en el dibujo, el cual cuenta en su cara inferior con dos garfios de hierro (10) que son los que se clavan o afianzan en el suelo del campo sobre el centro del montículo correspondiente a los lanzamientos en la forma en que se dibuja en la Fig. 4ª., que es donde su perspectiva pone de manifiesto la manera de ser utilizada.

La brida y el soporte son independientes o desmontables fijandose la parte más resistente de la brida por introducción lateral en una muesca o hendidura (11) que en dirección diagonal presenta el soporte de madera en su cara superior, de modo que la penetración máxima quede limitada por un tope de perfil triangular (12) que tiene el talón de la brida; permaneciendo sujeto en evitación de su salida superior por medio del talón (8) que se retiene en la vaina (13) en que finaliza la indicada ranura (11). Esta retención y movilidad consistente se demuestra en detalle más completo en la Fig. 5ª., mediante una vista de planta superior en la que por líneas de trazos se muestran las oscilaciones que experimenta la media pelota (6) al recibir el golpe que la lanzaría en la dirección que indica la flecha en la Fig. 4ª.

El ejemplo descrito lo ha sido sobre un caso de media pelota, en cuya superficie se comprueba la existencia de la granulación característica de esta clase de pelotas, lo cual nos es limitativo ni presupone que dicha pelota no pueda ser, completa en otros casos, unida siempre por la misma brida, así como variar en su realización cualquier otro detalle de forma y acabado.

#### NOTA

Em resumen, la presente solicitud recaerá sobre las siguientes reivindicaciones:



- 1<sup>a</sup>.- Un fijador para pelotas de entrenamientos, concretamente para el deporte del golf, caracterizado por estar constituido por una medio pelota gueca enlazada al extremo de una brida elástica consistente en una tira delgada rectilínea, que en su extremo opuesto, se refuerza por engrosamiento y por tener en su borde inferior, un reborde o talón cilíndrico, más dos pestañas de tope verticales, elementos todos ellos con los que encaja y retiene en la hendidura y vaina con que se ha dotado al sujetador de madera.
- 5.-
- 10.- 2<sup>a</sup>.- Un fijador, según la reivindicación anterior caracterizado porque el sujetador de retención consiste en un bloque de madera que presenta en su base inferior dos o más garfias de hierro verticales, con las que puede empotrarse sólidamente, en el suelo del lugar de juego, contando en su zona superior, con una hendidura practicada en sentido diagonal transversal, cuyo ángulo inferior determina la vaina en que se acopla el talón de tira basculante de la media pelota.
- 15.-
- 3<sup>a</sup>.- UN FIJADOR PARA PELOTAS DE ENTRENAMIENTO.
- Según se describe en la presente memoria que consta de cuatro hojas escritas a máquina por una sola cara y dibujos
- 2<sup>o</sup>.-

Madrid a 10 de junio de 1958

6 6609

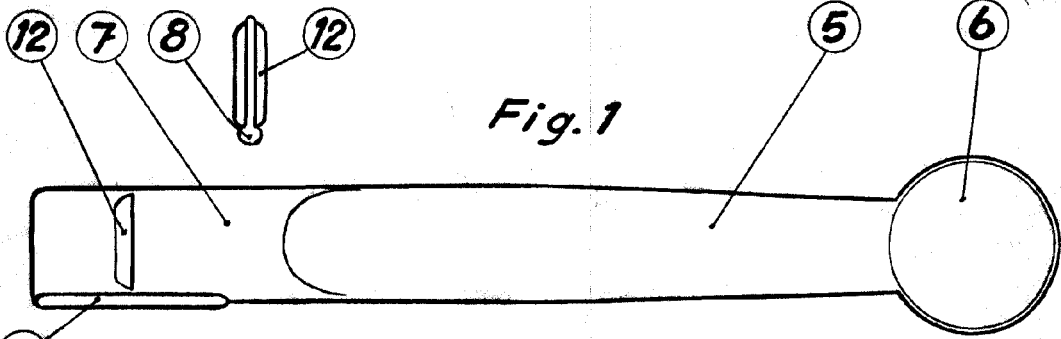


Fig. 1

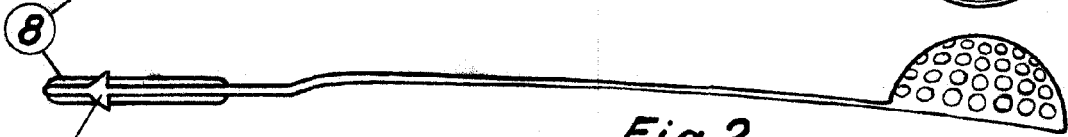


Fig. 2

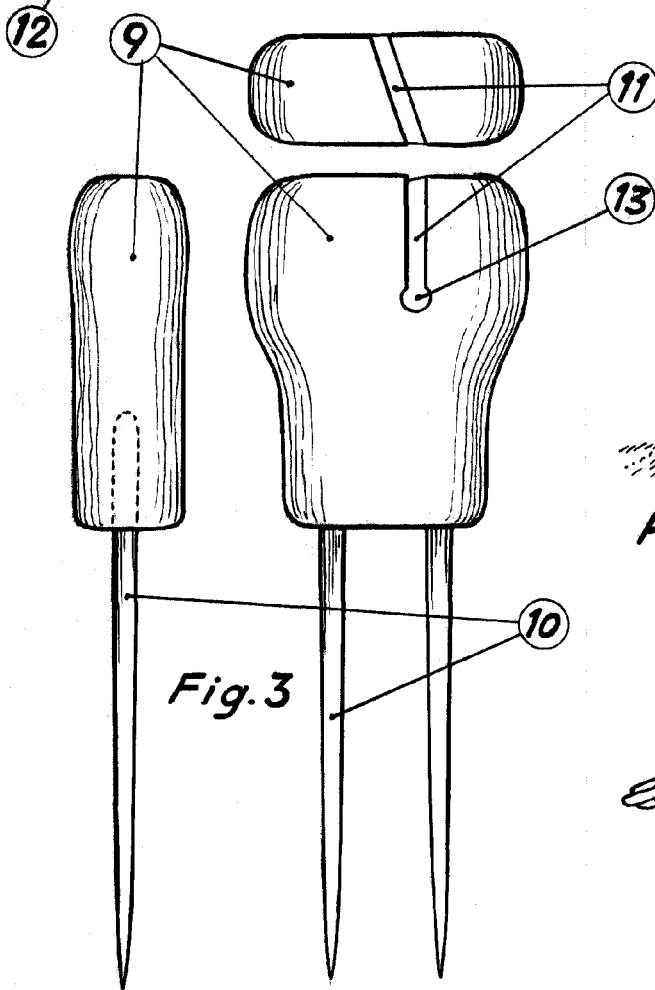


Fig. 3

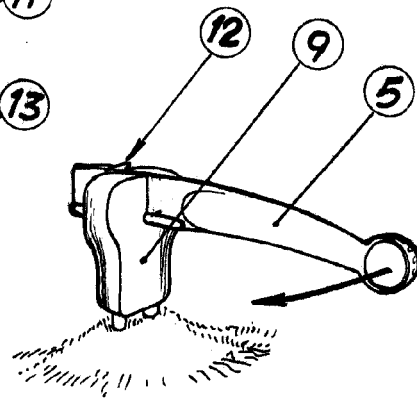


Fig. 4

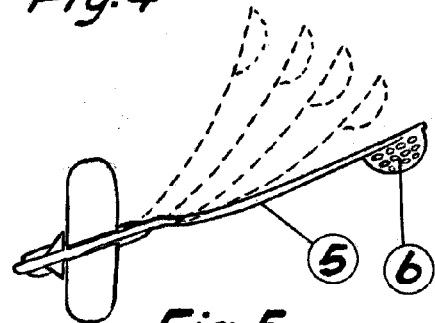


Fig. 5

Escala variable

JUL 1906