



• 6 6608

MEMORIA DESCRIPTIVA
para solicitar
M O D E L O D E U T I L I D A D
e n
E S P A Ñ A
por VEINTE años
por "PILETAS PERFECCIONADAS CON MECANISMO
LAVADOR DE ROPA"

A nombre de:

Don Alfo RODRIGUEZ VELASCO y Don José Luis
ALVAREZ DEL CASTILLO, de nacionalidad española,
domiciliados en:

BILBAO (Vizcaya), Alameda de Recalde, 25

El objeto de la presente solicitud de modelo de
utilidad, se refiere a piletas perfeccionadas con mecanismo
lavador de ropa, cuyas características de novedad las con-
fieren la cualidad de aportar a la función a que se desti-
nan las ventajas de que son susceptibles de construcción en

• 6 6608



chapas de marmol blanco pulimentado sobre armazón de hormi-
gón armado con encimera de dos bastidores independientes,
lo que las imparte un aspecto atractivo dentro de una robustez muy elevada.

10

Los cuerpos de estas piletas, los destinados a la-
vadora, son prismáticos de planta cuadrada achaflanada en
sus cuatro aristas, lo que facilita las operaciones de la-
vado, eliminando los ángulos tan propicios a la suciedad.

15

Estas piletas constituyen unidades acoplables
bien entre sí componiendo doble lavadora o bien con otra
pilata simple componiendo pilata lavadora fregadora.

20

En ambos casos el mecanismo lavador consiste en
un eje que atraviesa la pared del recipiente de la lavado-
ra, con junta estanca, que lleva en el extremo interior una
hélice o rotor agitador, en tanto que en el extremo este-
rior lleva una polea acanalada para que, por correa trape-
zoidal, sea accionada desde un electromotor que se fija de-
bajo del fondo de la lavadora.

25

En caso de acoplar dos unidades lavadoras, estas
van adyacentes y el eje de agitadores es único, pero uno
de los agitadores posee embrague, con lo que solo trabaja
el agitador que se considere conveniente. En este caso el
lavado se hace en una de las piletas y el aclarado en la
otra, con lo que no hay que andar cambiando de aguas.

30

En el adjunto plano se ha representado una forma
de realización del modelo ejecutada de acuerdo con los prin-
cipios enunciados.

35

La figura 1 representa una doble lavadora, y

La figura 2 una lavadora fregadora.

Como puede apreciarse, sobre un armazón de hormi-



40 gón se construyen los recipientes a base de marmol blanco pulido, siendo las encimeras (1) y (2) independientes por unidad. Los cuerpos de la lavadora (3) son prismáticos de base cuadrada con las aristas achaflanadas y el mecanismo agitador va montado atravesando la pared de marmol el eje en cuyos extremos van las hélices agitadoras (4) o (5) mandadas, mediante transmisión por correa trapezoidal (6), por los electromotores (7) que se montan debajo del fondo del recipiente lavador anclados por medio de cuatro tornillos.

45 En el caso de doble lavadora representado en la figura 1, un embrague o seleccionador, permite poner en servicio uno u otro, o los dos, rodets agitadores, a voluntad.

50 Este modelo es realizable en cualesquiera tamaños y materiales adecuados, siendo susceptible de toda clase de modificaciones de detalle que no alteren su fundamento.

-:- N O T A -:-

55 Los puntos de invención propia y nueva que se presentan para que sean objeto de este modelo de utilidad, en España, por veinte años, son los siguientes:

60 1ª.- Piletas perfeccionadas con mecanismo lavador de ropa, caracterizadas por que consisten en unidades compuestas por un cuerpo prismático recto rectangular con aristas achaflanadas, montados sobre armazón de hormigón recubiertos por planchas petreas laterales y encimeras, siendo estas unitarias, acoplándose estos cuerpos o unidades entre sí determinando doble lavadora o con otro simple determinando lavadora fregadora, poseyendo mecanismo agitador compuesto por un eje, que atraviesa la pared del cuerpo, en cuyo extremo interior se monta un rodete agitador y en cuyo

• 6 6608



extremo exterior va una polea señalada para recibir una correa trapezoidal proveniente de la polea de un electro-motor que se monta debajo del fondo de la lavadora anclado con cuatro tornillos.

70

2ª.- Piletas perfeccionadas con mecanismo lavador de ropa, caracterizadas por que la doble lavadora posee mecanismo selector de funcionamiento de rodetes, con lo cual se discrimina a voluntad cual, o cuales, rodete funciona.

75

3ª.- "PILETAS PERFECCIONADAS CON MECANISMO LAVADOR DE ROPA".

Tal y como se ha descrito en la memoria que antecede, representado en el dibujo que se acompaña y para los fines que se han especificado.

80

Consta la presente memoria descriptiva de cuatro hojas escritas a máquina por una sola cara.

Madrid, 10 de Junio de 1958

66608

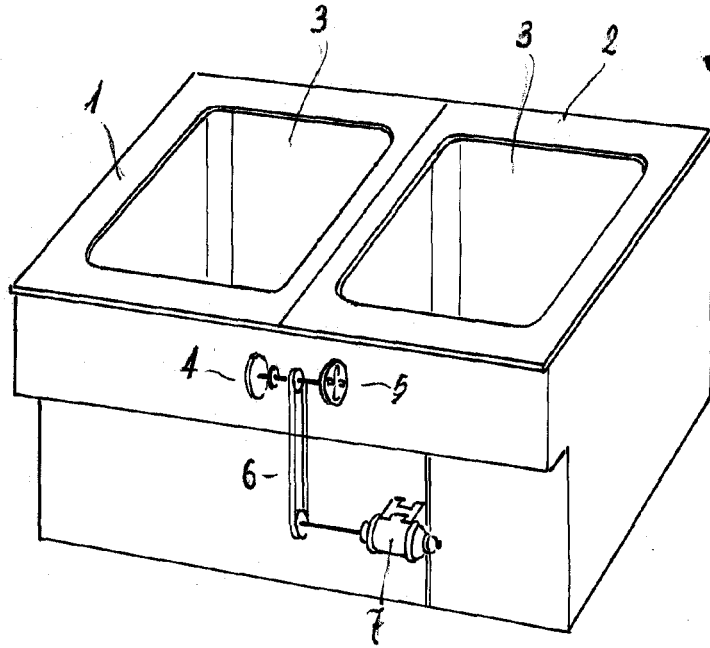


Fig. 1

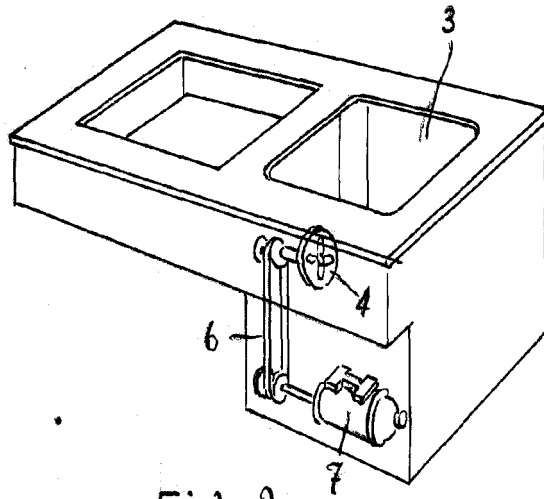


Fig. 2

Escala variable