



• 6 660 2

P A T E N T E D E M O D E L O D E U T I L I D A D

por VEINTE AÑOS

a favor de la compañía mercantil española " INDUSTRIAS
PLASTICAS ESPAÑOLAS, S. A. ", domiciliada en Barcelona
calle de Viladomat 176/186, p o r :

"UN FLOTADOR PERFECCIONADO".

M E M O R I A D E S C R I P T I V A

1 El presente Modelo de Utilidad hace referencia a
un flotador perfeccionado, apto para una multiplicidad
de aplicaciones, en todas las cuales presenta la impor-
tante ventaja de poder ser montado con una sencillez
5 realmente notable, sin necesidad de llevar a cabo nin-
guna soldadura ni de efectuar perforación alguna en el
cuerpo del flotador.

El flotador que nos ocupa, presenta además otras

• 6 660 2



muchas ventajas, cuales son, por ejemplo, su perfecta estanqueidad, su resistencia, tanto mecánica como a los agentes químicos o atmosféricos, el hecho de estar especialmente diseñado para poder ser fabricado a base de materias plásticas, beneficiándose por tanto de las cualidades de estas materias en cuanto a economía de fabricación y presentación, etc., etc.

El tal flotador se constituye esencialmente a base de un cuerpo hueco y hermeticamente cerrado, que naturalmente podrá adoptar cualquier forma, y que preferentemente se fabricará a base de materias plásticas, cuyo cuerpo se halla dotado de una perforación que lo atraviesa de parte a parte, y queda herméticamente aislada del interior del mismo. A través de esta perforación podrá pasarse el elemento de sujeción del flotador al cuerpo que interese, por ejemplo, una cuerda si se utiliza el mismo en una red de pesca, o la extremidad de la palanca si se utiliza para cerrar la entrada de líquido en un depósito, etc., etc. En cualquier caso es evidente que podrá sujetarse el flotador simplemente proveyéndose en el elemento que se pasa a través del orificio dos puntos (nudos, arandelas, etc.,) de mayor sección que el mismo y situados junto a las bocas o extremidades del orificio dicho, en evitación de que el flotador pueda deslizar a lo largo del referido elemento; de manera que la sujeción podrá llevarse a cabo sin necesidad de intervenir para nada sobre el flotador, y por tanto sin peligro de comprometer su perfecta estanqueidad.

Para una mas clara descripción de la estructura y características del flotador que se registra, se acompañan con la presente Memoria Descriptiva unos dibujos en los que se ha representado un ejemplo práctico concreto de rea-

• 6 660 2



31 MAY

lización del mismo. Ni que decir tiene que los tales dibujos, dada su finalidad exclusivamente ilustrativa y aclaratoria, en ningún caso podrán ser tomados con carácter limitativo. En los dichos dibujos:

5 La figura 1 es un corte alzado del conjunto del flotador, según un plano vertical de simetría.

Y la figura 2 es una vista superior en planta del mismo conjunto de la figura anterior.

10 En los tales dibujos el flotador se halla constituido por una pieza hueca, en conjunto aproximadamente esférica, obtenida soldando entre sí dos medias piezas iguales 1 y 2. Naturalmente que, como es lógico y según ya se ha indicado antes, esta pieza hueca podría sin inconveniente adoptar cualquier otra forma, regular o no. La dicha
15 pieza se halla atravesada por una perforación total 3, preferentemente axial, que adopta forma tubular, ensanchándose en las extremidades, y cuyas paredes laterales 4 forman un solo cuerpo con las paredes exteriores del flotador, obteniéndose por doblado de éstas hacia el interior de
20 la concavidad que ellos mismos conforman; de manera que el interior del flotador queda herméticamente cerrado, y perfectamente aislado del exterior.

25 Por lo demás, va de sí que en la realización práctica del flotador que se registra, podrá ser objeto de la máxima variación todo cuanto no altere, cambie o modifique lo que constituye la esencialidad del mismo.

N O T A

SE REIVINDICA:

30 1 - Un flotador perfeccionado, caracterizado por constituirse a base de un cuerpo hueco herméticamente cerrado, y

• 6 660 2



dotado de una perforación total que queda perfectamente aislada del interior del mismo, la cual permite el paso de un vástago, cuerda o elemento análogo cualesquiera, para llevar a cabo la fijación del flotador sin necesidad de realizar operación alguna sobre el cuerpo del mismo.

2 - Un flotador perfeccionado.

Consta la presente Memoria Descriptiva de cuatro hojas mecanografiadas, escritas por una sola cara, numeradas del 1 al 4 y con sus líneas numeradas, a su vez de cinco en cinco y de dibujos, anexos.

Barcelona, 31 mayo 1958.
P.A.

LEONCIO DEL RÍO CUYÁS
P. P.



Fig. 1

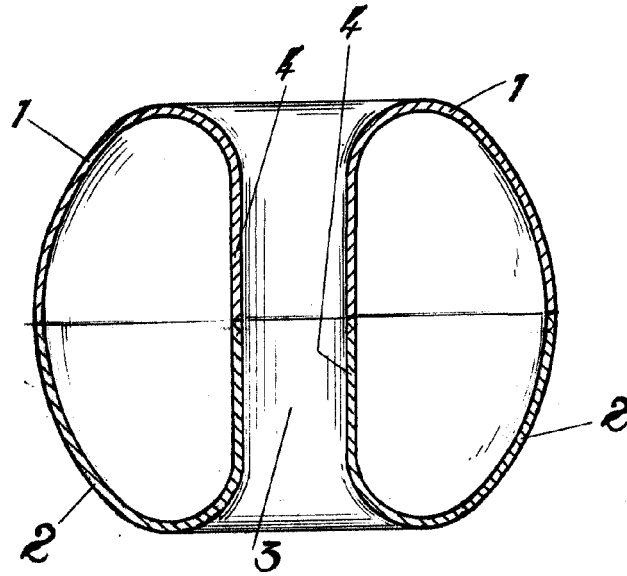
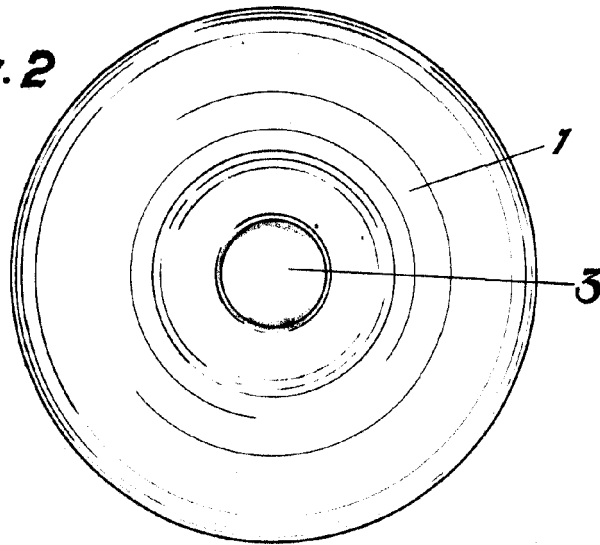


Fig. 2



Barcelona, 31. Mayo de 1958.
P.A.

LEONCIO DEL RÍO CUYÁS
R. P.

Escala variable.