

• 6 6598

MODELO DE UTILIDAD

por 20 años

por "UN ELECTROASPIRADOR CON DISPOSITIVO DE CIERRE PARA EL PASO DE AIRE" a favor de D. José M<sup>o</sup> Martínez-Iglesi-  
as Berrens, de nacionalidad española, domiciliado en Barcelona, Herzegovino, 33, ático, 1<sup>o</sup>.

=====

MEMORIA DESCRIPTIVA

En el electroaspirador con dispositivo de cierre para el paso de aire que se describe por este Modelo de utilidad, se ha logrado conseguir cuando no se usa un cierre perfecto. Ello tiene mucha importancia en los electroaspiradores de uso doméstico ya que cuando están parados el aire frío del exterior penetra entre las aspas de los ventiladores, causando un descenso notable de la temperatura de la habitación donde esté si-

5.

66598

30



tuado.

5. En los dibujos que a título de ejemplo se adjuntan a esta memoria, en sus figuras I, II y III puede verse el electroaspirador en sección y de frente; debidamente adaptado, como es usual, al cristal -1- de una ventana y previsto de su rejilla y organización mecánica para el cierre y apertura del paso de aire.
10. En estos dibujos, el rotor del motor con su ventilador quedan alojados en el interior del cárter formado por las dos piezas -2-3- unidas por sus platinas -4-5- ocluyendo los bordes del cristal -1- perforado de la ventana a que se aplique.
15. Con la boca -6- de la carcasa -3- que queda en el interior del edificio se ajusta la periferie del marco -7- de una rejilla fija cuyos barrotes -8- son de sección recta triangular. Por la cara interna de esta rejilla fija, sujeta por -10- se poya, y se desliza, otra rejilla -9- cuyos barrotes -11- son planos y de un ancho igual a las bases -12- de los triángulos -8-.
20. Esta última rejilla queda guiada por las piezas laterales -13- que aseguran su apoyo y su paralelismo con el plano formado por las bases de los triángulos -8-. Esta misma rejilla plana -9- queda solicitada por la tensión de los dos resortes elásticos -14-, con puntos fijos en
25. la parte superior de la rejilla fija.
30. Un simple pestillo o diente de anclaje -15- unido al barrote inferior -17- de la rejilla plana y móvil permite fijar con el tope -16- a dicha rejilla. Un cordón -17- unido al propio pestillo facilita la maniobra de la rejilla móvil, desde el plano del piso.
- Todo cuanto no afecte, altere, cambie o modifique la esencia del electroaspirador descrito, será varia-

6659830



ble a los efectos del actual Modelo.

N O T A.

Se reivindica como objeto de este registro por Modelo de utilidad:

5. 1.- Un electroaspirador con dispositivo de cierre para el paso de aire caracterizado porque la boca exterior y libre de la envolvente de su motor con rueda de paletas , lleva ajustada y fija una rejilla circular de barrotes paralelos y de sección recta triangular; con sus bases situadas en el lado interno de la envolvente y sobre este plano se apoya y desliza otra rejilla de barrotes planos, paralelos y de igual ancho al de aquellas bases y que asimismo son iguales los espacios entre barrotes de la fija; la rejilla móvil queda solicitada por
10. dos resortes elásticos que tienden a hacer coincidir sus barrotes planos con las bases de los triangulares de la rejilla fija; esta misma rejilla móvil va provista de un tirador dentado, unido a un cordón para su accionamiento a distancia, el cual con su diente es capaz de encajar con un tope de retención previsto en el marco de la rejilla fija.

Sean cuales fueren las circunstancias que concurran en la esencialidad del Modelo de utilidad, definido en la anterior reivindicación, cuyo objeto es:

25. 2.- "UN ELECTROASPIRADOR CON DISPOSITIVO DE CIERRE PARA EL PASO DE AIRE".

Consta la presente memoria de tres hojas foliadas, mecanografiadas por una sola cara y del dibujo unido a la misma.

30. Barcelona, treinta de mayo de mil novecientos cincuenta y ocho.

P.A. de D. José María Martínez-Iglesias  
BERRERAN

P.P.

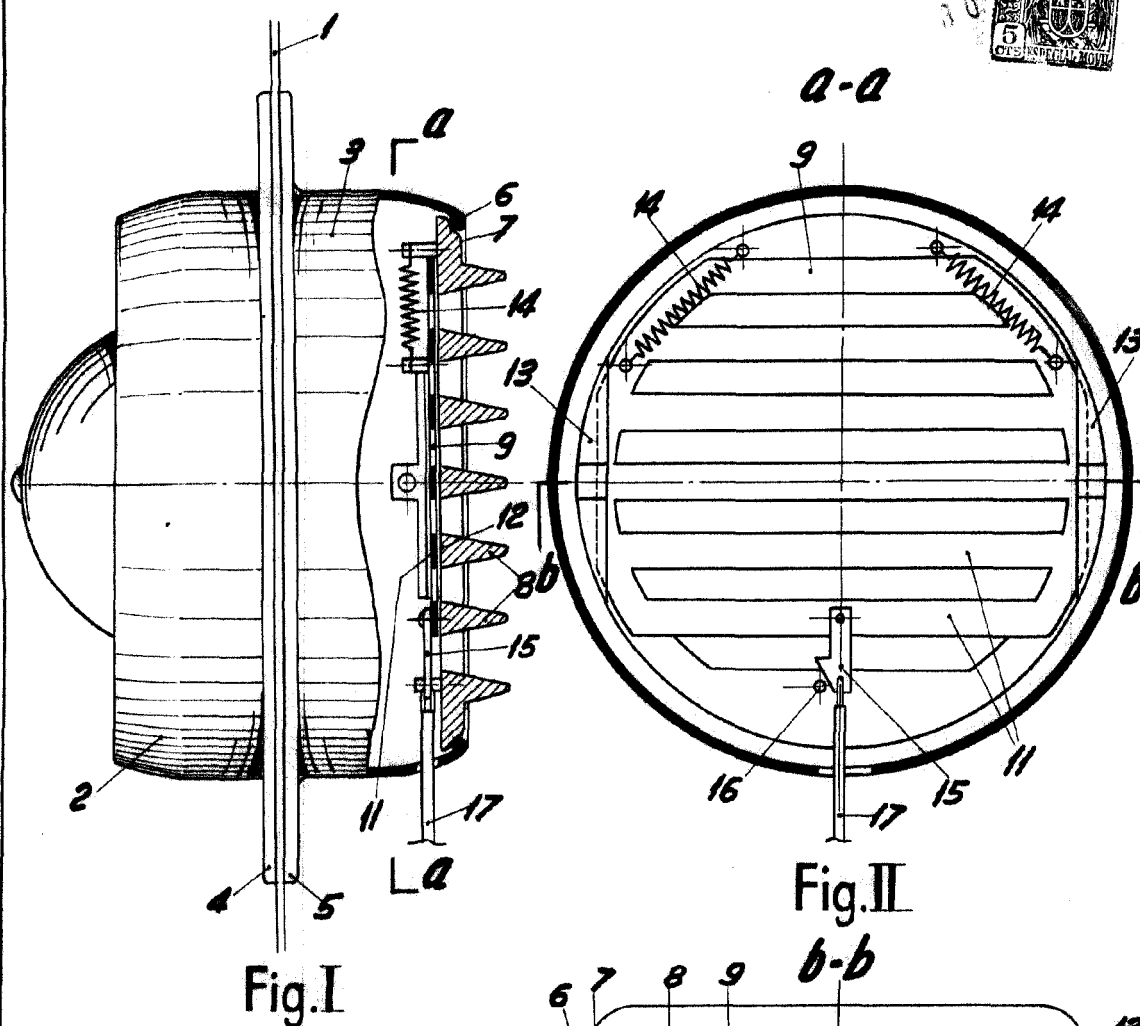


Fig. I

Fig. II

Fig. III

BARCELONA, 30 MAYO DE 1958  
L. DURAN  
P.P.

ESCALA VARIABLE