

66592



•66592

MODELO DE UTILIDAD

por VEINTE años

cuyo privilegio se solicita para todo el territorio español y sus colonias, a favor de:

D. RAMON NICOLAU CASELLAS

de nacionalidad española, con domicilio en Barcelona, calle de Casanovas nº 77 relativo a:

"ESCARDADOR A DOBLE EFECTO".

=====

• 6 659 2



MEMORIA DESCRIPTIVA

5 El presente Modelo de Utilidad se contrae, conforme se indica en su enunciado, a un escardador a doble efecto, en especial a uno que trabaja, a tracción o empujando, cortando la tierra en franjas regulares y a unos pocos centímetros de la superficie. - - - - -

10 Son muchos los utensilios que se han ideado para proceder al escardado de las plantaciones agrícolas y de jardinería, pero la mayoría de ellos no han respondido a las esperanzas que se les tenía puestas, porque si bien producen un efecto de escardado más o menos perfecto, en cambio dejan la tierra en condiciones poco favorables para el desarrollo de las plantaciones y deben ser manejados en forma tal que el usuario se ve obligado a adoptar posiciones de trabajo antihigiénicas, como es el tan frecuente encorvamiento típico de las labores tradicionales del campo, que en nada favorecen a la salud del individuo, además de que le ocasionan un cansancio prematuro que redundaría en el rendimiento de su trabajo. - - - - -

20 La mayoría de las herramientas para escardar corresponden al tipo de la azada, azadilla, escardillo y similares, los cuales tienen como defecto común, además del ya citado en el párrafo anterior de la posición de trabajo, el de que el usuario va avanzando sobre el terreno recién escardado, aplastando la tierra que anteriormente había removido en su trabajo. - - - - -

25 Otro inconveniente más es el que se presenta cuando deben ser limpiados de hierbas las avenidas de jardines que

66592



30

Se encuentran cubiertas de grava, esto da lugar a que con el empleo de escardillos o azadas, la grava se desplaza y mezcla parcialmente con la tierra, por lo que posteriormente debe ser limpiada y repartida con el consiguiente trabajo.-

35

Todos estos inconvenientes deberían ser eliminados en lo posible y para ello sería de desear una herramienta para escardar que efectuase un desyerbado eficiente, realizado en postura higiénica para el individuo y que se desplazase bajo la tierra o la grava sin desplazarla. - - - - -

40

Con todos los requisitos apuntados en el párrafo anterior cumple la solución que se ha dado al problema, la cual consiste en disponer de una cuchilla ligeramente inclinada con respecto a la superficie de la tierra de forma que esta inclinación forme un ángulo de ataque apropiado para introducirse la cuchilla en el terreno mediante el esfuerzo de tracción, ahora bien para mejorar el efecto de escardado y las condiciones de trabajo del usuario, se ha previsto el que la cuchilla sea oscilante con lo cual adoptará dos inclinaciones simétricas correspondientes a los esfuerzos de tracción y empuje. - - - - -

45

50

En orden a conseguir las ventajas apuntadas en párrafos anteriores y de acuerdo con la solución dada, se desarrolla el escardador a doble efecto, a que se contrae el presente Modelo de Utilidad, el cual esencialmente se caracteriza porque dispone de una cuchilla de doble filo, de configuración aproximada en "U", que es oscilante alrededor de sus extremos, adoptando dos posiciones límites, correspondientes a las dos fases de trabajo, por tracción o por empuje, a que está sometido el escardador por la acción del usuario sobre un mango tal que le permite hacerlo sin ne-

55

66592



60

cesidad de encorvarse, el cual se inserta en una pieza hueca solidaria a unos brazos que, divergiendo, se enlazan con los extremos antes citados de la cuchilla. - - - - -

65

También es característico el que la cuchilla en sus posiciones extremas adopta el ángulo de ataque preciso que le permite hundirse en la tierra a instancias de los esfuerzos de tracción o empuje efectuados. - - - - -

70

Para facilitar la comprensión de las ideas precedentes, dando a conocer al mismo tiempo diversos detalles de orden constructivo, se describe a continuación una forma de realización del presente Modelo de Utilidad, debiendo tenerse en cuenta que dicha descripción es a título ilustrativo y por lo tanto deberá ser interpretada como desprovista de todo alcance limitativo respecto a la amplitud de la protección legal que se solicita. En los dibujos: - - -

75

Figura 1, representa en perspectiva un escardador oscilante de acuerdo con el presente Modelo de Utilidad. - - -

Figura 2, representa esquemáticamente en perspectiva las dos posiciones extremas que adopta la cuchilla. -

Figura 3, representa esquemáticamente en perspectiva y seccionada otra disposición de la cuchilla. - - - -

80

Con referencia a dichas figuras y a los números que sobre ellas indican las diversas partes y detalles del escardador oscilante representado, su descripción es como sigue a continuación. - - - - -

La cuchilla (1) está formada por una pieza de acero,

66592



85

de configuración en "U", cuyas ramas (2) son perpendiculares al tramo horizontal (3) de la cuchilla (1) y disponen en sus extremos de unos orificios especiales (4) que limitan el giro de la cuchilla (1) alrededor de los extremos (5) de los brazos (6). Dichos brazos (6) convergen en un punto (7) en donde se solidarizan a un tubo cónico (8) al que se le inserta un mango no representado en las figuras. - - - - -

90

La cuchilla (1) presenta, a lo largo de todo el tramo horizontal (3) y de parte de las ramas (2), un filo cortante por sus bordes (9) y (10). - - - - -

95

En figura 3, se ha representado una disposición de la cuchilla (11) a la que su perfil de media caña facilita el corte. - - - - -

100

Descritas convenientemente las partes y detalles del escardador oscilante, procede a continuación dar una idea de su funcionamiento. - - - - -

105

Supuesto el escardador en la posición de trazo seguido de figura 2, es evidente que, al empujar con el mango, el escardador se hundirá en tierra unos centímetros hasta llegar a una profundidad en la que se deslizará paralelamente a la superficie cortando a la tierra y a las hierbas, con lo cual se conseguirá el aireado y afogado de la misma y el escardado. Una vez se ha avanzado unos centímetros haciendo tracción, se retrocede empujando, con lo cual la cuchilla pasará a la posición de trazos de figura 2 a la de línea seguida de la misma figura, efectuando el mismo trabajo que en el caso anterior. - - - -

110

Resulta evidente el que con esta herramienta, se

• 66592



115 efectúa un movimiento de va y ven avanzando siempre sobre terreno sin escardar. Esta clase de movimiento redunda en beneficio de un escardado más perfecto y en una mayor comodidad para el usuario, que no precisa de tanto esfuerzo como si realizase una sola pasada de herramienta. - - - -

120 Dada la forma especial de trabajar, la cuchilla no desplaza la tierra por lo que es indicadísima para el escardado de paseos engravados, ya que tampoco desplazará a la grava y cortará las hierbas por debajo de la misma. - -

125 Habiendo efectuado la descripción que procede debe hacerse constar que en la realización de este Modelo de Utilidad por veinte años podrán aplicarse todas las variantes de detalle que la experiencia y la práctica puedan aconsejar en cuanto a dimensiones, número de piezas integrantes, materiales empleados en la construcción de las mismas, forma de acoplamiento mutuo y demás circunstancias accesorias, siempre que con ello no se desvirtúe su esencialidad, que es la que se resume y concreta en la primera de las reivindicaciones que siguen, ya sea considerada aisladamente, ya sea considerada junto con una o varias de las reivindicaciones restantes en sus combinaciones técnicamente posibles. - - - - -

NOTA

Se declara de novedad, utilidad y propiedad para todo el territorio español y sus colonias las siguientes: -

REIVINDICACIONES

140 1ª. Escardador a doble efecto, caracterizado porque

• 66592



145

dispone de una cuchilla de doble filo de configuración aproximada en "U", que es oscilante alrededor de sus extremos, adoptando dos posiciones limites, correspondientes a las dos fases de trabajo, por tracción o por empuje, a que está sometido el escardador por la acción del usuario sobre un mango tal que le permite hacerlo sin necesidad de encorvarse, el cual se inserta en una pieza hueca solidaria a unos brazos que, divergiendo, se enlazan con los extremos antes citados de la cuchilla. - - - - -

150

2ª. Escardador a doble efecto, según la anterior reivindicación, caracterizado porque la cuchilla en sus posiciones extremas adopta el ángulo de ataque preciso que le permite hundirse en la tierra a instancias de los esfuerzos de tracción o empuje efectuados. - - - - -

155

3ª. "ESCARDADOR A DOBLE EFECTO". - - - - -

Todo ello conforme se describe y reivindica en la presente memoria que consta de siete hojas, foliadas y mecanografiadas por una sola de sus caras, y de una lámina de dibujos que la ilustra. - - - - -

160

BARCELONA, 31 MAY. 1958  
MARCELINO GURELL SUÑOL

P. P.



Fig. 1

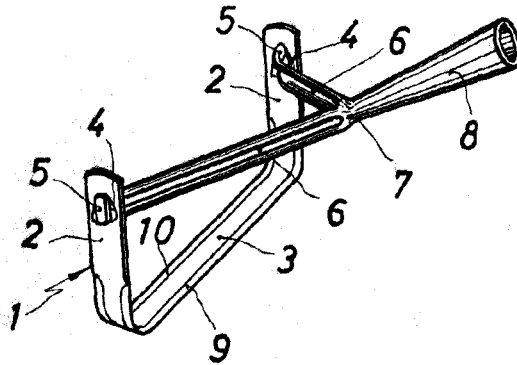


Fig. 2

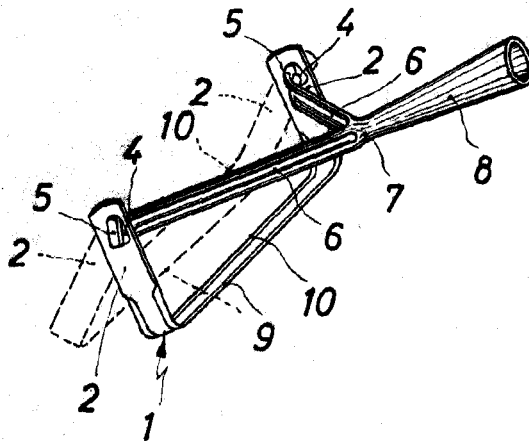
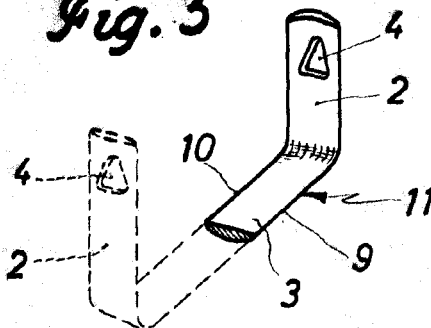


Fig. 3



BARCELONA, 31 MAY. 1958  
MARCELINO CURELL SUÑOL  
P. P.

Escala variable