



• R 6585

PATENTE
DE
REGISTRO DE MODELO DE UTILIDAD

por "Un plegador para arrollamiento de hilos textiles" - - - -
a favor de Don Valentín RIUS CLAPERS, de nacionalidad española,
domiciliado en MANRESA, calle Arbonés, nº 13.

- - - - -

MEMORIA DESCRIPTIVA

La presente memoria descriptiva corresponde a una patente de registro como modelo de utilidad de un plegador para el arrollamiento de hilos textiles que presenta grandes ventajas para el arrollamiento de los de rayón, nylon y otras fibras de
5 calidad semejante.

Está caracterizado esencialmente el plegador que se registra como modelo de utilidad por el hecho de estar constituido por un núcleo metálico tubular, de arrollamiento del hilo, unido por sus extremos a sendos platos amovibles, fabricados de aluminio o de una aleación de aluminio, atornillados por
10 coronas centrales, roscaadas exteriormente, a un fileteado practicado interiormente en tales extremos del tubo lo cual hace posible que empleando tubos de mayor o menor longitud puedan establecerse fácilmente plegadores capaces de recibir una mayor o



menor cantidad de hilos arrollados sobre ellos, según sea lo conveniente en cada caso.

En el dibujo adjunto está representado a título de ejemplo un caso de ejecución de un plegador establecido de acuerdo con el modelo, visto en sección longitudinal, convencionalmente interrumpido, en la figura 1 y visto por uno de sus extremos en la figura 2.

Como queda perfectamente demostrado en el dibujo, el nuevo tipo de plegador está constituido, en esencia, por un tubo de hierro 1 que constituye el núcleo cilíndrico de arrollamiento de los hilos, al cual están atornillados en fileteados internos 2, 2 que presenta en ambos extremos los gollotes roscados exteriormente 3, 3 de sendos platos de aluminio 4, provistos de nervaduras de refuerzo 5, 5 y que presentan una entalla 6 para el enchavetado.

Estableciendo la superficie del núcleo cilíndrico de arrollamiento perfectamente pulida el plegador resulta especialmente apto para recibir fibras o hilos de materias textiles artificiales tales como el rayón, el nylon y otras de condiciones semejantes a las de tales fibras.

Como se comprende, podrán ser variables en la práctica las formas y las dimensiones que en cada caso particular de ejecución presenten tanto el núcleo como los platos o testeros de los plegadores fabricados de acuerdo con el modelo; los tipos de roscado que se empleen para acoplar las tres piezas esencialmente correspondientes de cada plegador: los metales o aleaciones de que dichas piezas se fabriquen; los medios manuales o mecánicos que se empleen para fabricarlas y para acco-



plarlas entre sí; los acabados que se den a cada plegador, la configuración que presenten los testers en su cara externa para contribuir a su aligeramiento sin perjuicio de su fortaleza y cuantas otras circunstancias puedan concurrir en la fabricación o en la aplicación de los plegadores que se establezcan de acuerdo con el modelo siempre que, por ser como las que han sido expresamente mencionadas de carácter secundario, accidental o accesorio respecto a la esencialidad del modelo, no sean causantes, al presentarse, de sensible alteración de tal esencialidad.

También podrán ser variables los tipos de telares u otra clase de máquinas textiles en que puedan ser los plegadores en tal forma constituidos empleados.

N O T A

Por la patente de registro de modelo de utilidad a que se refiere la presente memoria descriptiva se REIVINDICA la propiedad y la explotación exclusiva de:

1.- Un plegador para el arrollamiento de hilos textiles, esencialmente caracterizado por el hecho de estar constituido por un núcleo metálico tubular de arrollamiento del hilo, unido por sus extremos a sendos platos amovibles fabricados de aluminio o de una aleación de aluminio, atornillados por coronas centrales roscaadas exteriormente a un fileteado practicado interiormente en tales extremos del tubo.

2.- "Un plegador para arrollamiento de hilos textiles".

658

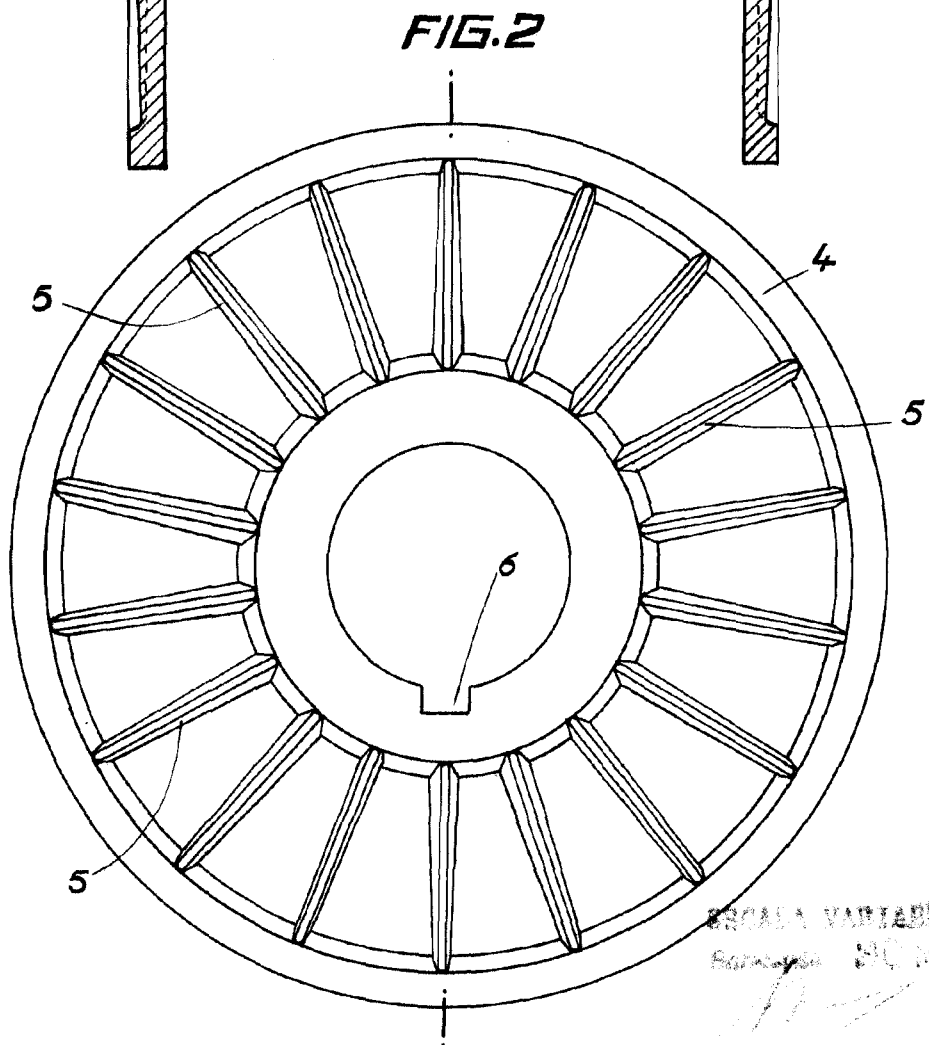
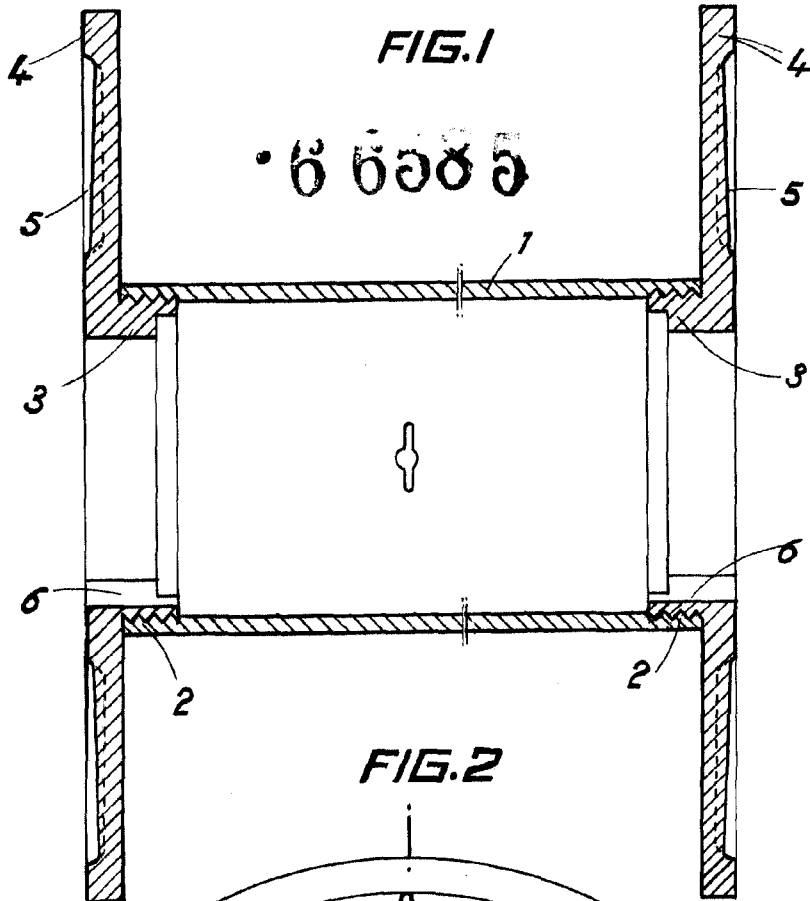


Consta la presente memoria de cuatro hojas foliadas,
escritas por una sola cara.

Barcelona, 30 de Mayo de 1958.

P. p. de Don Valentin RIUS CLAPERS,

A handwritten signature in black ink, consisting of a stylized 'V' followed by 'R' and 'C'.



PROCALA VARIABLE
Barcelona 1900