



• 6 658 4

PATENTE
DE
REGISTRO DE MODELO DE UTILIDAD

por "Un tipo de testeros para plegadores de hilos textiles"
a favor de Don Valentin RIUS CLAPERS, de nacionalidad espa-
ñola, domiciliado en MANRESA, Arbones, nº 13.

MEMORIA DESCRIPTIVA

El modelo de utilidad que mediante la patente a que
se refiere la presente memoria descriptiva se registra es-
tá constituido por un tipo de testero utilizable para es-
tablecer los de los plegadores de hilos para telares y
5 otras máquinas de la industria textil que gracias a la es-
pecial constitución formal dada al mismo permite establecer
alineaciones en disposición monoaxil de los plegadores do-
tados de ellos por perfecta adaptación mútua de tales tes-
teros, a pesar de que se hallen dotados los mismos de des-
tacadas nervaduras o moldurados de refuerzo.
10

Está esencialmente caracterizado el testero de plega-
dor que se registra como modelo de utilidad por el hecho de
presentar junto a su borde periférico una zona anular pla-

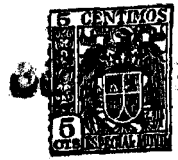


na de plano perfectamente perpendicular al eje del plegador, en el que queda situada exactamente una segunda zona anular que, como es natural de mucho menor diámetro, presenta al propio testero en correspondencia con el núcleo cilíndrico de arrollamiento del plegador, de modo que al apoyarse ambas zonas anulares de un testero de plegador en las zonas iguales e igualmente dispuestas en el testero de otro plegador aseguran el apoyo mutuo de los dos plegadores quedando alineados monoaxialmente los ejes de los mismos por ser ambos perpendiculares al plano en que tales zonas de ajuste de los testers quedan situados.

La descripción de un caso de ejecución práctica de un testero de plegador representado a título de ejemplo en el dibujo adjunto permitirá hacerse perfecto cargo de cual es la estructuración esencial del modelo de que se trata.

En la figura 1 del dibujo se representa el plato testero de plegador dado como ejemplo de frente y en la figura 2 se representa el mismo ortogonalmente, en sección.

Como queda perfectamente de manifiesto en el dibujo, el testero de plegador constituido por un plato 1 provisto de nervios de perfil inclinado 2 y de una entalla 3 para el enchavetado presenta alrededor de su borde periférico 4 una zona anular plana 5 situada en coincidencia de plano, perpendicular al eje de giro del plegador, con otra zona anular plana más ancha pero de menor diámetro 6, coaxial con ella, situada en correspondencia y coaxialidad con el cilindro del plegador, que en el caso representado se considera que le es acoplable el plato o testero de que se trata por medio



de un gollete roscado 7.

5 Se comprende perfectamente que al quedar dos platos de testero correspondientes a dos plegadores distintos apoyados uno en otro de modo que sus pares de zonas planas queden todas ellas en el mismo plano perpendicular a la vez a los ejes de los dos plegadores quedarán éstos en perfecta continuación monoaxil, lo cual facilita en absoluto el montaje de plegadores dispuestos en serie según sus ejes en una misma máquina.

10 Podrán ser como se comprende variables en cada caso particular de ejecución del modelo, siempre que se mantenga la constitución esencial del mismo, las formas y las dimensiones que se den a los testeros, los medios empleados para acoplarlos a los cilindros de arrollamiento de los hilos, los metales, aleaciones u otros materiales de que puedan ser fabricados, las prácticas manuales o mecánicas empleadas en su fabricación, los tipos de plegador a que se acoplen y cuantas otras circunstancias, por ser como las que han sido expresamente enumeradas de carácter secundario, accidental o accesorio respecto a la esencialidad del modelo, 15 sean susceptibles de variar sin causar sensible alteración de tal esencialidad. 20

NOTA

Por la patente de registro de modelo de utilidad a que se refiere la presente memoria descriptiva se REIVINDICA 25 la propiedad y la explotación exclusiva de:

1.- Un tipo de testeros para plegadores de hilos texti-



les, esencialmente caracterizado por el hecho de presentar
junto a su borde periférico una zona anular plana de plano
perfectamente perpendicular al eje del plegador, en el que
queda situada exactamente una segunda zona anular que, como
5 es natural de mucho menor diámetro, presenta el propio tes-
tero en correspondencia con el núcleo cilíndrico de arrolla-
miento del plegador de modo que al apoyarse ambas zonas anu-
lares de un testero de plegador en las zonas iguales e igual-
mente dispuestas en el testero de otro plegador aseguran el
10 apoyo mutuo de los dos plegadores quedando alineados mono-
axialmente los ejes de los mismos.

2.- "Un tipo de testeros para plegadores de hilos tex-
tiles".

Consta la presente memoria de cuatro hojas foliadas,
escritas por una sola cara.

Barcelona, 30 de Mayo de 1958.

P. p. de Don Valentín RIUS CLAPERS,



FIG. 1

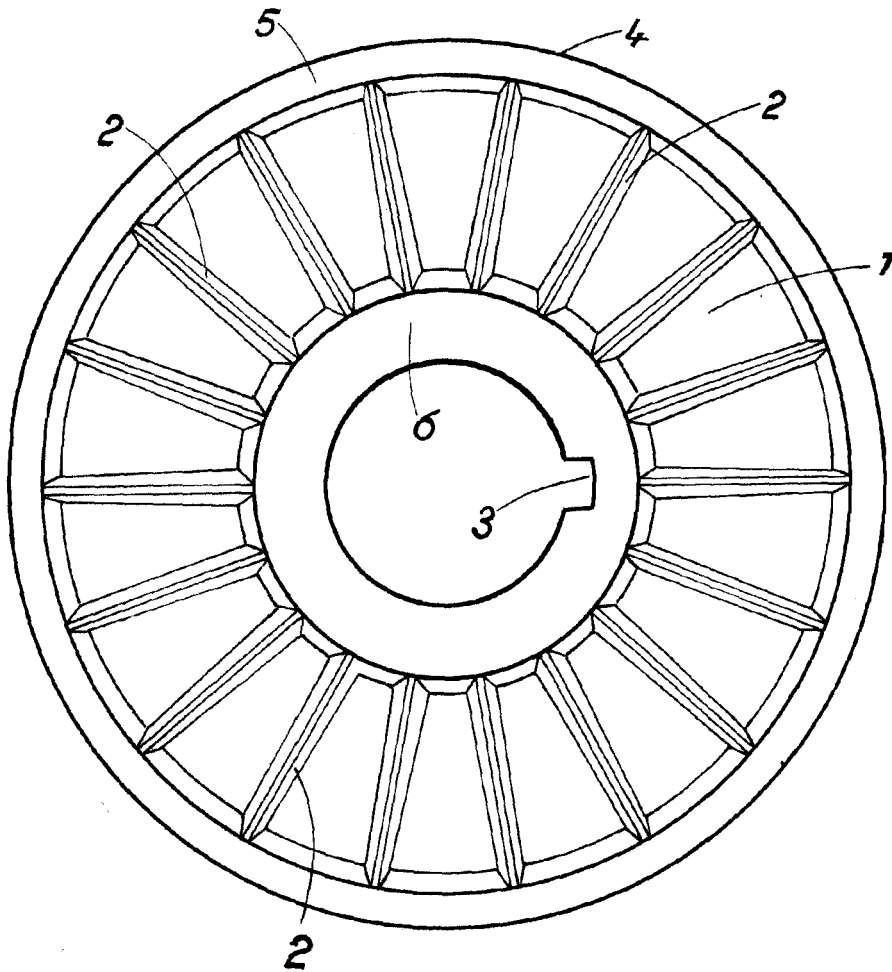
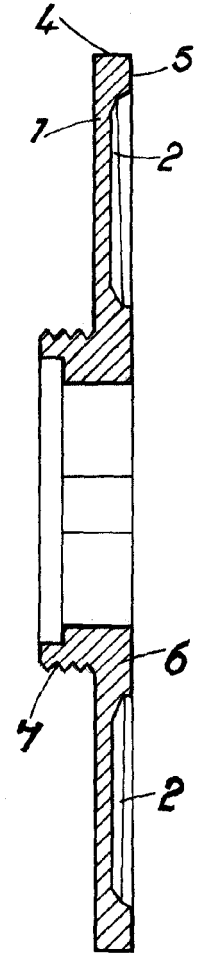


FIG. 2



[Handwritten signature]