



2 71

6600.

• 6 658 1

MODELO DE UTILIDAD

por 20 años

por "UN ENLACE PARA MANGUERA APLICABLE A GRIFOS NORMALES", a favor de D. Tomás Buxeda Bosch, de nacionalidad española, domiciliado en Barcelona, Consejo de Ciento, 295.

=====

MEMORIA DESCRIPTIVA

El enlace para manguera que se describe por este Modelo de utilidad es muy práctico y ventajoso ya que permite enlazar la manguera a cualquier grifo usual, incluso a los que no estén roscados. Se reducen con
5 ello los gastos de instalación y se facilita la manobra de enlazar la manguera a la tubería de alimentación.

Para la descripción de este enlace adjuntamos, a título de ejemplo, unos dibujos.



En los dibujos puede observarse que tal enlace consiste en una especie de tulipa tubular, de material algo elástico, que siendo exteriormente de forma troncocónica la tubulura interna -1- que arranca de la base menor -2- presenta un diámetro constante hasta el relieve interno -3- en el que forma un escalonamiento o tope, para ensancharse luego y formar la cámara posterior -4-; el borde posterior -5- de la tulipa se rebate hacia adentro para formar el enlace elástico adaptable y sujetable a la embocadura de cualquier grifo; afianzándose a la superficie externa de este grifo, aunque ésta sea muy lisa, por la misma presión del agua; en efecto, al llenarse de agua la cámara posterior -4-, la misma presión del agua, presiona al borde -5-, contra la embocadura del grifo, quedando por lo tanto la tulipa, cuanto más presión de agua más sujeta.

El ya mencionado relieve central -3-, permite enchufar el extremo de la manguera -6- introduciéndola por -2- y dejar la superficie interior -7- de ésta enrasada con la superficie interior de -3-.

La manguera -6- está soldada con pegamento a la pieza -8- y al querer ensancharse el tubo -6- por la presión del fluido queda adherida más fuertemente a la -8-. La adaptabilidad de este enlace con la manguera y con la tubulura del grifo se facilita además porque tanto los bordes -8- de la base menor -2-, como los bordes rebatidos -9- de la base mayor estén cortados a bisel.

A los efectos del actual Modelo de utilidad serán variables todos cuantos detalles no afecten, alteren, cambien o modifiquen la esencia del enlace aquí



descrito.

N O T A.

Se reivindica como objeto de este registro por Modelo de utilidad:

5. 1.- Un enlace para manguera aplicable a grifos normales, que esencialmente consiste en una pieza tubular elástica, de forma general exterior troncocónica, con el borde de su boca mayor rebatido hacia adentro para formar un anillo elástico que enchufe a presión con la tubulura de salida del grifo en función de la presión del agua contenido en la parte interna posterior de la tulipa; y con la tubulura correspondiente a su base menor, cilíndrica y limitada interiormente por un relieve anular que forme el tope de ajuste para el
10. borde extremo de la manguera, y que por la cara opuesta forma el tope para la tubulura del grifo.
15. 2.- El propio enlace para manguera, según la reivindicación anterior, caracterizado porque las superficies externas de la tulipa tanto en la base menor como los
20. del borde rebatido de la base mayor estén cortados a bisel.

Sean cuales fueren las circunstancias que concurren en la esencialidad del Modelo de utilidad definido en las anteriores reivindicaciones, cual objeto es:

25. 3.- "UN ENLACE PARA MANGUERA APLICABLE A GRIFOS NORMALES".

Consta la presente memoria de tres hojas foliadas, mecanografiadas por una sola cara y del dibujo adjunto.

Barcelona, veintisiete de mayo de mil novecientos cincuenta y ocho.

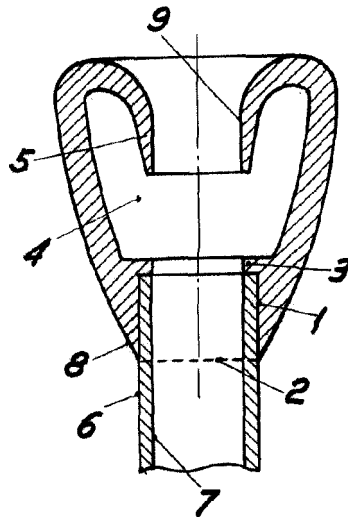
P.A. de D. Tonés Buxeda Bosch,

L. DURAN

P. P.

D. TOMAS BUXEDA BOSCH

HOJA UNICA



BARCELONA, 27 MAYO DE 1958

L. DURAN

P.P.

ESCALA VARIABLE