



29

MALA REPRODUCCION
POR DEFECTO DEL ORIGINAL

66576

M O D E L O
D E
U T I L I D A D

a favor de Don JORGE SARTO ESCUDÉ, de nacionalidad española, residente en Mollet del Valles (Barcelona), Avda. General Mola, 6, por "PERSIANA DE TABLILLAS SIMPLIFICADA".

- . -

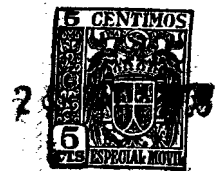
MEMORIA DESCRIPTIVA

La presente invención se refiere a una persiana de tablillas simplificada, la cual, debido a las excelentes cualidades que reúnen dichas tablillas tanto en lo que afecta a su estructura como a la disposición de sus elementos de articulación se caracteriza por la seguridad de su funcionamiento y manejabilidad así como por ofrecer la posibilidad de, a voluntad y de un modo sencillo, suprimir los intersticios entre las tablillas a fin de determinar una cortina que impida el paso de la luz a través de la persiana.

5.

10.

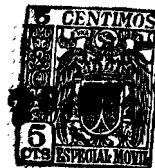
66576



- La persiana indicada consiste esencialmente en una pluralidad de tablillas, iguales en forma y tamaño, cada una de las cuales esta constituida por una tira plana de espesor , anchura y longitud adecuadas, cuyos bordes longitudinales, por lo general ensanchados, presentan en
5. toda su extensión sendos taladros o conductos de diámetro apropiado, y llevan practicados diversos vaciados de sección rectangular sobre cada borde, que se corresponden en todas las tiras para enfrentarse al yuxtaponerse. Por dichos encajes o vaciados se articulan unas con otras, las
10. tablillas, para constituir la persiana, por medio de unas piezas complementarias de longitud sensiblemente igual a la de los vaciados, en los cuales se acoplan holgadamente, cuyas piezas llevan montados, sobresaliendo por un mismo
15. extremo de ellas y solidarizados, dos vástagos o ejes introductibles, respectivamente, en cada uno de los taladros o conductos de los bordes yuxtaponibles de las tablillas, que así quedan solidarizados articuladamente. Dichas piezas complementarias presentan sobresalientemente un elemen-
20. to apropiado por el cual son susceptibles a su vez de solidarizarse unas con otras las piezas correspondientes a una misma columna de cada tablilla para, basculando alrededor del eje superior de cada pieza, provocar la subida de la tablilla articulada en el inferior de forma que el borde superior de cada tablilla quede cubriendo al inferior de la
25. adyacente situada sobre ella y por lo tanto al intersticio entre ambas.

Para la mejor comprensión de cuanto se indica en

66576



la presente memoria descriptiva se acompaña un dibujo en el que, tan sólo a título de ejemplo, se representa un caso práctico de realización de una persiana de características iguales a la del objeto de la invención.

5. En dicho dibujo la figura 1 muestra una vista en perspectiva parcialmente seccionada; la figura 2 una vista en alzado frontal; y la figura 3 una vista de una sección longitudinal.

La aludida persiana está constituida por una pluralidad de tablillas iguales, compuesta cada una de ellas por una tira plana -1-, de forma rectangular y espesor, anchura y longitud apropiados, la cual tiene sus bordes longitudinales -2- formados por sendos ensanchamientos cilíndricos que están atravesados en sentido axial por un taladro -3- que se extiende a todo el largo de aquellos. Los citados bordes quedan interrumpidos a intervalos determinados por vaciados -4- de sección rectangular, que se corresponden en las diversas tablillas formando a modo de alineaciones o columnas. Entre cada dos tablillas o tiras -1- y acopladas holgadamente en los vaciados -4- van dispuestas sendas piezas que en el caso particular que nos ocupa están compuestas por tres cuerpos cilíndricos-tubulares -5-, -6- y -7-, yuxtapuestos longitudinalmente tangentes entre sí dos a dos, de los cuales, los primeros dos, quedan enlazados por uno de sus extremos por una regata -8- en la que asienta el codo de una horquilla cuyas ramas -9- y -10- quedan dispuestas a través de los respectivos conductos axiales y sobresalen convenientemente para su introducción

10.

15.

20.

25.

6 6 5 7 6



en los taladros -3- de los bordes -2- por simple flexión de estos y con ello solidarizar articuladamente unas con otras las tablillas -1-.

5. El tercer cuerpo tubular -7- queda sobresaliente y por él es susceptible de unirse, por medio de un elemento inextensible, cada tablilla con sus inmediatas colaterales para, como luego se dirá, cubrir los intersticios -11- existentes entre cada dos tablillas.

10. Como se deduce de la descripción hecha y por la observación del dibujo el funcionamiento o manejo de la persiana objeto de la invención se reduce a provocar su arrollamiento por un medio adecuado cualquiera de modo que cada tablilla, a partir de la inferior, bascule sucesivamente sobre la rama o eje -10- de la pieza compuesta por los
15. cuerpos -5-, -6- y -7- y esta sobre el borde longitudinal superior -2- y así hasta el final.

Otra operación que permite la persiana descrita es la de hacer desaparecer los intersticios -11- a fin de
20. impedir el paso por los mismos de la luz, para ello y una vez unidos los cuerpos salientes -7- basta con elevar el superior para que por arrastre se provoque el basculamiento de cada una de las piezas sobre el borde longitudinal inferior -2- de la tablilla, por giro de la rama -9- en el taladro -3-, con lo que se produce la subida de las tabli-
25. llas hasta que cada borde superior queda cubriendo el inferior de la tablilla situada sobre ella y consecuentemente el correspondiente intersticio.

De lo expuesto se desprende como se dijo en un prin-

66576



cipio la seguridad de funcionamiento y manejabilidad de la persiana, así como lo fácil y sencillo de su montaje y lo práctico y eficiente que resulta su empleo.

5. Se comprende que serán independientes del objeto de la invención los materiales empleados en los diferentes elementos constitutivos de la persiana, así como la forma y dimensiones, tanto absolutas como relativas, de los mismos y, en general, todo cuanto no afecte a su esencialidad.

- . -

N O T A

10. Se reivindica como objeto del presente modelo de utilidad:

15. 1. Persiana de tablillas simplificada, que se caracteriza esencialmente porque las tablillas que la constituyen están formadas por tiras planas iguales, de espesor, anchura y longitud adecuados, cuyos bordes longitudinales, por lo general ensanchados, presentan en toda su extensión sendas perforaciones y llevan practicados a intervalos determinados diversos vaciados de sección apropiada, correspondientes en todas la tablillas, y en cada par de ellos enfrentados quedan acopladas sendas piezas de perfil adecuado por las cuales, dotadas de dos vástagos solidarizados a ellas e introducidos en los taladros de los bordes yuxtapuestos, quedan solidarizadas articuladamente unas tablillas con otras.

20. 2. Persiana de tablillas simplificada, según la rei-

66576



vindicación anterior, que se caracteriza por el hecho de que las piezas de articulación entre las tablillas presentan perforaciones longitudinales para el paso de las horquillas de enlace y articulación entre tablillas, quedando una parte sobresaliente, también perforada por mediación de la cual son susceptibles de solidarizarse unas con otras estas piezas de una misma columna de todas las tablillas.

5.

3. Persiana de tablillas simplificada.

La presente memoria consta de seis hojas foliadas, escritas a máquina por una sola cara.

10.

Barcelona, a 29 de mayo de 1958

Jorge SARTE ESCUDÉ

p.a.

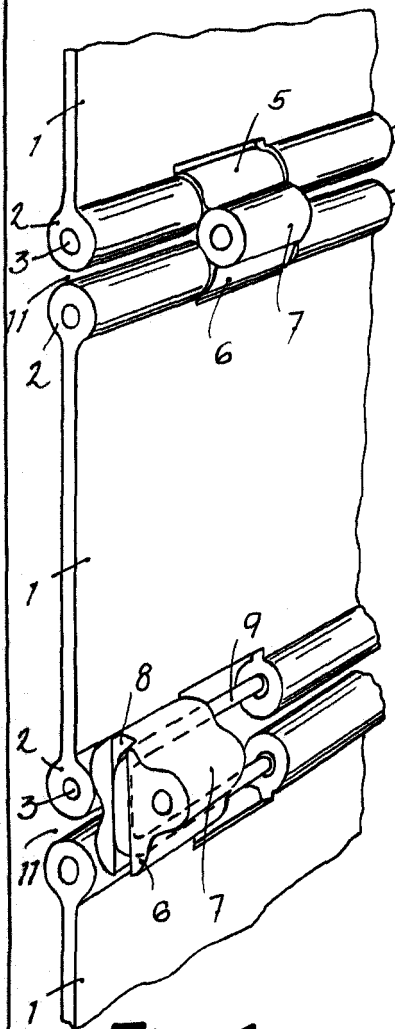


Fig. 1

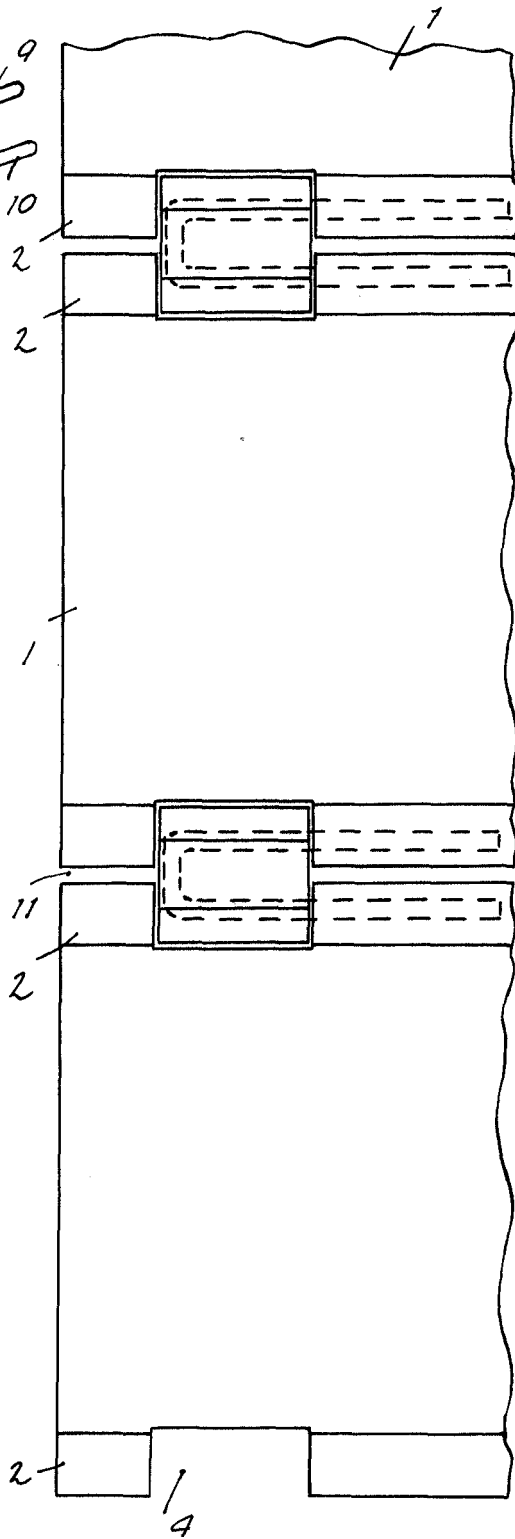


Fig. 2

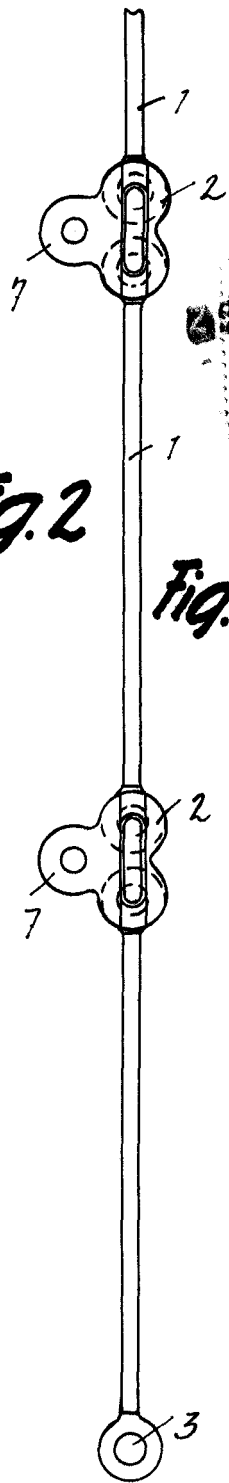


Fig. 3



Barcelona, 29 Mayo 1958
Jorge Sarto Escudé

J. a.