



1958

• 6 6574

MEMORIA DESCRIPTIVA

del MODELO DE UTILIDAD, por 20 años, solicitado a favor de Don Juan P E T I T Colominas, de nacionalidad Española, residente en Barcelona, calle del Arte numero 58, por " UN DISCO MAGNETICO ROTATIVO DE JUGUETE ".

El presente Modelo de Utilidad se refiere a un disco magnético rotativo de juguete, que constituye un sencillo entretenimiento de demostración de habilidad manual.

5 El juguete reivindicado está constituido por un disco cuyo cubo es atravesado por un imán permanente en la dirección axial, cuyas extremidades se apoyan en un carril o camino de rodadura, también metálico al que se adhieren por la fuerza magnética.

10 El camino de rodadura realizado generalmente de varilla o redondo y al que se adhieren las extremidades de eje del disco, tiene la forma de U, central para la sujeción con la mano. Las ramas de esta U, se prolongan según unos salientes curvos situados en el mismo plano que la U, que limitan el recorrido del disco evitando vaya a la zona de



15 la empuñadura. Estos salientes permiten que los extremos del
eje del disco pasen a seguir el recorrido del camino de rodadura
apoyándose en la cara exterior o interior del camino de
rodadura. A partir de los citados salientes continúan las dos
ramas según la dirección inicial doblándose cada una sobre sí
20 misma para formar dos caminos paralelos que recorren el disco
en ambos sentidos con la velocidad que adquiere según las po-
siciones inclinada o vertical del camino de rodadura y los mo-
vimientos que sucesivamente se comunican al mismo, buscándose
se mantener el disco en la parte superior teniendo el camino
25 de rodadura soporte en posición vertical.

En la hoja gráfica adjunta y a título de ejemplo, se repre-
senta una realización práctica del disco magnético rotativo de
juguete, objeto del presente Modelo de Utilidad.

30 Siguiendo los dibujos vemos el disco -1- con llanta plana
-2- y cuya superficie central presenta unos huecos cilíndricos
-3- para aligerarle de peso. Del cubo -4- sobresalen los ex-
tremos aguzados -5- de la varilla o núcleo imantado que se ad-
hieren al camino de rodadura.

35 Este, está constituido por la parte de la empuñadura de
forma de U, cuyas ramas -6- continúan con los salientes o cur-
vas hacia el exterior -7- y -8- siguiendo las dos ramas parale-
las según -9- y -10-. Los elementos -6-7-8-9- y -10-, están en
el mismo plano. A partir de la extremidad de -9- y -10- se ini-
cian las curvas -11- y -12- que se prolongan según las ramas
40 -13- y -14-, paralelas a las -9- y -10-, terminando dobladas
hacia afuera según -15- y -16- como final de recorrido. Se in-
dican de trazos unas posiciones sucesivas del disco en su re-
corrido.

Se fabricará el disco magnético rotativo de juguete, obje-



1850

45 to del presente Modelo de Utilidad, con los materiales apropiados a sus elementos constituyentes pudiendo variar su forma, dimensiones y acabado y cuantos detalles no alteren, cambien o modifiquen su esencialidad.

===== N O T A =====

Se reivindica como objeto de este Modelo de Utilidad:

50 1º.- Un disco magnético rotativo de juguete, constituido por un disco cuyo cubo es atravesado por un imán permanente cuyas extremidades en la dirección del eje del disco se apoyan en un carril o camino de rodadura también metálico al que se adhieren por la fuerza magnética.

55 2º.- Un disco magnético rotativo de juguete, según reivindicación 1ª., caracterizado porqué el camino de rodadura, generalmente de redondo, al que se adhieren las extremidades del eje del disco, tiene la forma de U, central, para la sujeción, cuyas ramas se prolongan según unos salientes curvos
60 situados en el mismo plano de la U, que limitan el recorrido del disco, permitiendo que los extremos de su eje se apoyen en la cara exterior o interior del camino. A partir de dichos salientes, continúan las dos ramas según la dirección inicial doblándose cada una sobre sí misma para formar dos caminos pa-
65 ralelos que recorre el disco en ambos sentidos con la velocidad que adquiere según las posiciones inclinada o vertical del camino de rodadura y los movimientos que sucesivamente se comunican al mismo, buscándose mantener el disco en la parte superior, teniendo el camino de rodadura soporte en posición -
70 vertical.

66574



73

3º.-Un disco magnético rotativo de juguete.

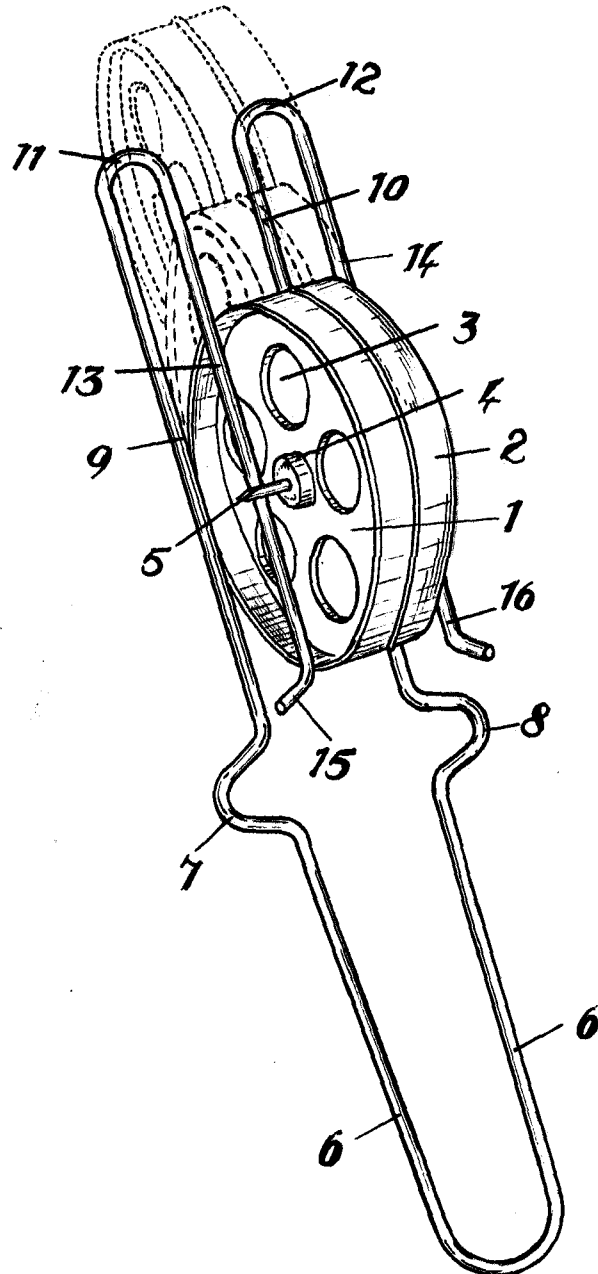
Consta la presente memoria descriptiva de cuatro hojas foliadas y escritas por una sola cara.

Barcelona, 29 de Mayo de 1958.

P. A.

M. LLORI

P. P.



BARCELONA 29 Mayo de 1858

M. LORI
J. A. Hama

Escala variable.