

66573

MALA REPRODUCCION  
POR DEFECTO DEL ORIGINAL

Dn. Antonio Meseró Sastre, de nacionalidad española, domiciliado en Barcelona, calle La Granja, nº 15, solicita registrar un Modelo de Utilidad, por 20 años, para España y sus Colonias, que se refiere a: "TAPON DE CIERRE HERMETICO, APLICABLE A BOCAS TUBULARES, DE DISTINTO DIAMETRO INTERIOR".-

El objeto de la presente solicitud de Modelo de Utilidad, lo constituye un nuevo tapón, para cerrar hermeticamente la boca de tubos o envases, el cual está dotado de medios para lograr su perfecto ajuste a distintos diámetros interiores. -  
5 A dicho fin se ha previsto, en el borde inferior del manguito cilíndrico que constituye el cuerpo del tapón, una valona de forma tronco-cónica, obtenida por rebatimiento hacia arriba, de una prolongación desviada de la propia pared del tapón, cuyo reborde periférico se ajusta a fricción, contra la boca o conducto tubular que se desea tepar, reduciéndose más o menos el cono formado por la valona, de acuerdo con el diámetro interior del cuello o tubo al cual se aplica.-  
10

En el único dibujo que se acompaña y que constituye parte integrante de la presente memoria descriptiva, se representa, a título de ejemplo no limitativo, una realización práctica del tapón de cierre hermético, dotado de medios de ajuste a distintos diámetros.-  
15

Refiriéndose concretamente a dicho dibujo, que representa el tapón en vista alzada y parcialmente seccionado, pasamos

20 a concretar las características de constitución y particulari-  
dades funcionales, de la valona tronco-cónica, que permite el  
ajuste hermético del tapón.-

25 El tapón está integrado por una sola pieza de material -  
plástico, formada por una cabeza convexa -1-, circundada por  
un borde circular estriado -1'-, la cual sirve de remate a un  
manguito hueco -2-, que forma el cuerpo cilíndrico del tapón.-

30 En el borde inferior de dicho manguito -2- se ha previsto  
una valona -3-, formada por una prolongación divergente de la  
pared cilíndrica del tapón, la cual es vuelta hacia arriba, -  
tal como se representa en la parte seccionada del dibujo de re-  
ferencia, para formar dicha valona tronco-cónica, que establece,  
respecto a la superficie externa del tapón, un ángulo -a-, que  
puede reducirse por sí mismo, al introducir el tapón, el efecto  
de ajustar el borde periférico de dicha valona al diámetro in-  
35 terno del cuello del frasco o tubo que se desea tapar u obturar.

Como complemento del cierre hermético, determinado por la  
referida valona tronco-cónica, se ha previsto dotar la parte  
media del cuerpo -2- del tapón, de una arandela sobresaliente  
-4-, cuyo diámetro externo es aproximadamente igual al de la  
40 valona -3- y que, por lo tanto, sufre, al introducir el tapón,  
una deformación o desviación, para ajustarse al diámetro del  
tubo o boca, que se cierre con dicho tapón.-

45 Por consiguiente que podrán fabricarse tapones del tipo  
descrito en la presente memoria, rematados con distintas formas  
de cabeza y en cualquier tamaño, empleando materiales plásticos  
diversos, siempre que las modificaciones introducidas no afec-  
ten a la esencialidad de la valona tronco-cónica, que es el me-  
dio que determina la hermeticidad del tapón.-

50 El Modelo de Utilidad, por: "TAPON DE CIERRE HERMETICO, -  
APLICABLE A BOCAS TUBULARES, DE DISTINTO DIAMETRO INTERIOR", -

• 6 6573

cuyo privilegio de explotación en España y sus Colonias, se solicita por un periodo de 20 años, deberá recaer sobre las particularidades que se concretan en las siguientes,

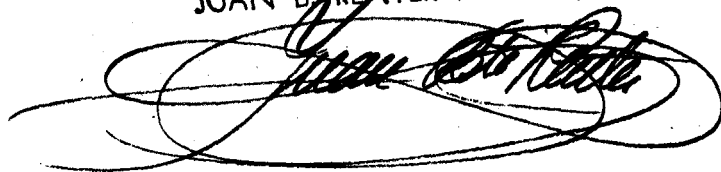
REIVINDICACIONES

- 55 1ª.- "TAPON DE CIERRE HERMETICO, APLICABLE A BOCAS TUBULARES, DE DISTINTO DIAMETRO INTERIOR", caracterizado por el hecho de que en el borde inferior del manguito que constituye el cuerpo hueco del tapón, se ha previsto una valena tronco-cónica, formada por una prolongación divergente de la propia pared cilíndrica del tapón, la cual ha sido vuelta hacia arriba, estableciendo un ángulo que se reduce por sí mismo al introducir el tapón, al efecto de ajustar el borde periférico de dicha valena, al diámetro interno del tubo o boca que se cierra.-
- 60
- 2ª.- "TAPON DE CIERRE HERMETICO, APLICABLE A BOCAS TUBULARES, DE DISTINTO DIAMETRO INTERIOR". Tal como se ha descrito y demostrado en el dibujo adjunto.-
- 65

Consta de tres hojas foliadas y mecanografiadas por una sola cara.-

Barcelona a 29 de Mayo de 1958.-

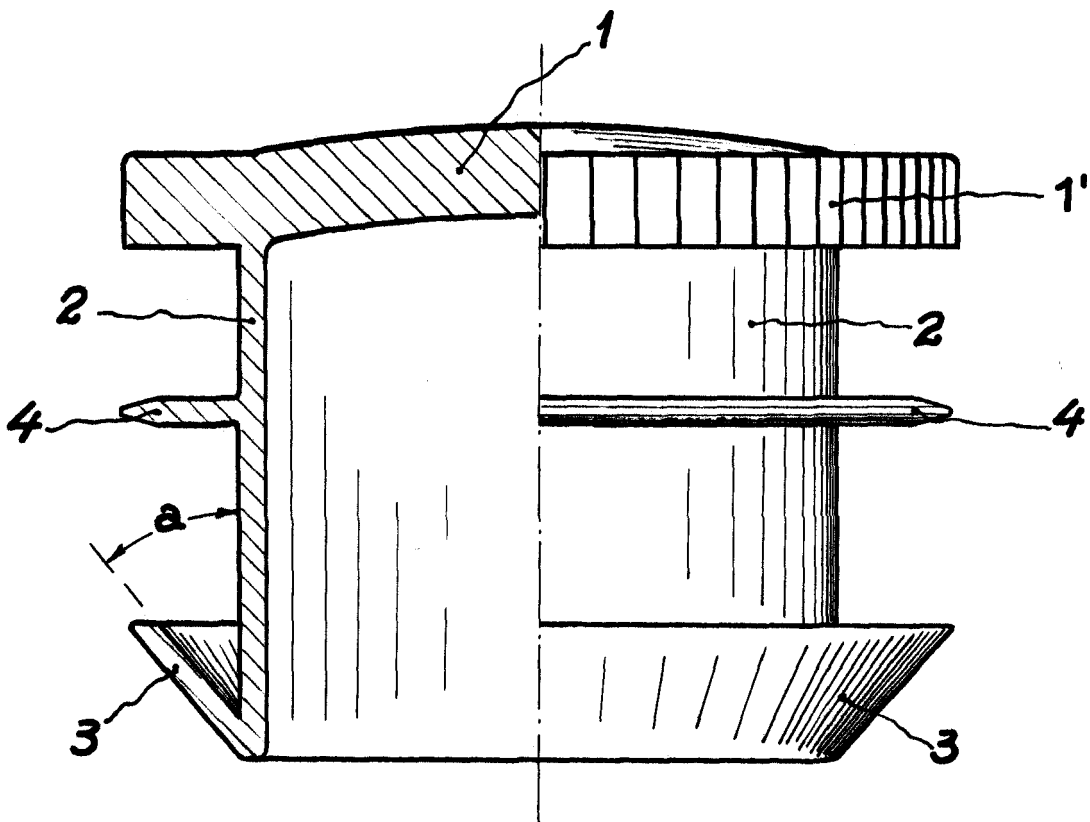
P.A. de Dn. Antonio Mascaró Sastre.  
JUAN B. RENTER RIDAURA





28 MAY

573



Barcelona, 29 Mayo 1958

P.A. *Juan B. Renter Riera*  
Juan B. Renter Riera

Escala variable