



27 MAY 6

66569

M O D E L O
D E
U T I L I D A D

a favor de Doña ADELA M^a AZPICUETA ROBLES, de nacionalidad española, residente en Barcelona, Calle Cerdeña, 500, 3^a, 1^a, por "INODORO COMBINADO CON BIDÉ".

- . -

MEMORIA DESCRIPTIVA

La presente invención se refiere a un inodoro, que, mediante unos perfeccionamientos introducidos, puede usarse como bidé, sin necesidad de cambiar la estructura esencial del inodoro.

5. La higiene íntima de la persona precisa de modo indispensable un bidé donde practicar con toda comodidad las abluciones correspondientes. No obstante ello representa un considerable espacio en el cuarto de aseo y un dispendio que muchas veces no está al alcance de familias modestas.
- 10.

66569

27 MAY. 1956



5. A fin de solucionar estos inconvenientes y atender a tales necesidades, se ha ideado el inodoro perfeccionado objeto de la invención, que se caracteriza por presentar articulada en el borde de la taza, una cubeta de contorno adecuado, que por sus bordes poblados en aleta periférica, se apoya sobre el asiento del inodoro, cubeta en la que desemboca un conducto flexible y que es portadora en su fondo de un orificio de desagüe que comunica con la taza del inodoro. La cubeta en cuestión queda cubierta por una tapa articulada a bisagra en la propia taza.

10. Para la mejor comprensión de cuanto queda descrito en la presente memoria descriptiva, se acompaña un dibujo en el que, tan sólo a título de ejemplo, se representa un caso práctico de realización del objeto de la invención.

15. En dicho dibujo, la figura 1 es una vista en planta del inodoro; y la figura 2 corresponde a una sección longitudinal de la figura anterior.

20. El inodoro combinado con bidé descrito está constituido en el aludido dibujo por la taza -1- con su correspondiente tapa -2- articulada. En dicha tapa se articula asimismo una cubeta -3- con su borde doblado formando una aleta periférica -4- que se apoya sobre el asiento -2-. Dicha cubeta -3- presenta conectada un conducto flexible -5-, que vierte el agua en el interior de la misma, convenientemente mandado por las llaves -6-. Asimismo la cubeta -3- presenta en su fondo un orificio -7- de desagüe que

25.

27 MAY.

66569



comunica con la taza -1-. Finalmente la cubeta -3- puede cubrirse mediante la tapa -8- articulada.

Por la descripción hecha y con la observación del dibujo, se deducen claramente las principales características del inodoro con bidé, y que son:

5.

a) articulación a la taza -1- de la cubeta -3-, de configuración adecuada para permitir las abluciones propias de la higiene íntima;

10.

b) conducción del agua a la cubeta -3- a través del tubo flexible -5- que permite la articulación de dicha cubeta sin necesidad de efectuar ninguna desconexión;

c) aprovechamiento total de espacio, ahorro de materiales y por consiguiente nivel económico asequible.

15.

Cualquier cuarto de aseo, por reducido que sea, puede así poseer el bidé indispensable en la higiene moderna, basta con abrir la tapa -8- para quedar la cubeta -3- en posición de uso. Una vez terminadas las abluciones, se abre el orificio de desagüe -7- para desalojar el agua. Si se desea usar el inodoro como tal, se levanta la

20.

tapa -8- y al propio tiempo se hace oscilar la cubeta -3- gracias a su articulación, lo cual es factible sin necesidad de desconectar ningún tubo, merced a la flexibilidad del conductor -5-.

25.

Serán independientes del objeto de la invención los materiales empleados en la construcción de los distintos elementos que la integran, formas y dimensiones de los mismos y cuantos detalles accesorios puedan presentarse, siempre y cuando no afecten a su esencialidad.

27 MAY.



66569

N O T A

Se reivindica como objeto del presente modelo de utilidad:

5. 1. Inodoro combinado con bidé, que se caracteriza esencialmente por presentar articulado a la taza una cubeta de contorno y dimensiones adecuadas, que presenta su borde doblado en una aleta periférica que se apoya sobre el asiento del inodoro, a cuya cubeta viene a desembocar un conducto flexible que suministra el agua, mientras que en el fondo de dicha cubeta se ha previsto un orificio de
10. desagüe que desemboca en la taza del inodoro, quedando cubierta la cubeta en cuestión por la tapa articulada del inodoro.

2. Inodoro combinado con bidé.

15. La presente memoria consta de cuatro hojas foliadas, escritas a máquina por una sola cara.

Barcelona, a 27 de mayo de 1958.

Adela M^a AZPICUETA ROBLES

p.a.

66569

Fig. 1

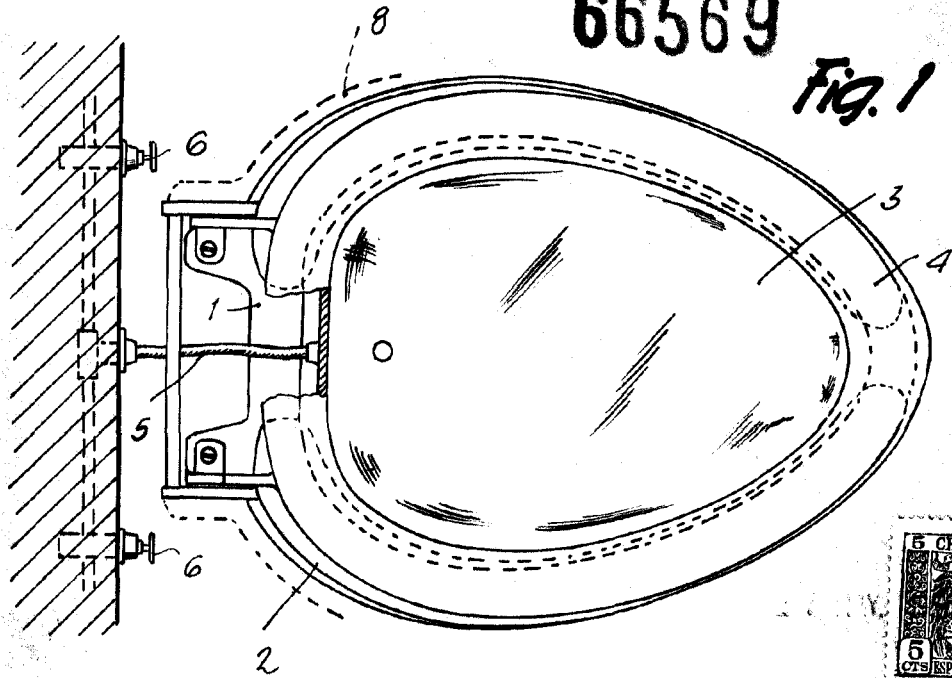
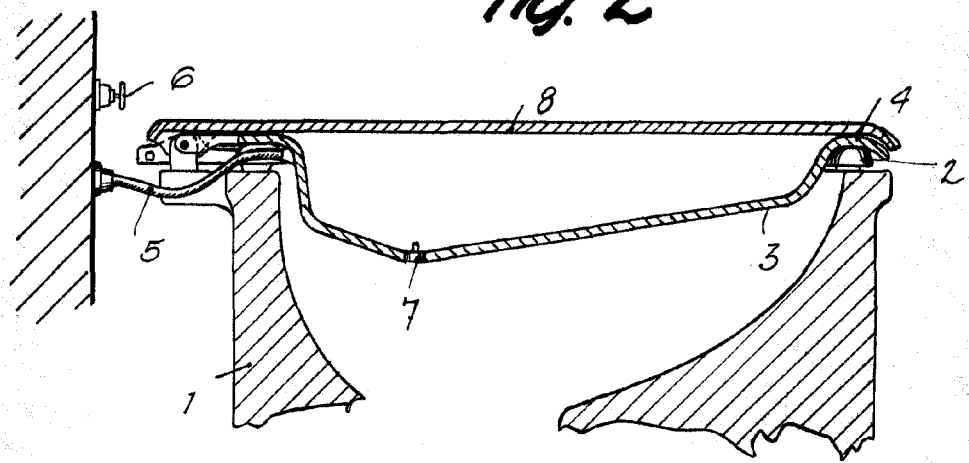


Fig. 2



Barcelona, 27 Mayo 1958
Adela M^a Azpicueta Robles
p.a.