

27 MAY.



• 6 6568

M O D E L O  
D E  
U T I L I D A D

a favor de Don JOSÉ GALDÓN MAIXÉ, de nacionalidad española,  
residente en Barcelona, calle Párraco Triadó, 33, pral.,  
por "ASPERSOR PERFECCIONADO PARA RIEGO".

- . -

MEMORIA DESCRIPTIVA

La presente invención se refiere a un aspersor perfeccionado para riego, que se caracteriza por la uniformidad y regularidad con que realiza el lanzamiento y distribución de la masa líquida para que ésta caiga, sobre la zona a regar, debidamente pulverizada, con efectos similares a los conseguidos por la de la lluvia, siendo por ello de empleo sumamente práctico y eficiente,

El indicado aspersor, del tipo de los giratorios, se caracteriza esencialmente por estar dotado, con disposición simétrica al brazo de lanzamiento de aquellos y montado

• 6 6568<sup>7</sup> MAY. 1938



- sobre su propio cuerpo giratorio, de otro brazo análogo, el cual tiene constituida su boca de salida por una falsa boquilla de embocadura troncocónica con paso regulable a voluntad y entrada interna a la misma periférica, que permite graduar la velocidad de salida y conformidad del haz líquido lanzado. Montada axialmente en el cuerpo giratorio y con acción sobre los brazos de salida del líquido va dispuesto elásticamente un soporte que presenta enfrentada a la boca de lanzamiento original una cuchilla que al incidir sobre ella el chorro provoca el desplazamiento del cuerpo giratorio y consecuentemente de los haces líquidos arrojados.
- 5.
- 10.

- Para la mejor comprensión de cuanto se indica en la presente memoria descriptiva se acompaña un dibujo en el que, tan sólo a título de ejemplo, se representa un caso práctico de realización de un aspersor de características iguales al del objeto de la invención.
- 15.

- En dicho dibujo la figura 1 muestra una vista en alzado lateral; la figura 2 una vista, a escala mayor, de una sección longitudinal, estando parcialmente seccionados los brazos de lanzamiento y el soporte direccional; y la figura 3 representa la vista de una sección axial del brazo portador de la boquilla regulable.
- 20.

- El aspersor aludido está constituido por un cuerpo -1-, oblongo, dotado axialmente en uno de sus extremos de un vaciado anular -2-, del que sobresale la espiga central -3-, y en el opuesto de otro cilíndrico -4- en el que convergen los conductos -5- y -6- de sendos brazos -7- y -8-,
- 25.



27 MAY. 19

• 6 6568



- de la invención es el siguiente: al penetrar el agua a presión en el vaciado -4- se bifurca por las ramas -7- y -8- para a través de sus respectivos conductos -5- y -6- salir al exterior por las boquillas -9- y -11-. El chorro o vena que sale por -9- incide sobre la cuchilla -19- y tiende a desplazar la posición relativa del soporte de ésta, -18- respecto al cuerpo -1- portador de la boquilla -9-, pero la acción del resorte -17-, que solidariza a ambas piezas, hace que el cuerpo -1- gire y con él el manguito -22-.
5. Por otra parte la vena que sale por el brazo -8- se subdivide en la boquilla -13- y sale por las aberturas -14- para converger sobre la espiga -15- y salir por la embocadura -11- según una vena o haz de sección anular más o menos divergente según sea la posición de la cabeza -16- respecto a la embocadura -11-, siendo sus posiciones extremas las determinadas por la inclinación del plano inclinado de dicha embocadura -que corresponde a la máxima divergencia del haz- o la determinada al enrasar dicha cabeza con la menor sección de la embocadura- que corresponde casi a una vena anular cilíndrica, Tal estructura de la falsa boquilla -10- y su disposición permiten que el líquido lanzado por el aspersor se proyecte según la forma que mejor convenga a la naturaleza del riego, y así podrá adoptar desde la fluidez máxima que corresponde a una completa pulverización, similar a la de la lluvia fina, hasta la de gran densidad, a modo de chorro, propia para barrido, siendo por tales características sumamente práctico.
10. 15. 20. 25.

Se comprende que serán independientes del objeto

27 MAY.

6 6568



de la invención los materiales empleados en los diferentes elementos constitutivos del aspersor, así como la forma y dimensiones, tanto absolutas como relativas, de los mismos y, en general, todo cuanto no afecte a su esencialidad.

- . -

N O T A

5. Se reivindica como objeto del presente modelo de utilidad:
1. Aspersor perfeccionado para riego, del tipo de los giratorios, intermitentes, que se caracteriza esencialmente por estar dotado sobre el propio cuerpo, con disposición simétrica respecto al brazo de lanzamiento original de aquéllos, de otro brazo análogo cuya boca de salida está constituida por una falsa boquilla de embocadura troncoconica provista de entrada interna anular y paso regulable a voluntad que permiten graduar la velocidad de salida y conformidad de la vena o haz, que de sección anular puede adoptar desde la forma troncoconica de máxima divergencia, determinada por la inclinación de las paredes de la embocadura, hasta una cilíndrica al enrasar el paso con la menor sección de la citada embocadura.
- 10.
- 15.
20. 2. Aspersor perfeccionado para riego, según la reivindicación anterior, que se caracteriza por el hecho de que la falsa boquilla está constituida por un casquillo roscado al brazo, en el cual, provisto de aberturas periféri-

27 MAY.

• 6 6568



cas y de un espárrago con cabeza troncocónica en la parte externa de su fondo, va acoplado exteriormente, roscado y provisto de tuerca limitativa de su desplazamiento, una boquilla con embocadura troncocónica en la que queda introducida la cabeza del espárrago, que así da al haz proyectado una sección anular de divergencia apropiada.

5. 3. Aspersor perfeccionado para riego, según las reivindicaciones 1 y 2, que se caracteriza por el hecho de que entre el cuerpo giratorio y el manguito en que va montado queda dispuesto un elemento amortiguador destinado a absorber las reacciones provocadas por la presión del líquido proyectado.

10. 4. Aspersor perfeccionado para riego.  
La presente memoria consta de seis hojas foliadas, escritas a máquina por una sola cara.

15. Barcelona, a 27 de mayo de 1958

José GALDÓN MAIXE

p.a.

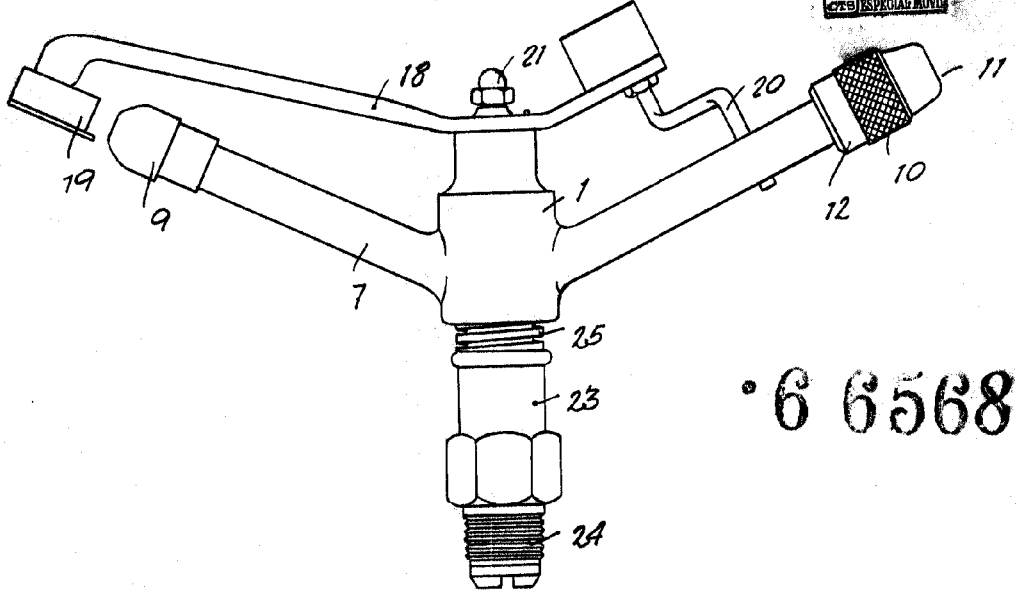


D. JOSÉ GALDÓN MATXÉ

Dos hojas  
hoja n.º 1

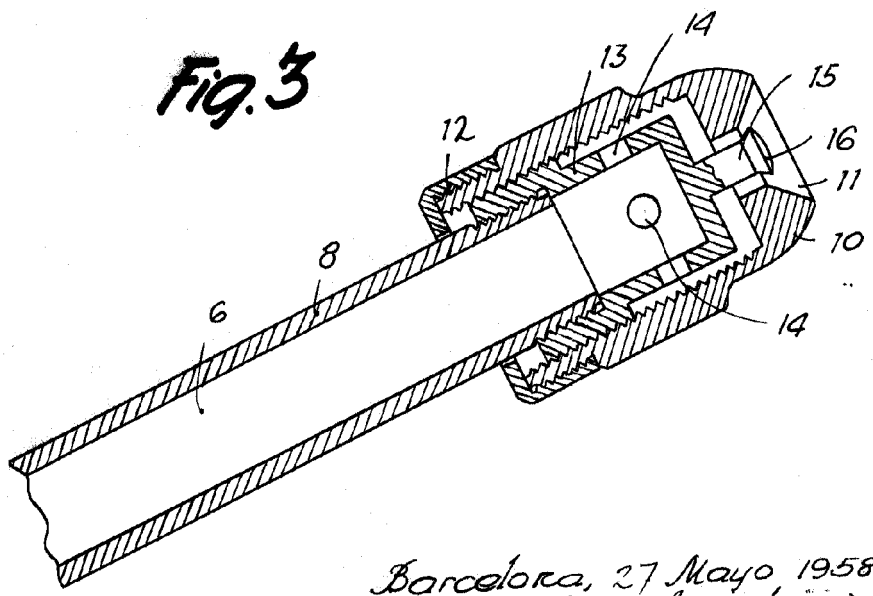


Fig. 1



• 6 6568

Fig. 3



Barcelona, 27 Mayo 1958  
José Galdón Matxé  
r/a.

D. JOSÉ GALDÓN MAIXE

Das hojas  
hoja n.º 2



6 6568

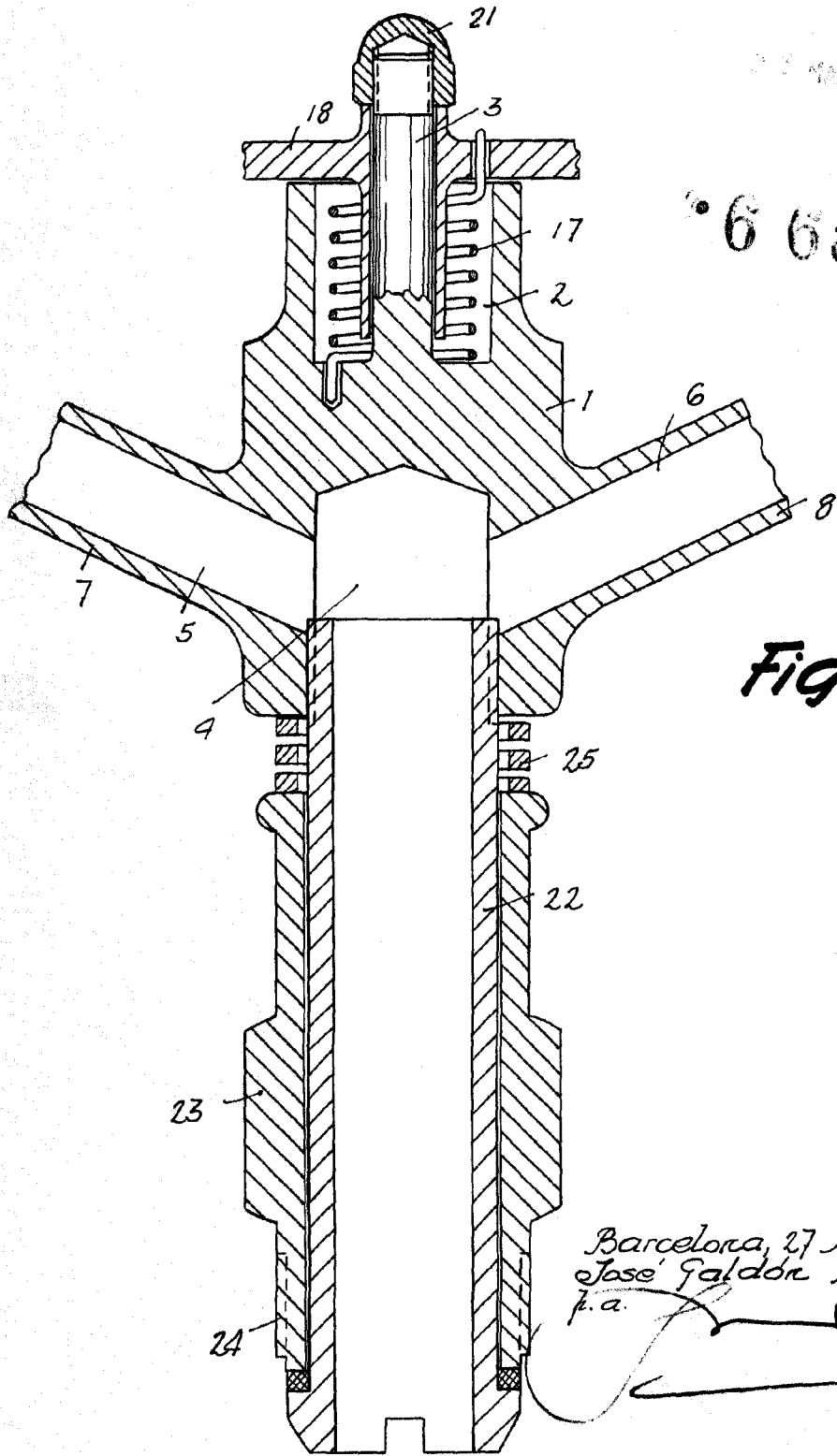


Fig. 2

Barcelona, 27 Mayo 1958  
José Galdón Maixé  
f.a.

