



24

• 6 6557

MALA REPRODUCCION  
POR DEFECTO DEL ORIGINAL

Dn. Andrés Feher Soler, de nacionalidad española, domiciliado en Barcelona, Riera de San Miguel nº 5, solicita registrar un Modelo de Utilidad, por 20 años, para España y sus Colonias, que se refiere a: "DISPOSITIVO LUMINOSO, VISIBLE A TRAVÉS DE UNA PANTALLA".-

El objeto de la presente solicitud de Modelo de Utilidad, lo constituye un armazón, que se dispone en posición vertical, frente a la cara posterior de una pantalla, preferentemente cinematográfica, el cual contiene varios elementos luminosos, ya sean lámparas o tubos fluorescentes, que pueden encenderse por grupos, a voluntad, formando dibujos y leyendas, que resultan visibles a través de dicha pantalla translúcida. Asimismo y mediante el correspondiente dispositivo de contactos, pueden encenderse las lámparas del armazón, en forma intermitente y sucesiva, que dé la sensación de movimiento en la figura luminosa.-

El armazón que soporta las lámparas, u otra clase de foco luminoso, va montado sobre unas guías, que permiten su desplazamiento en sentido de avance y retroceso, variando la distancia entre las lámparas y la pantalla, con lo que la imagen luminosa puede distinguirse en forma clara o difusa, según esté próxima o alejada de la pantalla.-

En el dibujo que se acompaña y que constituye parte integrante de la presente memoria descriptiva, se representa, en

24 MAY.



20 forma esquemática, una vista lateral del conjunto de la pantalla, equipada con el dispositivo luminoso posterior, objeto del modelo que se patenta.-

Refiriéndonos concretamente al citado dibujo, pasamos a describir las particularidades constructivas y de funcionamiento del dispositivo luminoso, visible a través de una pantalla.-

25 El dispositivo consta de un armazón rectangular vertical -1-, de dimensiones adecuadas a las de la pantalla cinematográfica -2-, el cual está montado en la parte posterior de la misma, en forma desplazable.- Sobre dicho armazón -1- van instalados los elementos luminosos, que pueden estar constituidos, -  
30 como se representa en el dibujo, por un conjunto de lámparas -3- situadas en los vértices de una cuadrícula, que ocupa el rectángulo interior del armazón -1-. En vez de lámparas eléctricas pueden instalarse tubos fluorescentes, de colores variables, u otra clase de focos luminosos.- Mediante el adecuado  
35 dispositivo eléctrico pueden alimentarse las lámparas o tubos por grupos separados, formando los dibujos y leyendas que se desee.-

Dicho armazón -1- se desliza, mediante las poleas -4-, sobre unos carriles guías -5-, para poder variar, a voluntad, la  
40 distancia entre la pantalla -2- y las lámparas -3-, lo que permite obtener una visión clara o difusa de la imagen luminosa, según esté el armazón -1- próximo o alejado de la pantalla -2-.

El desplazamiento del armazón -1- sobre las guías -5- se logra mediante una transmisión por cables -6-, solidaria del  
45 armazón por los puntos -7- y -7'-. Dicha transmisión es guiada por las poleas -8- -8'- -9- y -10-, e impulsada por el tambor -11-, que es movido por un motor eléctrico -12-. Unos interruptores -13- y -13'-, desconectan automáticamente la alimentación  
50 del motor, al llegar el armazón -1- a los finales de carrera,



en ambos sentidos del desplazamiento de avance y retroceso.-

55 Los detalles constructivos a que hemos hecho referencia en el transcurso de la presente memoria descriptiva, no son en ningún caso limitativos, en cuanto a la forma, clase de material, disposición y arreglo, que podrán variar, según convenga a las exigencias de cada caso, manteniendo no obstante, el principio básico de su efecto óptico y acción funcional.-

60 El modelo de utilidad, por "DISPOSITIVO LUMINOSO, VISIBLE A TRAVES DE UNA PANTALLA", cuyo privilegio de explotación en España y sus Colonias, se solicita por un periodo de 20.- años, deberá recaer sobre las particularidades, que se concretan en las siguientes,

REIVINDICACIONES

65 1ª.- "DISPOSITIVO LUMINOSO, VISIBLE A TRAVES DE UNA PANTALLA, caracterizado por el hecho de que consta de un armazón vertical que sirve de soporte a un conjunto de elementos luminosos, ya sean lámparas eléctricas o tubos fluorescentes que se alimentan por grupos y con intermitencia para formar dibujos y leyendas que resultan visibles a través de una pantalla translúcida especialmente de las de proyección, situada delante de dicho armazón.-

70 2ª.- "DISPOSITIVO LUMINOSO, VISIBLE A TRAVES DE UNA PANTALLA", según la 1ª reivindicación, caracterizado por el hecho de que el armazón que soporta los elementos luminosos, se desplaza a voluntad sobre un juego de guías, mediante una transmisión por poleas y cables, accionados por un tambor, a fin de separar, o acercar los elementos luminosos de la pantalla, para lograr una imagen difusa o más clara.-

80 3ª.- "DISPOSITIVO LUMINOSO, VISIBLE A TRAVES DE UNA PANTALLA". Tal como se ha descrito y demostrado en el dibujo adjunto.-

6 6557 24 MAY



Consta de cuatro hojas foliadas y mecanografiadas per  
una sola cara.-

Barcelona a 24 de Mayo de 1958.-

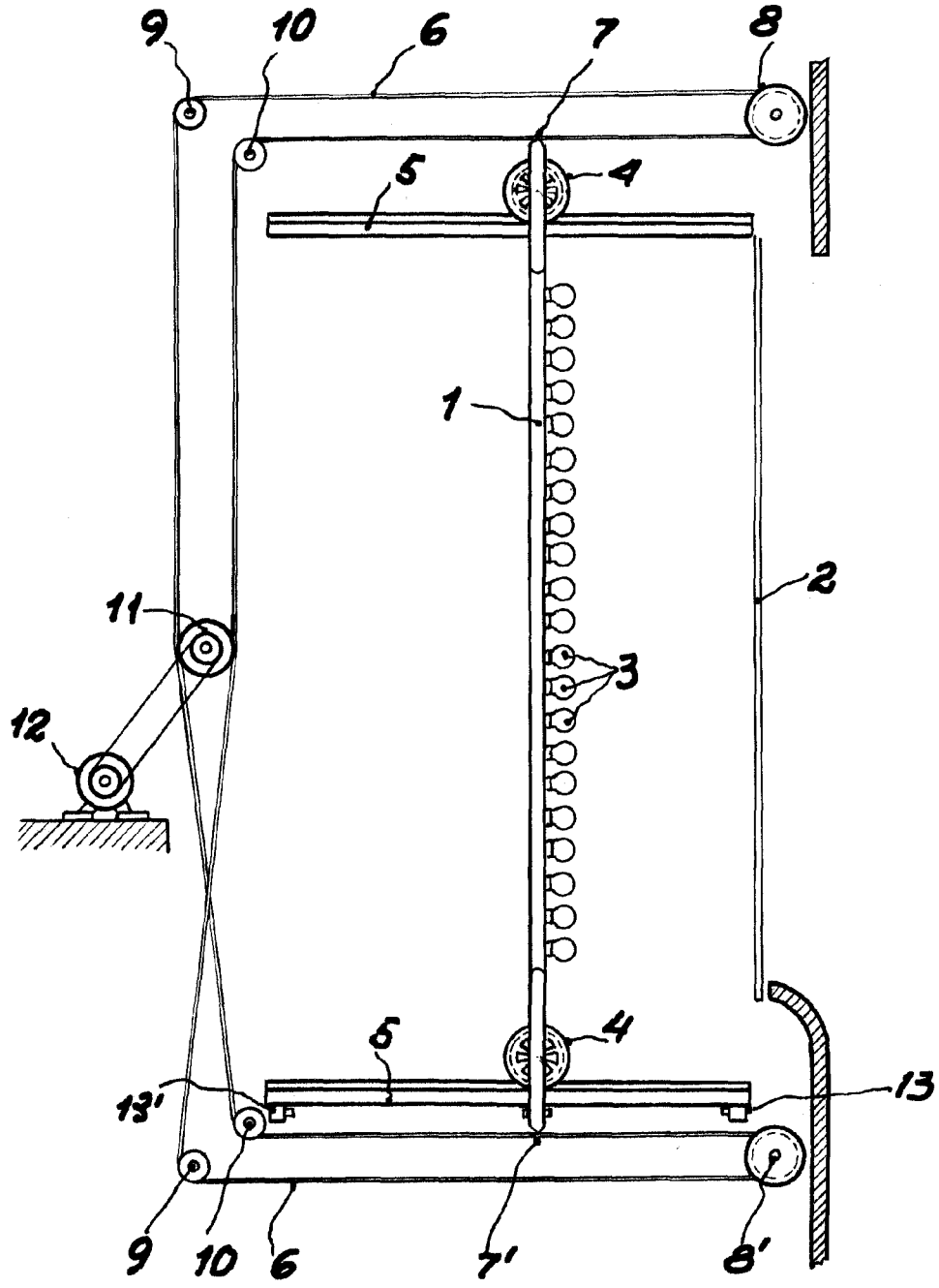
P.A. de D. Andrés Feher Soler.-

JUAN B. RENTERÍAS CALERA

6 6557



24 MAY.



Barcelona 24 Mayo 1958  
 Dra. *[Signature]*  
 Juan B. Renter Ridaura

Escala variable