

28 MAY.



• 6 6552

Dr. Francisco Feu Iñigo, de nacionalidad española, domiciliado en Barcelona, calle Roger, nº 5 y 7, solicita registrar un Modelo de Utilidad, por 20 años, para España y sus Colonias que se refiere a: "CIERRE PARA MALETAS Y SIMILARES, DOTADO DE UNA PLACA SUPERIOR QUE SE DESPLAZA GIRATORIAMENTE, PARA DEJAR LIBRE EL CIERRE".-

El objeto de la presente solicitud de Modelo de Utilidad lo constituye un cierre para maletas, carteras, bolsas y artículos similares, que ofrece, sobre los cierres hasta ahora empleados para igual aplicación, la novedad de presentar, en la parte superior del cierre, una placa que cubre las dos mitades que lo constituyen, la cual es desplazada, por giro a derecha e izquierda, hasta quedar colocada a 90º respecto a la posición de cierre, a fin de dejar libre el enganche establecido entre la parte fija y la parte móvil del mismo, que quedan ocultas y protegidas por dicha placa.-

La fijación de la placa superior desplazable en la posición de cierre, se asegura mediante una cerradura con llave, que inmoviliza el desplazamiento giratorio de la misma.-

En los dibujos adjuntos, que constituyen parte integrante de la presente memoria descriptiva, se representa, a título de ejemplo, una realización práctica del cierre para maletas y similares, cuyas principales características dejamos expuestas.-

Dichos dibujos muestran:

• 6 6552

23 MAY



Fig.1. Vista en perspectiva del conjunto del cierre, montado sobre la base de fijación del mismo, y con la placa superior dispuesta en la posición correspondiente al cierre.-

Fig.2. Vista en perspectiva del conjunto del cierre, mostrando la placa superior desplazada hacia la izquierda, para dejar libre el enganche establecido entre las dos mitades que componen el cierre.-

Fig.3. Vista en perspectiva de la caja del cierre, mostrando su cara interna y la placa superior situada a 90°, respecto al eje de la posición del cierre.-

Refiriéndonos concretamente a dichos dibujos, pasamos a detallar las características funcionales del nuevo cierre para maletas y similares, dotado de una placa superior que se desplace giratoriamente, para abrirlo y cerrarlo.-

Según se aprecia por las perspectivas de Figs. 1-2-y 3, el nuevo cierre para maletas está compuesto de dos mitades -3- y -4-, montadas sobre sendas placas de base y refuerzo -1- -2-, dentro de las cuales están encajadas.-

La parte fija -3- del cierre tiene superpuesta la caja -5'- del mismo, cuya placa superior -5-, que es la que es desplazable, está unida articuladamente a la parte fija -3-, por medio de un eje de giro interior -9-, que resulta invisible desde el exterior, (véase Fig.3).-

La parte móvil -4- del cierre presenta un pequeño saliente, que entra en su punto de correspondencia con la parte fija -3-, para dejar bien enfrentadas ambas partes, y permitir que sobre las mismas pueda pasar la placa desplazable -5- y encajar perfectamente sobre la parte móvil -4-, a cuyo fin, la pieza -5- presenta una escotadura lateral -7-, que permite dicha superposición, por giro.-

La parte -3- del cierre se fija en el punto de su empla-

23 MAY.



50

amiento, sobre la maleta o similar, mediante tornillos o remaches, que pasan a través de los agujeros -3'- 3"-, previstos al efecto en dicha pieza, los cuales atraviesan simultáneamente la correspondiente placa de base -1-.

55

La fijación de la parte móvil -4- del cierre sobre su base -2-, se efectúa, igualmente, por medio de remaches o tornillos, que pasan por los taladros -4'-.

60

La caja -5'- del cierre contiene el mecanismo que, mediante una llave, que se introduce en la pequeña cerradura -6-, inmoviliza el giro de la placa superior desplazable -5-, reteniéndola en la posición de cierre, que es la representada en la Fig. 1.-

65

Cuando la cerradura -6- está abierta, se puede hacer girar la placa superior -5-, hasta disponerla en la forma indicada en las Figs. 2 y 3, en cuya posición queda retenida, por la acción de un resorte laminar -10-, unido al eje de giro -9- de dicha placa, el cual lleva dos toques diametrales, que en ambas posiciones de la placa desplazable -5- coinciden con unos agujeros, practicados en la parte fija -3-.-

70

Para facilitar la acción de hacer girar la placa -5-, juntamente con la caja -5'- del cierre sobre el eje -9-, se han previsto, en los dos lados menores de dicha placa, unas estrias -8- que aseguran la adherencia de los dedos con los que se coje.-

75

La placa superior podrá girar a derecha o izquierda, según convenga, para que, si se disponen dos cierres próximos, no se interfieran.-

80

La seguridad del cierre, que acabamos de describir, es absoluta y prácticamente inviolable, puesto que la placa desplazable cubre totalmente las dos partes que componen el cierre, quedando igualmente ocultos e inaccesibles, los remaches o tornillos de fijación de las mismas y de sus bases de emplazamiento y

23 MAY.

6 6552



refuerzo.-

85 Naturalmente que la forma, dimensiones, clase de material, disposición y arreglo, del conjunto y de cada una de las piezas que integran el nuevo cierre para maletas y similares, que se patenta, podrán variar y sufrir todas las modificaciones y sustituciones que se estimen oportunas, con tal de que no se desvirtue su acción funcional.-

90 El Modelo de Utilidad por: "CIERRE PARA MALETAS Y SIMILARES, DOTADO DE UNA PLACA SUPERIOR QUE SE DESPLAZA GIRATORIAMENTE, PARA DEJAR LIBRE EL CIERRE" cuyo privilegio de explotación en España y sus Colonias, se solicita por un periodo de 20 años, recaerá sobre las particularidades, que se concretan en las siguientes,

REIVINDICACIONES

95 1ª.- "CIERRE PARA MALETAS Y SIMILARES, DOTADO DE UNA PLACA SUPERIOR QUE SE DESPLAZA GIRATORIAMENTE, PARA DEJAR LIBRE EL CIERRE" caracterizado por el hecho de que consta de dos mitades, - una fija y otra móvil, montadas y encajadas en sendas bases de refuerzo que las unen a los puntos de su fijación en la maleta, presentando la parte móvil un pequeño saliente, que penetra en el punto correspondiente de la parte fija, para dejar ambas bien enfrentadas y así permitir que sobre las mismas pueda pasar la placa desplazable giratoriamente, que encaja perfectamente sobre la parte móvil del cierre, a cuyo fin presenta una escotadura lateral, que permite la superposición.-

100

105

2ª.- "CIERRE PARA MALETAS Y SIMILARES, DOTADO DE UNA PLACA SUPERIOR QUE SE DESPLAZA GIRATORIAMENTE, PARA DEJAR LIBRE EL CIERRE" según la 1ª reivindicación, caracterizado por el hecho de que la placa superior que se desplaza giratoriamente, es solidaria de la caja del cierre, que contiene el mecanismo de una cerradura, que al ser accionada por la llave, inmoviliza el gi-

110

• 6 6552

23 MAY



115

ro de dicha placa superior, reteniéndola en la posición de cierre, o dejándola libre para realizar dicho giro hasta 90°, a derecha o izquierda, según convenga, alrededor de un eje de giro interior, que une dicha caja con la parte fija del cierre.-

120

3º.- "CIERRE PARA MALETAS Y SIMILARES, DOTADO DE UNA PLACA SUPERIOR QUE SE DESPLAZA GIRATORIAMENTE, PARA DEJAR LIBRE EL CIERRE" según las reivindicaciones precedentes, caracterizado por el hecho de que, cuando la cerradura está abierta, el giro de la placa superior queda limitado en sus dos posiciones extremas, por la acción de un resorte laminar, unido al eje de giro de dicha placa, el cual lleva dos topos diametrales, que en ambas posiciones coinciden con unos agujeros practicados en la parte fija del cierre.-

125

4º.- "CIERRE PARA MALETAS Y SIMILARES, DOTADO DE UNA PLACA SUPERIOR QUE SE DESPLAZA GIRATORIAMENTE, PARA DEJAR LIBRE EL CIERRE". Tal como se ha descrito y demostrado en los dibujos adjuntos.-

Consta de cinco hojas foliadas y mecanografiadas por una sola cara.-

Barcelona a 23 de Mayo de 1958.-

P.A. de Dn. Francisco Feu Iñigo.-
JUAN B. RENTER RIDAURA

6 6552²³ MAY.



Fig. 1

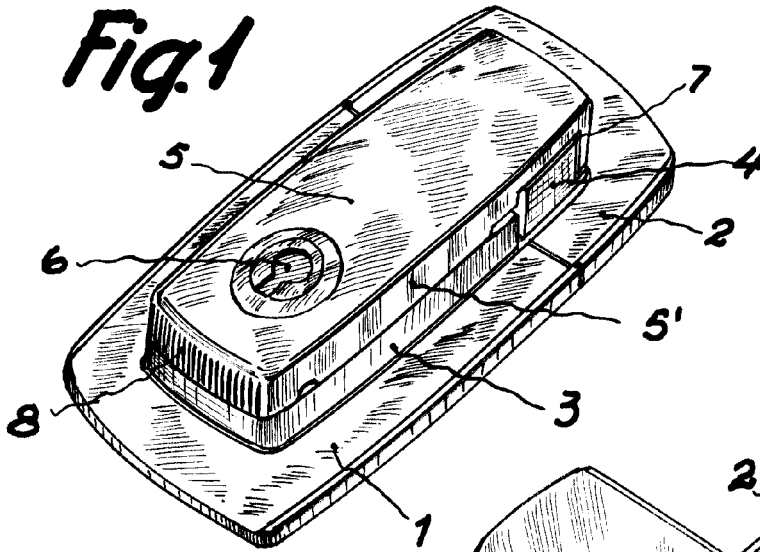


Fig. 2

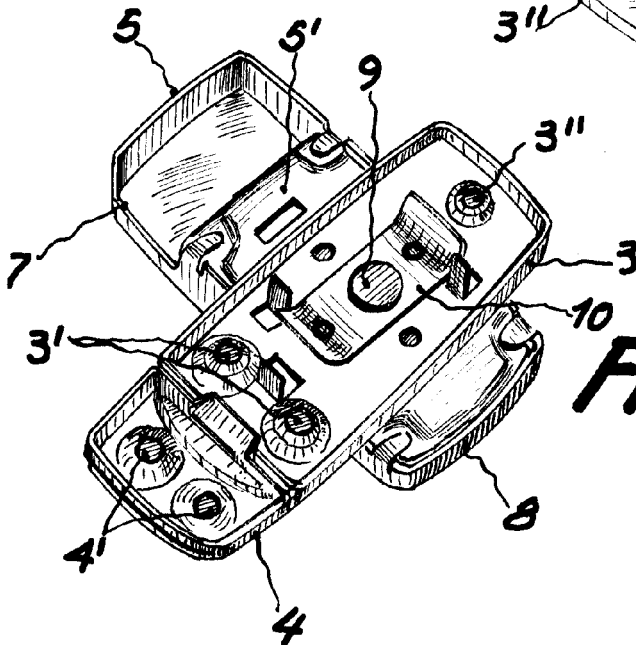
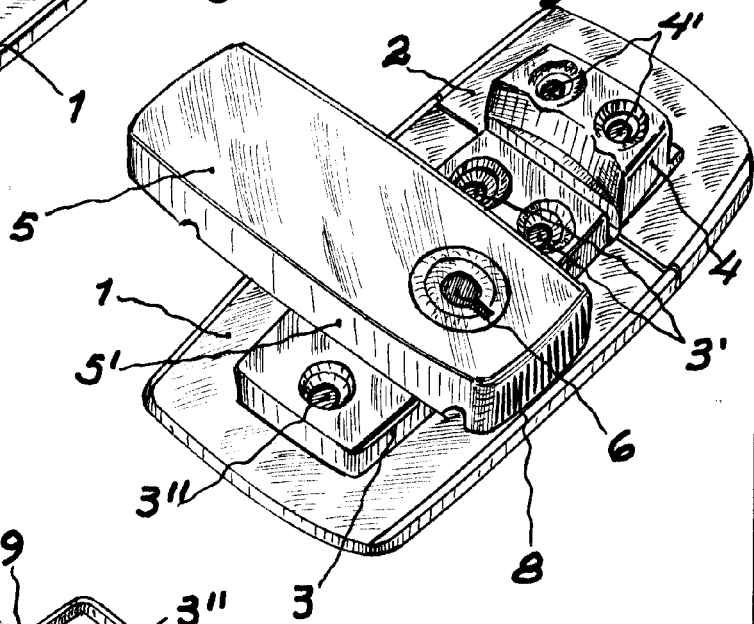


Fig. 3

Escala variable

Barcelona 23 Mayo 1958

F.P. *Juan B. Rentería*
Juan B. Rentería