



• 6 6539

**MEMORIA DESCRIPTIVA**

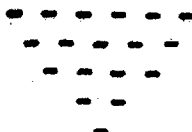
que se acompaña a

la solicitud de

**UN MODELO DE UTILIDAD, por VEINTE AÑOS en ESPAÑA a favor de  
DON RAFAEL SANTOS SILVESTRE, de nacionalidad española, domi-  
ciliado en Valencia, calle de Cuenca nº.76**

per

**"NUEVO DISPOSITIVO DE CIERRE PARA APARATOS TELEFONICOS"**



• 6 6539



5 La Invención a que se refiere la presente Memoria constituye una novedad industrial con características y ventajas que la hacen merecedora del privilegio de explotación exclusiva por ella solicitado, de acuerdo con las prescripciones del Estatuto vigente sobre Propiedad Industrial de fecha 26 de julio de 1929, texto refundido publicado el 30 de abril de 1930.

10 Se trata de proteger en este Modelo de Utilidad un nuevo dispositivo de cierre para aparatos telefónicos que tiene de a evitar el uso indebido de los mismos.

15 Sabido es que la Compañía Telefónica ha limitado el número de las llamadas en los teléfonos automáticos y consecuentemente es necesario controlar al máximo el teléfono en evitación de uso indebido por personas ajenas al abonado.

20 Para evitar estos usos indebidos se han ideado numerosos procedimientos o sistemas dotados de dispositivos ingeniosos, pero la mayoría de ellos deja el aparato telefónico totalmente inaccesible tanto para efectuar llamadas como para recibir las. Por consiguiente si el abonado está obligado a abandonar su domicilio o su despacho las llamadas telefónicas desde el exterior quedan también eliminadas por cuanto no hay posibilidad de acceso al auricular.

25 El dispositivo que se trata de proteger si bien elimina la posibilidad de hacer llamadas, no impide que puedan ser atendidas las que se efectúan desde el exterior porque su acción se limita únicamente al disco numeración. Consiste esencialmente este dispositivo en una lámina plana longitudinal de materia apropiada que posee uno de sus extremos doblados en forma de pestaña para su manejo y el otro está dotado de un orificio para un pequeño candado. El lado inferior está

30

• 6 6539



provisto de una muesca que limita en un punto la anchura de la lámina. En el lado opuesto está prolongada la lámina en una pestaña dispuesta en ángulo diedro con relación a la posición de la lámina.

35

El dispositivo que nos ocupa se ha representado en los dibujos que se acompañan en dos figuras:

40

Figura 1ª.-Perspectiva del dispositivo cuyo cuerpo laminar -1- tiene uno de sus extremos doblado en forma de pestaña -2- para su manejo. Su otro extremo está dotado de un orificio -3- dispuesto en un punto excéntrico. El lado inferior está dotado de un doblé -5-, en ángulo diedro, de pequeña extensión.

45

Figura 2ª.- Se representa en esta figura la forma de aplicación del dispositivo al aparato telefónico. La estrangulación constituida por la muesca -4- permite que la lámina se introduzca entre la patilla -6- limitadora del recorrido del disco y el centro -7- del propio disco que está en realce, si previamente la aleta -5- ha sido introducida en el último orificio del disco. En esta disposición de la pieza, por el orificio -3- se introduce el candado -8- que impide sea desplazado de su acoplamiento el dispositivo. La aleta -5- retiene el giro del disco con lo cual queda totalmente inaccesible el teléfono a las personas no autorizadas.

50

55

Como se ha explicado en el párrafo anterior el dispositivo de cierre está constituido únicamente por una pieza y su candado anexo y el cierre se efectúa sin modificar en absoluto el aparato telefónico que es condición indispensable que la Compañía Telefónica impone a los abonados.

60

La sencillez del dispositivo permite su adquisición por todas las personas que poseen aparatos telefónicos ya que

• 6 6539



su precio de costo es reducido.

65 Hecha la descripción precedente es necesario añadir que los detalles de realización de la idea expuesta pueden variar sin que por ello cambie la esencia de la invención que es la que se desprende de los párrafos que anteceden y lo que se reivindica en la siguiente

N O T A

70 En resumen; El Modelo de Utilidad que se solicita ha de recaer sobre las reivindicaciones siguientes:

75 1ª.- NUEVO DISPOSITIVO DE CIERRE PARA APARATOS TELEFONICOS, caracterizado esencialmente por el hecho de comprender un cuerpo laminar longitudinal dotado en uno de sus extremos de una doblez en forma de pestaña para su manejo y en el extremo opuesto de un orificio excéntrico susceptible de ser  
atravesado por un candado de cierre; teniendo en uno de sus  
lados longitudinales practicada una muesca que limita la anchura del cuerpo laminar en un punto de su extensión, mientras que en el lado opuesto tiene dispuesta una aleta en ángulo diestro respecto del cuerpo laminar.

80 2ª.- NUEVO DISPOSITIVO DE CIERRE PARA APARATOS TELEFONICOS, caracterizado por el hecho de que la aleta superior se acopla al último orificio del disco numerador del aparato telefónico de manera que la estrangulación del cuerpo laminar pasa entre el resalte central y la patilla limitadora del recorrido del disco, apareciendo el orificio que se atraviesa por el candado por debajo del perímetro del citado disco.

85 3ª.- Se reivindica por último como objeto sobre el que ha de recaer el Modelo de Utilidad que se solicita "NUEVO DISPOSITIVO DE CIERRE PARA APARATOS TELEFONICOS"

90



6 6539

Todo tal y como queda descrito y reivindicado en la presente Memoria que consta de cinco hojas escritas a máquina por una sola cara y dibujos que se acompañan.

Madrid, 7 de junio de 1958

ALFONSO UNGRIA

*Alfonso Ungria*

95

6 6539



Fig. 1:

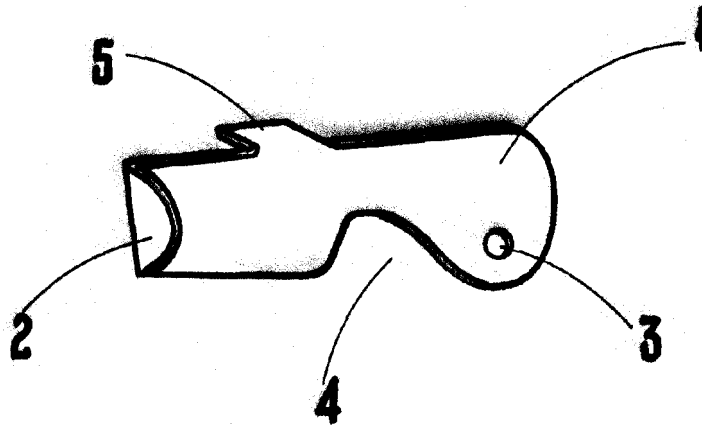
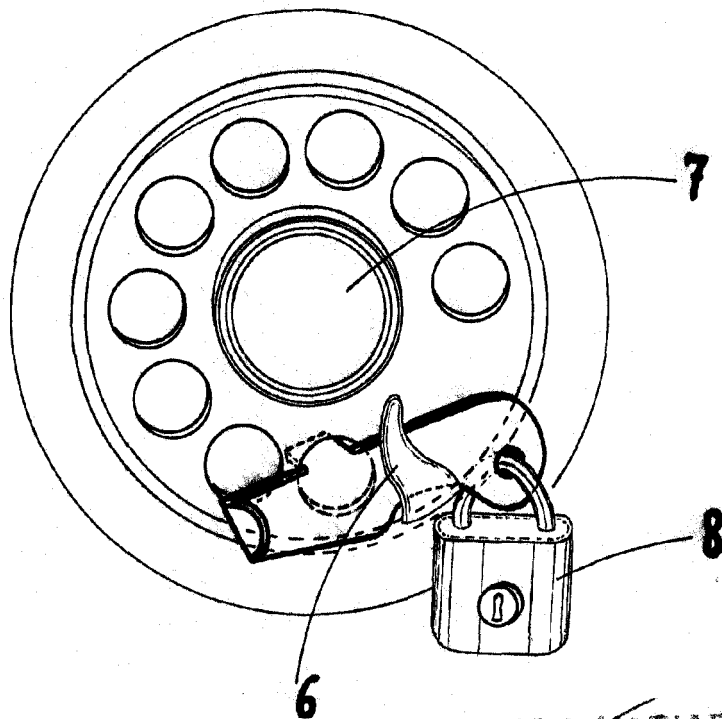


Fig. 2:



ESCALA VARIABLE  
MADRID, 7 DE JUNIO DE 1900  
DIPONSO UNGRIA