



• 6 6529

MALA REPRODUCCION  
POR DEFECTO DEL ORIGINAL

M O D E L O  
D E  
U T I L I D A D

para "UN APARATO SECADOR PARA EL CABELLO", a favor de la razón social SOCIEDAD ANONIMA AUXILIAR DE FLUORESCENCIA, SAAF, domiciliada en BARCELONA, calle Cerdeña, nº 229.

= . =

MEMORIA DESCRIPTIVA

El presente modelo de utilidad se refiere a un aparato secador para el cabello.

En este modelo se ha previsto una realización, por la cual el aparato se constituye en objeto de tocador, puesto que comprende una configuración similar a la de un espejo de mano, constituido por una carcasa formada por dos partes una anterior y otra posterior encajadas entre si perifericamente y terminando en respectivos mangos que también se acoplan, dando lugar a un conjunto corpóreo manejable.

10.

En el interior se encuentra un electroventilador que

• 6 6529



recibe el aire por la cara posterior del aparato y lo impulsa por todo el contorno anular que resulta entre el borde del espejo y la carcasa.

5. El marco del espejo, asienta, para dejar este espacio libre, en unos nervios radiales que lleva la carcasa en su superficie interna y en el fondo de este espacio se halla además una resistencia eléctrica que rodea al contorno del espejo.

10. En el mango existen dos interruptores, uno de los cuales es general para el movimiento del motor y el otro para el circuito de la resistencia eléctrica. En estas condiciones el aparato puede impulsar aire frío o caliente a voluntad con solo actuar en el interruptor de la resistencia.

15. Con el fin de facilitar la explicación se acompaña a la presente memoria una lámina de dibujos en la que se ha representado un caso de realización que se cita a título de ejemplo.

En el dibujo:

la figura 1, muestra en vista frontal el aparato,

la figura 2, es la vista lateral, parcialmente seccionada.

20. Consiste en un conjunto de dos carcasas -1- y -2- enchufadas entre sí por la unión -3-. Ambas carcasas forman un mango análogamente acoplado y encierran el electro-ventilador -4-, la resistencia eléctrica -5- y se cierran por el frente por el espejo -6- dotado de marco -7- que encaja sobre los nervios -8- de la carcasa superior, dejando un paso anular -9- para salida del aire impulsado por el ventilador.

25. El circuito de la resistencia eléctrica y el del motor están controlados por un juego de interruptores -10- y -11- dispuestos estratégicamente en el mango para que con un leve movimiento del dedo, se obtenga el paro, la marcha, y en esta

30.



marcha, el envío de aire caliente o de aire frío, puesto que ambos circuitos son independientes en su acción.

El modelo, dentro de su esencialidad, puede ser llevado a la práctica en otras formas que difieran en detalle de la indicada a título de ejemplo para la descripción a las cuales alcanzará igualmente la protección que se recaba. Podrá, pues, construirse en cualquier tamaño, con los materiales más adecuados por quedar todo ello comprendido en el espíritu de las reivindicaciones.

= . =

N O T A

10. Descrito el objeto y utilidad de la invención, lo que se declara como no divulgado ni practicado en España, comprende las siguientes reivindicaciones:

15. 1. Un aparato secador para el cabello, caracterizado esencialmente por el hecho de que afectando la forma de un espejo de tocador, comprende una carcasa constituida por dos frentes acoplados entre si por su contorno, una anterior y otra posterior terminando ambas en un apéndice que constituye el mango del espejo, hallándose en el interior un electroventilador que admite el aire por unas ranuras dispuestas en la cara posterior y lo envía periféricamente a un frente constituido por un espejo que deja entre su marco y el contorno de la carcasa un espacio anular de salida de aire.

20. 2. Un aparato secador según la anterior reivindicación en el que en el espacio anular dentro de la carcasa se encuentra  
25. una resistencia eléctrica.

8529

-7 JUN 1958



3. Un aparato según las reivindicaciones 1 y 2 en el que el contorno que forma el marco del espejo se encaja a presión sobre nervaduras equidistantes que lleva el borde interno de la carcasa exterior, para dar lugar a un espacio anular de salida de aire impulsado.

4. Un aparato según las reivindicaciones 1 a 3 en el que, el circuito del motor se halla regido por un interruptor dispuesto en el mango, mientras que otro interruptor adyacente acciona el circuito de la resistencia.

5. Un aparato según las reivindicaciones 1 a 4 en el que, el frente del mismo, está constituido por un espejo dotado de marco, y la parte posterior presenta una rejilla para admisión de aire al ventilador.

6. Un aparato secador para el cabello.

Según se describe y reivindica en la presente memoria descriptiva que consta de cuatro hojas foliadas y escritas a máquina por una sola cara, acompañadas de una lámina de dibujos.

Madrid, a 7 JUN 1958

SOCIEDAD ANONIMA AUXILIAR DE FLUORESCENCIA SAAF.

p. a.

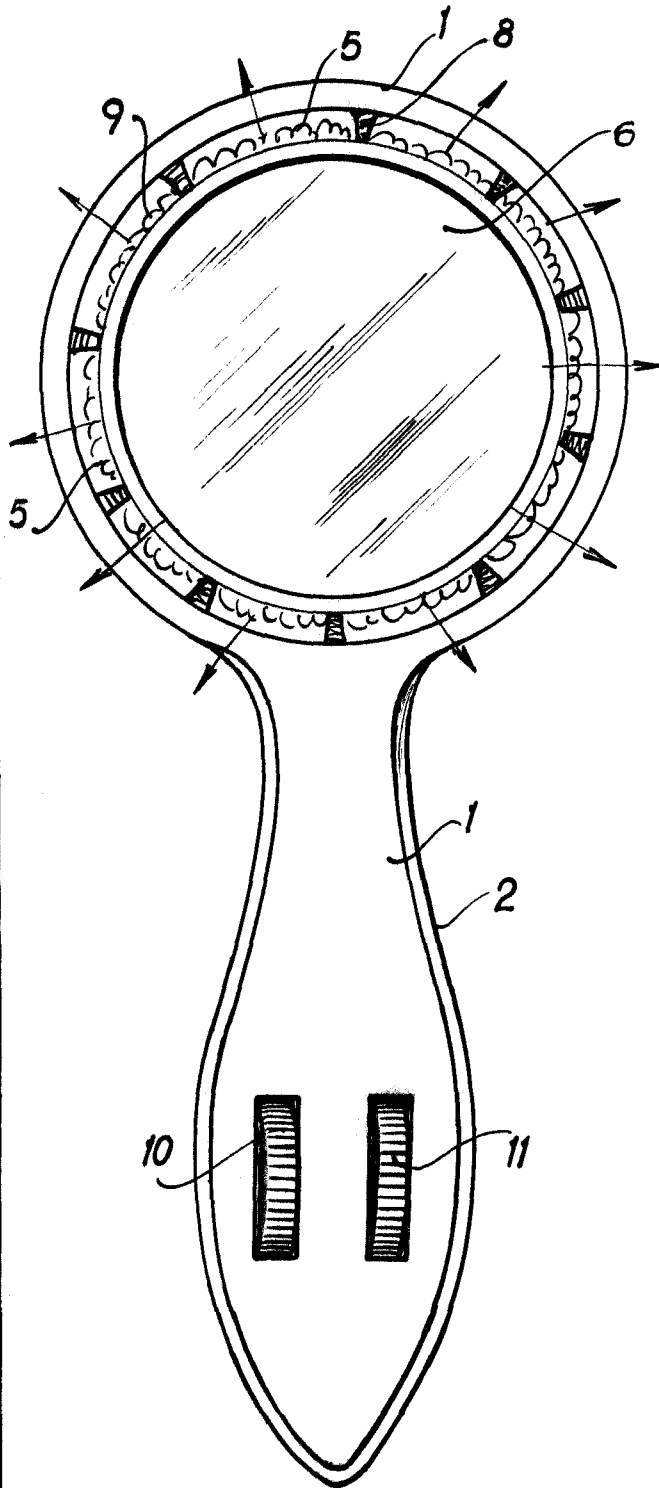
JAIMES MIRALLES

K. P.

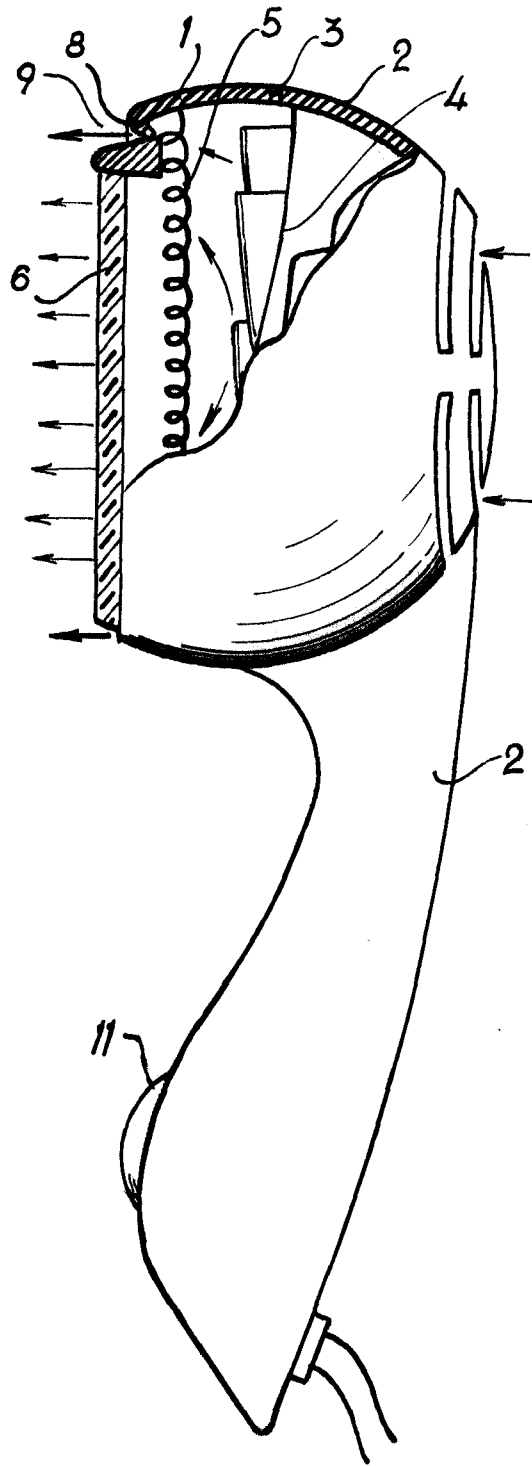
6 6528



*Fig. 1*



*Fig. 2*



Madrid, 7 JUN. 1958  
Jaime Isern

pp.