



MALA REPRODUCCION  
POR DEFECTO DEL ORIGINAL

• 6 6528

M O D E L O  
D E  
U T I L I D A D

para " UN CUERPO MONOBLOQUE PARA CONJUNTO DE LAVADO Y CENTRIFUGADO DE ROPA", a favor de Doña FRANCISCA MOYA LARIOS y Doña VICENTA VIÑETA PASCUAL, residentes en BARCELONA, Via Augusta, nº 203.

= . =

MEMORIA DESCRIPTIVA

El presente modelo de utilidad se refiere a un cuerpo monobloque para conjunto de lavado y centrifugado de ropa.

Consiste esencialmente en una caja de forma preferentemente paralelepípedica, sobre pies antideslizantes en una zona y sobre ruedas en otra comprendiendo en la parte superior una plancha en la que se destacan las embocaduras, adecuadamente tapadas, de la máquina lavadora y de la máquina centrifugadora, formando esta plancha un cierre hermético contra toda salpicadura de agua, que no pasa al interior ni sale al exterior, resultando el funcionamiento de los aparatos sin proyecciones de lí-

5.

10.



• 6 6528 -7

quido al exterior.

5. En uno de los ángulos de la chapa superior va dispuesto un tapón levadizo que cierra a un filtro alojado bajo la plancha y del cual la boca vertedora hacia la cuba, se encuentra en el canto de la plancha, que es ocultable por la tapa antes citada.

10. En las caras laterales lleva asideros disimulados, en un frente los mandos eléctricos y en el frente opuesto, sendas ranuras para dar salida a los tubos de desagüe, cuyas cayadas se enganchan en barras transversales fijadas en la zona superior del frente.

15. Con el fin de facilitar la explicación se acompaña a la presente memoria una lámina de dibujos en la que se ha representado un caso de realización que se cita a título de ejemplo.

En el dibujo:

la figura, representa la vista en perspectiva del aparato en anverso y reverso.

201. Consiste en un cuerpo -1- dotado de un zócalo entrante -2- en el que se encuentran los apoyos elásticos -3- y las ruedas -4- en adecuada combinación para asegurar la estabilidad del conjunto durante los movimientos de la máquina.

25. La parte superior lleva la placa -5- de asiento hermético que impide toda proyección de gotas, presentando las embocaduras -6- por la lavadora y -7- para la centrifugadora con el tubo de agua de aclarado -8-.

En un ángulo se halla el filtro -9- de la lavadora, bajo la plancha teniendo la tapa móvil -10- y la boca de vertido -11-, cuya boca resulta bajo la tapa cuando ésta se coloca.

30. En -12- se indican los asideros, en -13- los mandos

• 6 6528 - 7 JU 5



eléctricos y el mando -14- para el vaciado, actuante en dos sentidos, y en -15- las ventanas para salida al exterior de las mangas de vaciado, -16- -17- cuyos cayados -18- enganchan en las barras soporte -19- fijadas al frente de la carcasa general.

5.

El borde de la carcasa es ligeramente elevado sobre el plano de la plancha superior para una mejor estanqueidad del sistema.

10.

Dentro de su esencialidad puede el modelo llevarse a la práctica en otras formas que difieran en detalle de la indicada a título de ejemplo para la descripción a las cuales alcanzará igualmente la protección que se recaba. Podrá, pues, construirse en cualquier forma y tamaño, con los materiales más adecuados por quedar todo ello comprendido en el espíritu de las reivindicaciones.



6 65 8 = 7 JUN

NOTA

Descrito el objeto y utilidad de la invención, lo que se declara como no divulgado ni practicado en España, comprende las siguientes reivindicaciones:

5. 1. Un cuerpo monobloque para conjunto de lavado y centrifugado de ropa, caracterizado por comprender una envoltura general, con zócalo entrante como sostén de dicha envoltura, guardado con apoyos antideslizantes y apoyos rodantes, comprendiendo en la parte superior de la misma y en depresión una chapa unida herméticamente al contorno y que lleva las embocaduras de la lavadora y de la centrifugadora con protección contra el salpicado por cubrición total, no solo de los contornos de dichos huecos sino que los citados huecos son dotados de ajuste adecuado para tal finalidad.

15. 2. Un cuerpo monobloque, según la anterior reivindicación en el que uno de los ángulos de la placa superior comprende bajo ella el cuerpo del dispositivo filtrador, del cual su boca es cerrada con un tapón maniobrable y su vertedor asoma formando una ranura en el canto de la placa que bordea al hueco de embocadura de la lavadora.

20. 3. Un cuerpo monobloque, según las reivindicaciones 1 y 2 en el que, las paredes laterales llevan asideros, y las caras frontales, comprenden en una de ellas los mandos eléctricos y de vaciado y en la opuesta una ventana para salida de los tubos flexibles, de los cuales sus cayadas se enganchan en barras transversales dispuestas en la zona alta de este frente.

25. 4. Un cuerpo monobloque para conjunto de lavado y centrifugado de ropa.

Según se describe y reivindica en la presente memoria descriptiva que consta de cuatro hojas foliadas y escritas a máquina por una sola cara, acompañadas de una lámina de dibujos.

Madrid, a 7 JUN 1958

p. a.

JAIMÉ ISERN MIRALLES

6 65 8

Fig. 1

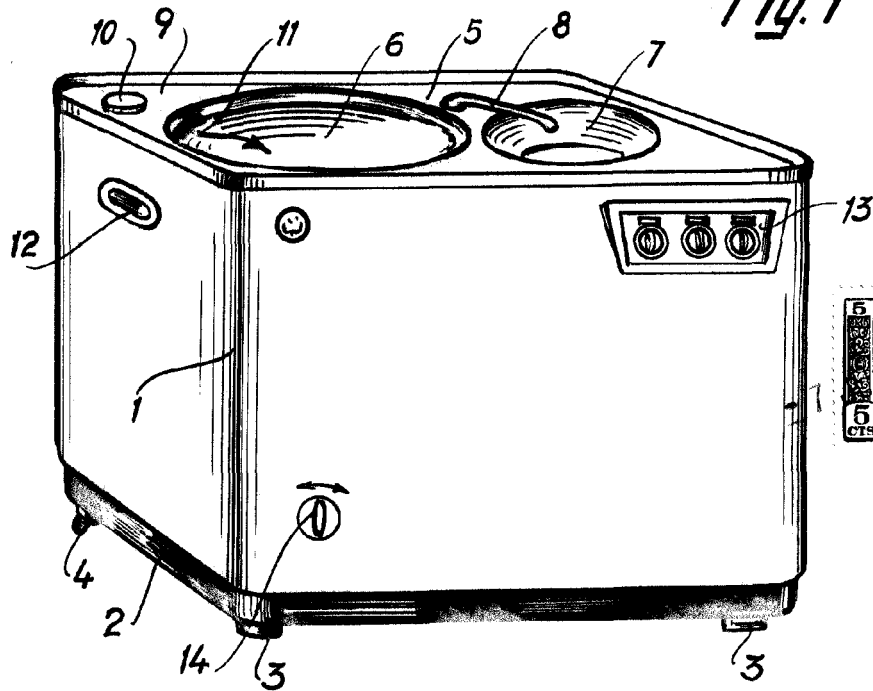
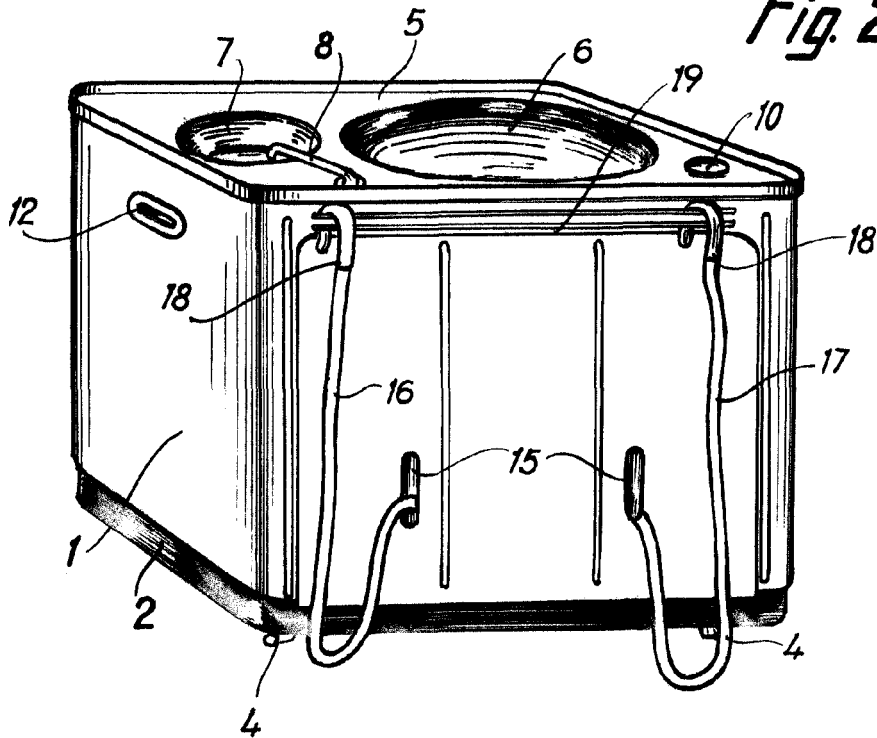


Fig. 2



Madrid, 27 JUN 1958  
Jaime Isern  
p.p.