



-7

• 6 6525

MALA REPRODUCCION
POR DEFECTO DEL ORIGINAL

M O D E L O
D E
U T I L I D A D

para "UN NUEVO INTERRUPTOR BASCULANTE", a favor de Don ANTONIO EYRE FERNANDEZ, residente en SANTA COLOMA DE GRAMANET (Barcelona), calle de San Ramón, 19.

= . =

MEMORIA DESCRIPTIVA

El presente modelo de utilidad se refiere a un nuevo interruptor basculante.

En el modelo se han realizado unas mejoras que lo dejar reducido a tres piezas y sin que entren tornillos en su realización.

5.

Una de las piezas es el pulsador basculante que lleva una base metálica que por el extremo posterior es prolongada para fijar el extremo de un muelle helicoidal de disparo.

Otra pieza es una palanca que en su punto medio lleva aplicado el otro extremo del muelle helicoidal, apoyando un ex

10.



-7-

tremo de la palanca en una muesca cojinete que lleva la tercera pieza. El otro extremo de esta palanca presenta a ambas caras los contactos.

5.

La tercera pieza consiste en un soporte metálico con sendos vaciados en las caras laterales, en los que se hallan unos dientes que sirven de cojinete de oscilación al extremo de la palanca y además en cada lado lleva unas muescas semicirculares en las que encajan unas patillas procedentes de la primera pieza y que constituyen los brazos de giro de la misma y por lo tanto del pulsador.

10.

En la pieza soporte va dispuesto un borne y entre los contactos de la palanca se hallan respectivos bornes y barras de contacto.

15.

Con el fin de facilitar la explicación se acompaña a la presente memoria una lámina de dibujos en la que se ha representado un caso de realización que se cita a título de ejemplo.

En el dibujo:

la figura 1, muestra en alzado una vista lateral esquemática del aparato,

20.

la figura 2, manifiesta en perspectiva la palanca de contactos.

25.

Consiste en un pulsador fijo a una base -1-, la cual presenta un extremo -2- prolongado y en el que se fija el muelle helicoidal -3-, cuyo otro extremo se aplica contra el travesaño -4- de una palanca anorquillada 5 figura 2, que termina en una punta -6- dotada por cada cara de un contacto.

La base -1- lleva dos brazos -7- terminados en perfil circular -8- el cual encaja dentro de una muesca circular -9- que lleva la pieza soporte general -10-.

30.

Esta pieza además presenta una amplia escotadura -11- en



7 JUN

el borde posterior de la misma lleva unos dientes -12- en los que encaja el extremo biselado de las dos patillas -13- y -14- que forman la horquilla de la palanca -5-.

5. Los bornes del aparato son tres, uno en a)- en el soporte base y otros dos B) y c) entre los que oscila la palanca -5-.

El basculamiento del pulsador, da lugar al paso de la palanca -5- desde una posición a la simétrica, por disparo del muelle, en una amplitud indicada por el ángulo A.

10. El modelo dentro de su esencialidad, puede ser llevado a la práctica en otras formas que difieran en detalle de la indicada a título de ejemplo para la descripción a las cuales alcanzará igualmente la protección que se recaba. Podrá, pues, construirse en cualquier forma y tamaño con los materiales más adecuados por quedar todo ello comprendido en el espíritu de las reivindicaciones.

15.

27



N O T A

Descrito el objeto y utilidad de la invención, lo que se declara como no divulgado ni practicado en España comprende las siguientes reivindicaciones:

5. 1. Un nuevo interruptor basculante, caracterizado especialmente por el hecho de comprender tres piezas principales acopladas entre si por apoyo oscilante, una de ellas es el pulsador con su base metálica, que termina por la parte posterior en una prolongación que forma cola para fijar en ella el extremo del muelle de disparo, otra pieza es una palanca ahorquillada que presenta un travesaño intermedio en donde se fija el extremo del muelle de disparo y en el vértice de la horquilla lleva a ambas caras sendos contactos, siendo la tercera pieza un soporte general con paredes laterales levantadas en las que existe respectivamente una muesca circular y un corte que lleva
10. en su borde un dentado.
15.
20. 2. Un nuevo interruptor, según la anterior reivindicación en el que la pieza base del pulsador se apoya y juega en el soporte mediante un par de brazos laterales terminados en expansión circular que encaja en las muescas circulares del soporte.
25. 3. Un nuevo interruptor según las reivindicaciones 1 y 2 en el que, la palanca ahorquillada asienta el extremo de cada brazo de horquilla, en uno de los dientes entrantes que lleva tallados el soporte general en sus laterales.
4. Un nuevo interruptor según las reivindicaciones 1



7 JUN

3 en el que, en el conjunto existe un borne en el soporte general y dos bornes con barra de contacto en el recorrido en arco que describe el extremo de la palanca ahorquillada.

5. Un nuevo interruptor basculante.

5.

Según se describe y reivindica en la presente memoria descriptiva que consta de cinco hojas foliadas y escritas a máquina por una sola cara, acompañadas de una lámina de dibujos.

Madrid, a 7 JUN 1958

ANTONIO EYRE FERNANDEZ.

p. a.

JAIMÉ ISERN MIRALLÉS



27 JUN

Fig. 1

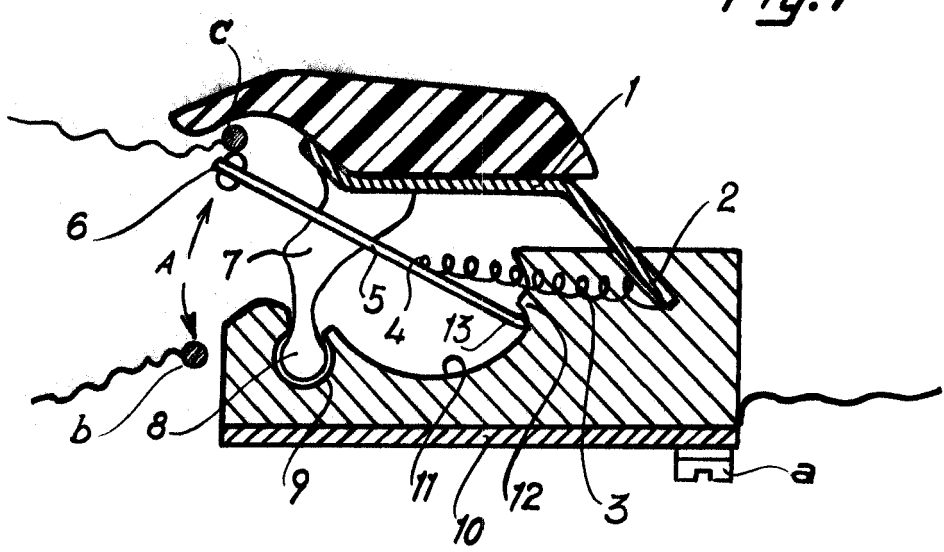
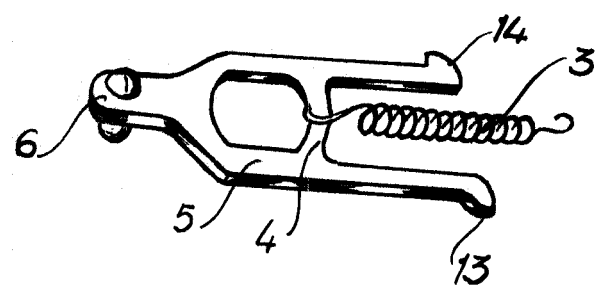


Fig. 2



Madrid, 27 JUN 1958
 p.p. Jaime Isern