



6513

• 6513

MODELO DE UTILIDAD

que se solicita por veinte años, por todo el Territorio -
Nacional y sus Colonias, a favor de D. Salvador Ferri Re-
medios, de nacionalidad Española, residente en Gandía -C/
Gurtidoses, 1, por :

"UN DISPOSITIVO PERFECCIONADO DE OBTURACION DE ENVASES"

Memoria descriptiva

El presente registro merece el privilegio de ser consi-
derado como Modelo de Utilidad, toda vez que su finalidad
práctica está perfectamente definida y se ajusta en un to-
do a lo preceptuado en el artículo 171 de la vigente Ley -
de Propiedad Industrial.

5

Como su enunciado indica consiste la esencialidad del -
presente registro de Modelo de Utilidad, en un dispositi-
vo perfeccionado de obturación de envases, de acuerdo con
la descripción detallada que del mismo se realiza, debiendo
interpretarse siempre este concepto en su más amplio sen-
tido y nunca en limitativo.

10

Para mejor comprensión de este objeto se adjunta a la -
presente Memoria descriptiva, una hoja de planos en la que
a título de ejemplo se representan todas y cada una de las
partes que lo forman y relación que guardan entre sí.

15

• 6 6513



En la citada hoja de dibujos se aprecian las siguientes referencias:

20

1.- Tapón propiamente dicho, de forma cilíndrica en su origen superior y tronco-cónica invertida a partir de la parte media hacia la inferior, disposición proyectada para determinar un efecto de máxima presión en su ajuste sobre el interior del cuello de la botella o similar.

25

Dicho medio de cierre, por su parte superior va completamente cerrado en tanto que la zona opuesta se presenta abierta para reducción de materiales y peso.

2.- Zona anular establecida entre la cobertura exterior 3 - y el tapón -1-, de diámetro y profundidad conveniente.

30

3.- Cobertura exterior, de forma circular y dimensiones variables del mismo material que el resto del conjunto que forma una sola pieza con el mismo, y que se ajusta sobre el reborde superior del frasco o análogo, formándose entre la separación periférica y la anterior la zona anular -2-, ya que está superpuesto concéntricamente sobre la base interior de contención a la que va unido en forma inseparable.

35

4.- Resaltes en número conveniente, establecidos en la banda periférica de la cobertura exterior o de mayor diámetro, cuya misión es facilitar el desajuste una vez adaptado sobre el envase correspondiente, sirviendo dichos resaltes de tope a la acción de los dedos del usuario y que por deslizamiento en sentido helicoidal en uno o ambas direcciones, se provoca con toda facilidad esta separación.

40

Este tapón puede ser construido en cualquier dimensión y materiales, con preferencia en plásticos flexibles para su mejor fijación determinando un cierre hermético.

45

Su ajuste sobre el cuello del envases es perfecto y presenta la ventaja de ser inseparable del mismo en tanto no se realice la presión necesaria para su desprendimiento.

6 6513



Por estar construido en una sola pieza, su coste de fabricacion es muy reducido.

50 Puede ser utilizado en cualquier envase, siendo su utilizacion elegante, higienica, practica y de propiedades inalterables.

55 Describas suficientemente las partes de que se compone este dispositivo, su aplicacion y ventajas, se hace constar expresamente que cualquier modificacion que se introduzca en el mismo tanto en forma, dimensiones, color o clase de material empleado, se considerara incluida dentro de esta proteccion, en tanto no modifique esencialmente su finalidad caracteristica.

NOTA

60 Por ultimo se declaran de novedad y utilidad las siguientes

REIVINDICACIONES

65 1.- Un dispositivo perfeccionado de obturacion de envases, caracterizado esencialmente por comprender un sector cilindrico central interior, que a partir de su parte media y hasta la inferior adopta forma sensiblemente tronco-conica invertida, presentandose en su extremo anterior cerrado, en tanto que en el opuesto es abierto, estando unido en sentido concentrico a una cobertura exterior circular, determinandose entre la separacion de ambos cuerpos superpuestos una zona anular y comportando la banda periferica de la cobertura exterior una serie de resaltes en numero y dimensiones convenientes, previstos para la extraccion del conjunto de su lugar de adaptacion mediante un pequeno giro y en cualquier sentido siendo el conjunto formado en una sola pieza, construida con preferencia en material elastico flexible, susceptible de realizar un ajuste perfecto a presion, unidos los elementos funcionales por una pieza circular establecida superiormente.

70

75



2.- UN DISPOSITIVO PERFECCIONADO DE OBTURACION DE ENVASES

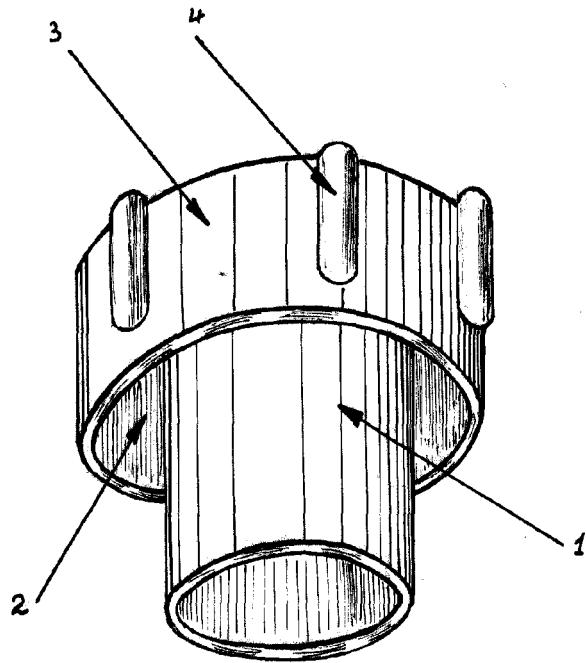
Todo ello tal y como se describe en el cuerpo de la presente Memoria descriptiva, se reivindica en su Nota y se representa a título de ejemplo en la adjunta hoja de planos.

Esta Memoria descriptiva consta de cuatro hojas foliadas y mecanografiadas por una sola de sus caras a dos espacios,

Madrid, 3 Junio de 1.958.

6 65 13

Fig - UNICA



MADRID JUNIO 1958

ESCALA VARIABLE