



66491

• 66491

MODELO DE UTILIDAD  
POR VEINTE AÑOS  
EN ESPAÑA

Por: Dispositivo perfeccionado de boquilla de seguridad y placa-aguja para máquinas de coser y bordar en zig-zag.

A favor de: Don Ramón Mercé Virto, de nacionalidad española, domiciliado en Valencia, calle de Santa Teresa, núm. 8.

•••••

MEMORIA

La presente Memoria se refiere a un dispositivo perfeccionado de boquilla de seguridad y placa-aguja para máquinas de coser y bordar en zig-zag, el cual, por la novedad que posee con relación a otros conocidos, destinados a los mismos fines, y, por la utilidad manifiesta



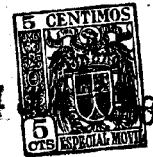
que implica su aplicación práctica, se hace acreedor a la obtención de los privilegios que, para los de su clase y condición, otorga el vigente Estatuto de la Propiedad Industrial.

5       Entre los diferentes sistemas de máquinas para coser y bordar, a punto universal y a punto de zig-zag, existe un sistema que se caracteriza porque, la caja-carril de la lanzadera, se mueve de derecha a izquierda y viceversa, siguiendo, sincrónicamente, el movimiento, también oscilatorio de derecha a izquierda y viceversa, de la barra-  
10       aguja.

      Especialmente para este sistema de máquina de coser y bordar a punto de zig-zag, con caja-carril de lanzadera oscilante, se ha discurrido construir y acoplar la boquilla de seguridad objeto de solicitud de este Modelo, con  
15       cuya boquilla de seguridad, la máquina efectúa con mayor perfección los trabajos de bordados y se evitan roturas de agujas, fallos de puntos y otros inconvenientes.

      Las máquinas para coser van provistas de lo que llamamos placa-aguja. Sobre esta placa-aguja descansa el trozo de tela en el que se ha de efectuar el cosido. Las máquinas para coser solo a punto universal (punto recto), para dejar paso a la aguja en su descenso hasta la lanzadera, llevan en la placa-aguja un agujero perfectamente  
20       redondo. Las máquinas para coser y bordar a punto de zig-zag, para dejar paso a la aguja en su descenso hasta la lanzadera, llevan, en vez del agujero perfectamente redondo, un agujero alargado en forma de ojal, que permite el  
25       paso de la aguja en las diferentes posiciones que pincha

6 649 1-4



para formar el punto de zig-zag.

La placa-aguja, con agujero perfectamente redondo, tiene las siguientes ventajas para que la máquina realice un pespunte o cosido perfecto: 1º.- Los bordes del agujero sostienen la tela y soportan el pinchazo de la 5 aguja de forma que todo el borde del agujero soporta por igual el pinchazo de la aguja sobre la tela, evitando que la tela ceda algo y forme bolsitas que ocasionan puntos sueltos y otras imperfecciones del pespunte o cosido. 2º.- 10 Las paredes del agujero actúan de seguro de la aguja porque dichas paredes limitan y detienen las desviaciones de la aguja, dentro del agujero, evitando roturas de agujas. 3º.- La perfecta redondez del agujero de la placa-aguja, ayuda a la correcta formación del lazo que ha de 15 formar el hilo que lleva la aguja, cuando ésta, al subir, hace que el hilo doble formando la lazada que coge la lanzadera para formar el punto.

La placa-aguja con agujero alargado en forma de ojal, tiene los inconvenientes siguientes: A.- Al pinchar la 20 aguja a la tela, el vacío del ojal permite que la tela ceda algo y que se formen bolsitas que producen puntos sueltos y otros defectos en el bordado. B.- La aguja, portadora del hilo, carece del necesario guía-hilos para la regular formación de la lazada que ha de formarse y coger 25 la lanzadera. C.- La aguja, a su paso por el ojal, no tiene el necesario amparo para evitar que se desvíe y se rompa.

Para eliminar los inconvenientes que tiene la placa-aguja con agujero alargado en forma de ojal que llevan

6451



las máquinas de coser a zig-zag, inconvenientes detallados en los párrafos A, B y C anteriores, se ha ideado la construcción, acoplamiento y fijación sobre la caja-carril de la lanzadera, del dispositivo de boquilla de seguridad que se describe y con el que se consigue dotar a las máquinas de coser a zig-zag de una placa-aguja por la que se desliza la misma, con agujero perfectamente redondo, que se desplaza sincrónicamente, con el movimiento de la barra-aguja, para recibir el pinchazo de la aguja sobre la tela, consiguiéndose las ventajas que se tienen con las placa-aguja con agujero perfectamente redondo y que se detallan en los párrafos 1, 2 y 3 mas arriba citados.

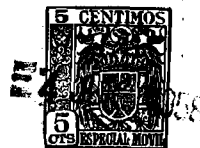
A continuación se hará una detallada descripción del Modelo de Utilidad que se solicita, con referencia a los planos que se acompañan, los cuales representan, a simple título de ejemplo no limitativo:

La Fig. 1ª, una perspectiva, desde abajo hacia arriba, de la placa-aguja y de la boquilla de seguridad montadas.

La Fig. 2ª, una vista en planta de la placa-aguja con la columna de la boquilla de seguridad.

La Fig. 3ª, una perspectiva del muelle de la caja-carril con la boquilla de seguridad.

Según el ejemplo de ejecución representado, el muelle de la caja-carril, lleva dispuesta en su parte superior una columna o boquilla -1-, de sección cuadrada, con un orificio -2-, en su base superior. El citado orificio tiene por misión dejar paso a la aguja, sirviendo la base superior de la citada columna o boquilla de apoyo a la tela. Como es natural, la citada columna o boquilla sigue a la



aguja en sus movimientos en zig-zag por estar montada en el muelle de la caja carril, que se mueve longitudinalmente con la canilla y la lanzadera en todas las máquinas de coser y bordar en zig-zag.

5 La nueva placa-aguja está concebida para trabajar en combinación con la boquilla de seguridad descrita, por lo cual la ventana para la placa de dientes de arrastre presenta dos brazos en "T" -4-, entre cuyas alas queda una ranura -3- del ancho de la columna o boquilla -1-, a la  
10 que guía en sus movimientos.

Merced a la placa citada y a la columna o boquilla de seguridad, la tela posee un perfecto apoyo que permite se forme la lazada al subir la aguja, no perdiéndose ningún punto, puesto que evita totalmente la formación de abolsamientos o flexiones de la tela en punto tan vital.  
15

La forma, materiales y dimensiones podrán ser variables y en general todo cuanto sea accesorio o secundario, siempre que no altere, cambie o modifique las características esenciales de este Modelo de Utilidad.

20

N O T A

Por el Modelo de Utilidad a que se refiere la presente Memoria, se REIVINDICA:

1º.- Dispositivo perfeccionado de boquilla de seguridad y placa-aguja para máquinas de coser y bordar en zig-zag, caracterizado por haberse previsto en el muelle de  
25 la caja-carril una boquilla prismática recta, provista en su base superior de un orificio para paso de la aguja, que, al moverse en zig-zag, encuentra siempre enfrente al



citado orificio por moverse tal boquilla sincronizada-  
mente con la aguja.

2º.- Dispositivo perfeccionado de boquilla de seguridad  
y placa-aguja para máquinas de coser y bordar en zig-zag,  
5 según el punto anterior, caracterizado por haberse previs-  
to, en la citada placa-aguja, una ventana para los dientes  
de arrastre, provista de dos brazos en "T" dispuestos uno  
frente al otro de forma que, entre las alas de ambos, que-  
da una ranura longitudinal del ancho de la boquilla que se  
10 mueve dentro de ella de un extremo a otro, perfectamente  
conducida, ofreciendo a la tela un inmejorable apoyo en-  
tre la placa y la boquilla, obteniéndose un cosido sin  
fallo de ningún punto.

3º.- "Dispositivo perfeccionado de boquilla de seguri-  
15 dad y placa-aguja para máquinas de coser y bordar en zig-  
zag".

Tal y conforme se ha descrito en la Memoria que ante-  
cede, ilustrado en el plano que se acompaña, y, a los fi-  
nes que se han especificado.

20 Consta esta Memoria de seis hojas escritas a máquina  
por una sola cara.

Madrid, 4 de Junio de 1.958

RAMON MERCE VIRTO

p.a.



Fig.1

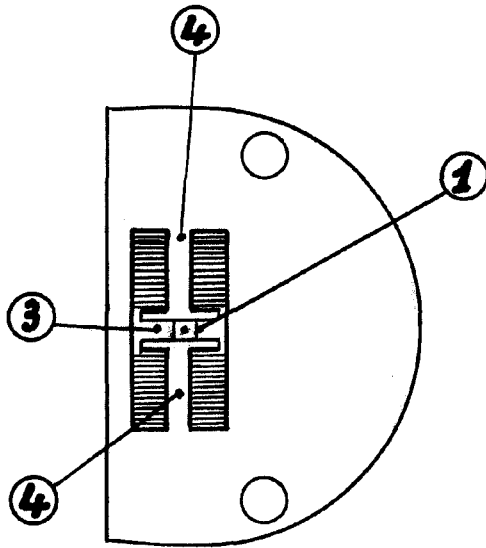
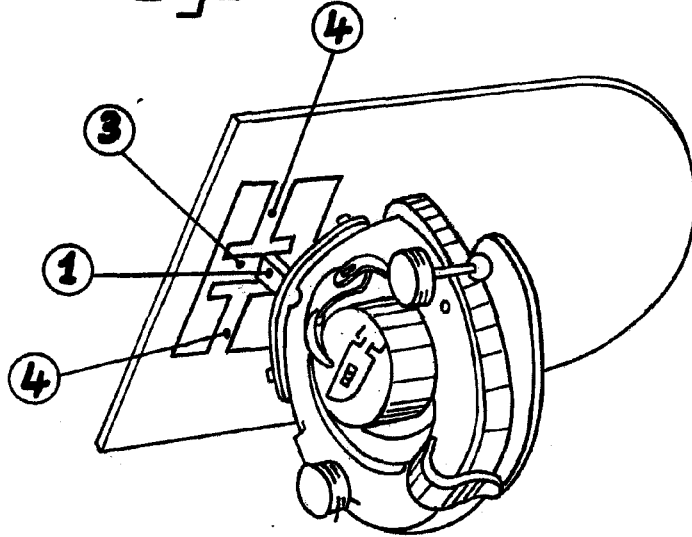


Fig.2

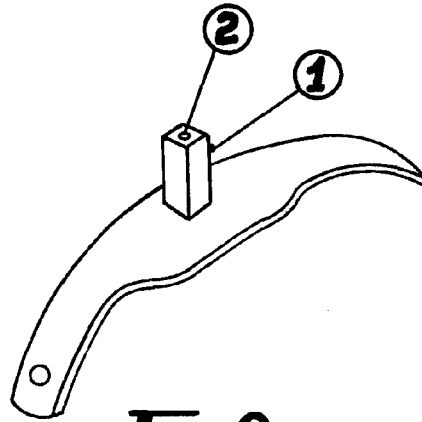


Fig.3

ESCALA VARIABLE  
MADRID, 4 JUNIO, 1958