



• 6 6486

MEMORIA DESCRIPTIVA

Correspondiente a un MODELO DE UTILIDAD cuyo registro se solicita por veinte años.

A favor de

LEUNAM'S, S.A., de nacionalidad española.

Residente en BARCELONA.-Ciudad de Balaguer, 2

p o r :

"SALERO-ESPECIERO PERFECCIONADO"

- - - -

21



La presente memoria descriptiva tiene como fin la declaración del objeto sobre que ha de recaer el privilegio de explotación industrial y comercial exclusiva en el territorio nacional de un Modelo de Utilidad, conforme a la legislación vigente en materia de Propiedad Industrial, que según expresa el enunciado, trata de un salero-espediere perfeccionado, a prueba de obstrucciones por humedad del contenido.

5.-

Se aplica el objeto del presente registro a la conservación perfecta de la sal y especies evitando en todo momento y tiempo su himidificación por el ambiente.

10.-

Hoy día los elementos a este fin destinados van provistos de una serie de orificios por los que sale el contenido y que en la mayoría de las ocasiones se encuentran obstruidos por la masa formada por el contenido y la humedad. Otros van provistos también de una tapa provista de unos vástagos coincidentes con los orificios de salida y dosificación del producto, lo cual encarece su fabricación hasta límites prohibitivos de adquisición.

15.-

Nuestro salero perfeccionado evita tales inconvenientes y presenta además la gran ventaja de que el producto que da constantemente aislado del exterior logrando que aquel no tome nunca la humedad del ambiente.

20.-

Con el fin de facilitar la interpretación más exacta del objeto sobre que ha de recaer el presente privilegio, en el plano adjunto complementario de la presente exposición, se representa una forma práctica para la realización industrial y únicamente a título de ejemplo y, por consiguiente sin carácter exhaustivo sino meramente informativo.

25.-

En este plano:

La fig. 1ª, representa un conjunto del cuerpo y tapa.

30.-

La fig. 2ª, representa un conjunto del cuerpo y base.

En las expresadas figuras, las referencias corresponden:

• 6 6486



- 35.- (1).-Cuerpo.
(2).-Base o tapa inferior.
(3).-Cámara de dosificación.

Como puede apreciarse el objeto del presente registro está constituido por un cuerpo superior (1) acoplable a una tapa o cuerpo inferior (2) por rosca o encaje apropiado.

- 40.- El cuerpo (1) va provisto en su parte superior de unas ranuras (3) en zig-zag, curvas, u otra forma conveniente.

Las mencionadas ranuras permanecen constantemente cerradas evitando la penetración de humedad y polvo en el interior.

- 45.- Para la dosificación del contenido basta apretar la parte superior en sentido longitudinal a las ranuras, abriéndose estas y permitiendo la salida del contenido, cerrándose de nuevo herméticamente al cesar el esfuerzo de apertura.

- 50.- Descrita suficientemente la naturaleza del invento y su forma de realización práctica, únicamente cabe añadir que en el conjunto y partes independientes constitutivas del todo son susceptibles modificaciones y cambios de materias, forma y disposición en cuanto estas alteraciones no desvirtúen el fundamento esencial del mismo.

55.- REIVINDICACIONES

- 60.- 1ª).- "SALERO-ESPECIERO PERFECCIONADO" que se caracteriza por estar constituido por dos piezas poliédricas, una superior que es el depósito y otra inferior que es la tapadera, acopladas entre sí para formar un conjunto sensiblemente deformable a cuyo efecto son realizadas ambas en materia semi-elástica, que permita la deformación por presión externa sobre el mismo.



65.- 2ª).--"SALERO-ESPECIERO PERFECCIONADO" según la reivindicación anterior caracterizado porque el cuerpo superior va provisto en su base frontal de unas ranuras caladas que permanecen cerradas herméticamente en posición de reposo que se abren por la presión exterior de las paredes del salero-especiero para la extracción del contenido.

3ª).--"SALERO-ESPECIERO PERFECCIONADO".

La presente memoria descriptiva consta de cuatro hojas foliadas y mecanografiadas por una sola cara, componiendo un total de setenta y dos líneas, incluidas éstas.

Madrid, 21 de Mayo de 1.959.-

ASTORIO ESCRIBANA
P. D.

6 6486

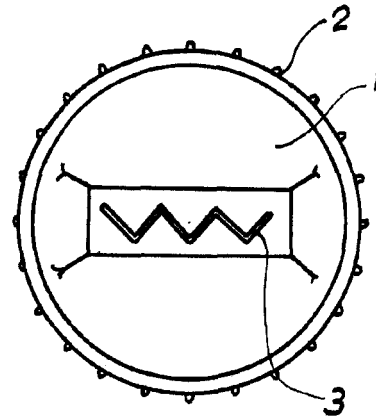
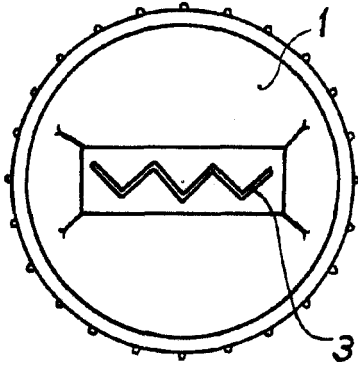
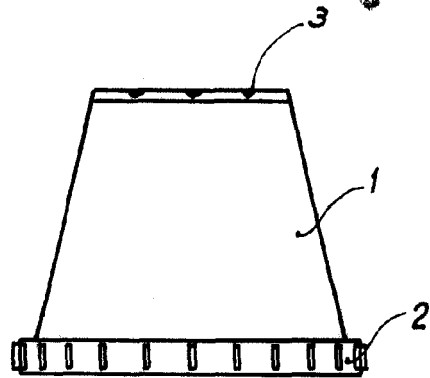
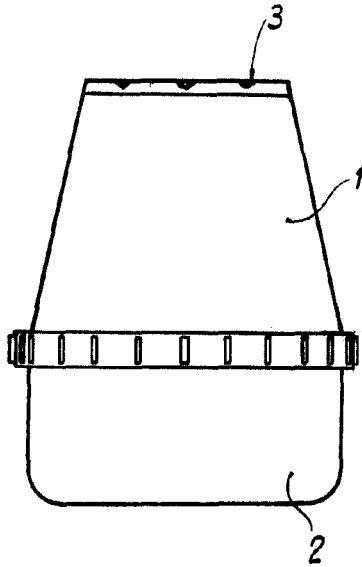


Fig. 1

Fig. 2

Madrid, de Junio de 1958

Escala variable