



66463

MODELO DE UTILIDAD

por 20 años

por "UNA SUJECION PARA CALENDARIOS MURALES", a favor de D. Fernando Hostench Vilanova, de nacionalidad española, domiciliado en Barcelona, Córcega, 231.

=====

MEMORIA DESCRIPTIVA

La sujeción para calendarios murales que se describe por este Modelo de utilidad ofrece la primordial ventaja de su máxima simplicidad orgánica y a ella se agrega la de su sujeción y montaje a la parte fija y superior del bloque que se constituya con las hojas del calendario.

5.

En efecto, conforme se ve en los dibujos que a título de ejemplo se adjuntan a esta memoria, la sujeción estrictamente orgánica consistirá en una reglilla -1- de longitud igual al ancho del bloque -5-6- a que se destine; y que como únicas condiciones específicas tendrá la de presentar su

10.



faceta posterior -8- plana, y la de que en su borde superior -2- forme un relieve central -3- provisto de un orificio -4- para colgarlo de un clavo.

5. El conjunto de tirilla -5- que forman el bloque fijo en el margen superior de las hojas de papel -6-, en las que se imprimen las semanas meses o trimestres del año se pegará por su primera tirilla superior -7- al dorso plano -8- de la reglilla -1-.

10. Como que la línea de perforaciones -9- que permite desgajarlas, queda ajustada a la arista inferior -10- de la reglilla rígida -1-, esta misma arista -10- facilitará la acción de cortar las hojas -6-.

15. Todo cuanto no afecte, altere, cambie o modifique la esencia de la sujeción aquí descrita será variable a los efectos del actual Modelo.

N O T A .

Se reivindica como objeto de este Modelo de utilidad:  
20. 1.- Una sujeción para calendarios murales, caracterizada porque esencialmente consiste en una reglilla, perfectamente plana por una cara, con una prominencia central y superior con perforación a modo de reducida asa; de un ancho igual al del bloque del almanaque, y de una altura que cubra la parte fija del mismo a partir de su línea de perforaciones que se utiliza para cortar las hojas visibles del calendario.  
25.

Sean cuales fueren las circunstancias que concurren en la esencialidad del Modelo de utilidad definido en la anterior reivindicación, cuyo objeto es:

2.- "UNA SUJECION PARA CALENDARIOS MURALES".

30. Consta la presente memoria de tres hojas foliadas, mecanografiadas por una sola cara y del dibujo unido a

66463

= 7 MAY



la misma.

Barcelona, siete de mayo de mil novecientos cincuenta  
y ocho.

P.A. de D. Fernando Hostench Vilanova,

L. DURAN  
P. P.

A large, stylized handwritten signature in black ink, written over the typed name "L. DURAN".

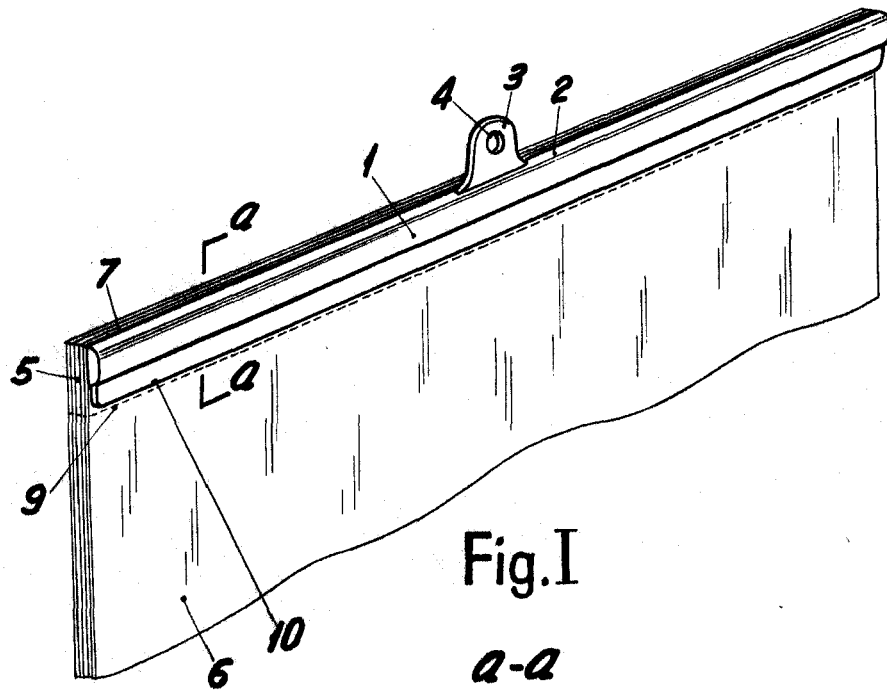


Fig. I

a-a

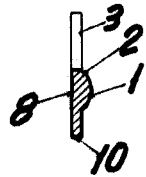


Fig. II

BARCELONA, 7 MAYO DE 1958

L. DURAN

P.R.

ESCALA VARIABLE