

## MEMORIA DESCRIPTIVA

del MODELO DE UTILIDAD, por 20 años, solicitado a favor de COMPAÑIA APLICACIONES PARA OFICINAS, S. A., de nacionalidad Española y constituida de acuerdo con las Leyes Españolas, residente en Barcelona calle de Progreso número 46, por :  
" UN DISPOSITIVO PARA SUMINISTRO DE ETIQUETAS ENGOMADAS ".

5 El presente Modelo de Utilidad se refiere a un dispositivo para suministro de etiquetas engomadas, que presenta la ventaja de que tirando de la cinta soporte a que van pegadas las etiquetas ya cortadas, se consigue la alimentación al ríjulo descendiendo de las etiquetas engomadas.

El dispositivo está constituido esencialmente por un estuche en cuyo interior se aloja el rollo de la cinta soporte, que lleva adheridas una serie de etiquetas contiguas por una de las caras.

10 Una cara frontal del estuche es articulada por su parte inferior, mientras que el acoplamiento de su extremo de cierre con la cara superior del estuche determina las ranuras de paso de la cinta soporte y de las etiquetas,

La cara frontal articulada del estuche tiene la parte su-

15 perior doblada según un plano paralelo e inferior al de la  
cara superior fija, encajando el saliente de la parte dobla-  
da ajustándose por debajo de la cara fija. La parte plana de  
la cara articulada presenta en los bordes unos salientes si-  
tuados en el plano de las caras laterales, en cuyas muescas  
20 se adapta, que soportan una placa que determina una ranura  
entre las dos piezas paralelas de la extremidad de la cara  
articulada. La placa superior de la extremidad de la cara  
articulada se ajusta en unas guías de la cara fija superior  
del estuche. La cinta con las etiquetas pasa entre la cara  
25 inferior de la tapa superior y el saliente de la articula-  
da, doblándose en el borde extremo de la cara superior, de  
manera que, entre la base exterior de ésta y la pieza supe-  
rior del extremo articulada, solo pase la cinta soporte sa-  
liendo las etiquetas engomadas por la abertura de las caras  
30 de la parte articulada y en dirección opuesta al tiro que se  
realiza de la cinta soporte.

El borde de la cara superior fija del estuche opuesto a  
la zona del cierre presenta un dentado al que se aplica la  
cinta soporte extraída, cortando las partes superfluas de la  
35 misma.

En la hoja gráfica adjunta y a título de ejemplo, se re-  
presenta una realización práctica del dispositivo para sumi-  
nistro de etiquetas engomadas objeto del presente Modelo de  
Utilidad.

40 En la figura 1, se representa un corte transversal del dis-  
positivo, cuya planta se ve en la figura 2.

El estuche, generalmente de material transparente tiene la  
cara lateral -1- articulada según la generatriz -2-, permiti-  
tiendo la apertura de esta cara la subsiguiente colocación del  
45 rollo de la cinta. La parte superior doblada -3- de la cara  
lateral -1-, presenta un saliente de planta trapecial -4-, que

se introduce por debajo de la cara fija -5-. La parte plana de la cara articulada presenta unos salientes -6- en la misma dirección de las caras laterales que sirven de apoyo a una placa -7- de perfil en planta curvado con la concavidad central -8- cuyos extremos encajan en los salientes verticales -9-.

La cara -10- de la cinta soporte, es a la que se pegan las etiquetas -11- que salen por la ranura comprendida entre la cara plana superior -3- y la parte baja de la placa -7-. La cinta soporte sale entre la cara fija -5- y el borde inferior de la placa -7-. La cara fija -5- presenta el borde extremo dentado -13-. En trazo se indican las etiquetas -11-, y la cinta soporte -10- en que se descompone el rollo -12-.

Se fabricará el dispositivo reivindicado, con los materiales apropiados a cada uno de sus elementos, pudiendo variar su forma, dimensiones y acabado y cuantos detalles no alteren, cambien o modifiquen su esencialidad.

**NOTA**

Se reivindica como objeto de este Modelo de Utilidad:-

1º.- Un dispositivo para suministro de etiquetas engomadas, constituido por un estuche en cuyo interior se aloja el rollo de la cinta soporte que lleva adheridas una serie de etiquetas por una de sus caras. Una cara frontal del estuche es articulada por su parte inferior, mientras que el acoplamiento de su extremo de cierre con la cara superior del estuche determina las ranuras de paso de la cinta soporte y de las etiquetas.

2º.- Un dispositivo para suministro de etiquetas engomadas, según reivindicación 1ª., cuya cara frontal articulada tiene la parte superior doblada, según un plano paralelo e inferior al

de la cara superior fija, encajando el saliente de la parte  
doblada ajustándose por debajo de la cara fija. La parte -  
plana de la cara articulada presenta en los bordes unos sa-  
lientes situados en el plano de las caras laterales, en cuyas  
80 piezas se adapta, que soportan una placa que determina una  
ranura entre las dos piezas paralelas de la extremidad de la  
cara articulada. La placa superior de la extremidad de la  
cara articulada se ajusta en unas guías de la cara fija su-  
perior del estuche. La cinta con las etiquetas pasa entre -  
85 la cara inferior de la tapa superior y el saliente de la ar-  
ticulada, doblándose en el borde extremo de la cara superior  
de manera que, entre la base exterior de ésta y la pieza su-  
perior del extremo articulada, solo pase la cinta soporte,  
saliendo las etiquetas engomadas por la abertura de las caras  
90 de la parte articulada y en dirección opuesta al tiro que se  
realiza de la cinta soporte.

3º.- Un dispositivo para suministro de etiquetas engomadas,  
según reivindicaciones anteriores, caracterizado porque el  
borde de la cara superior fija del estuche opuesto a la zona  
95 del cierre presenta un dentado al que se aplica la cinta so-  
porte extraída, cortando las partes superfluas de la misma.

4º.- Un dispositivo para suministro de etiquetas engomadas.  
Consta la presente memoria descriptiva de cuatro hojas folia-  
das y escritas por una sola cara.  
99

Barcelona, 20 de Mayo de 1.958.

P. A.

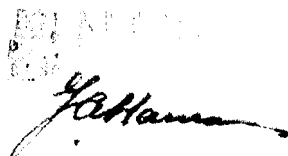


Fig. 1

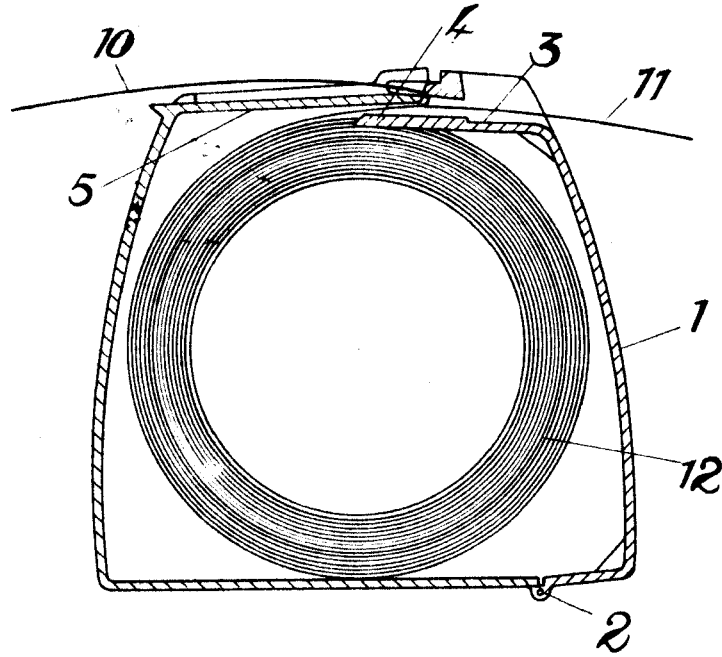
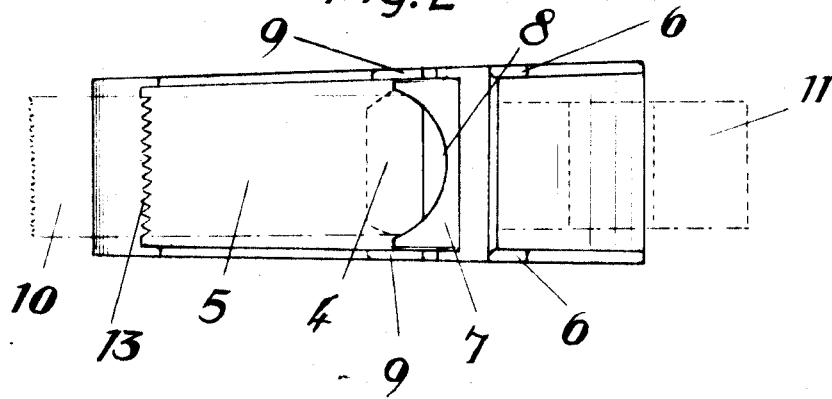


Fig. 2



BARCELONA 20 DE Mayo DE 1958  
P. A.

M. LLORI

Por: *J. Llori*