

66458



• 6 6458

MODELO DE UTILIDAD

=====

por VEINTE años

cuyo privilegio se solicita para todo
el territorio nacional y sus colonias
a favor de:

Don Juan de la Cruz GONZALEZ PADILLO

de nacionalidad española y con residen-
cia en Barcelona, calle Baque nº 19, por:

"NUEVO APARATO SUMINISTRADOR DE LIQUIDOS".

MEMORIA DESCRIPTIVA



Este Modelo de Utilidad, se refiere, conforme indica su enunciado, a un nuevo aparato suministrador de líquidos en cantidades previstas, de funcionamiento sencillo y práctico, resultando de especial aplicación en clínicas é instalaciones sanitarias y en general en los casos en que no se pueda accionar manualmente, ya que dadas sus especiales características de organización se produce la salida del líquido accionando el aparato con el pié, lo que unido a su seguridad de funcionamiento, representa el logro de un efecto nuevo y un sensible mejoramiento de lo conocido.

Ciertamente existen muy diversos tipos de aparatos destinados a contener cierta cantidad de líquido que ha de ser suministrado en pequeñas porciones para su utilización, pero todos ellos se han de manipular con las manos y esto imposibilita que se empleen en clínicas, lavabos, etc. principalmente cuando no es conveniente o posible tocar nada con las manos, tal es el caso de las clínicas y lavabos de quiróranos, siendo por esta causa de tan poca utilización esta clase de aparatos.

Para subsanar estos inconvenientes, el solicitante ha ideado y experimentado con buen éxito el aparato a que se contrae este Modelo de Utilidad, con el cual se soluciona definitivamente este problema,



y ello mediante elementos sencillos y económicos que por lo tanto no son propensos a sufrir averías.

30. Este aparato se caracteriza en quedar formado por un recipiente invertido sustentado a la altura conveniente mediante un soporte aplicable a la pared, el cual asimismo sirve de tapón de cierre del mismo, para lo que el brazo soportante es tubular y está
35. dotado de una amplia boca que recibe ajustado al cuello del recipiente, y posee dos conductos, uno en comunicación con el interior del brazo y el otro prolongado exteriormente que es el que constituye el conducto de salida del líquido, prolongándose el
40. primero por el interior del recipiente hasta las proximidades de su base superior, y asimismo hacia el exterior del soporte en donde termina en una pequeña tubulura.

- Otra característica del mismo objeto es que en
45. dicha tubulura se enlaza un tubo de goma que se prolonga hasta el suelo y termina en una pera de goma que está instalada dentro de una pieza circular hueca que la cubre en casi su totalidad, quedando dotada esta pieza de una cobertura con un orificio central por el que sobresale parte de la pera en dimensión suficiente para que al pisarla se produzca compresión del aire que se transmite por el tubo de goma y asimismo por el que está instalado dentro del
50. recipiente, creando la presión necesaria para que parte del líquido que contenga, salga por la tubulura
- 55.



inferior, lográndose con ello que con solo pisar la pera, se obtenga la salida de un chorro de líquido en cantidad prácticamente igual en cada vez que se pulse la pera.

60. Para facilitar la mejor comprensión de cuanto se ha indicado, se describe seguidamente la figura de la adjunta hoja de dibujos en la que se ha representado una vista en sección del aparato, habiéndose señalado por (1) el recipiente para contener el líquido que va colocado invertido y su boca (2) va solidarizada con el casquillo (3) el que a su vez presenta la parte roscada (4) que se acopla sobre el reborde (5) del soporte (6), el cual lleva practicados los orificios (7) que desemboca en la tubulura (8) y el (9) que soporta al tubo vertical (10) situado dentro del recipiente (1) y cuyo extremo superior (11) queda en las proximidades de la base superior del propio recipiente (1). Este mismo conducto (9) se prolonga por el interior (12) del brazo (13) el cual posee su extremo (14) roscado, por el que mediante la tuerca (15) se fija en el florón (16), que a su vez va fijado a la pared, y que para ello presenta el orificio roscado (17). Este mismo florón (16) está dotado del conducto (18) que es prolongación del (13) y termina en la tubulura (19) en la que va enchufado el tubo de goma (20) que se prolonga hasta el suelo y a su vez se acopla en el (21) que pertenece a la pera (22) que va alojada dentro de la base (23) y cubierta por la pieza
- 65.
- 70.
- 75.
- 80.



85. (24) que posee el orificio (25) por el que sobresale la parte (26) de la pera. Realizado así el aparato y supuesto que el recipiente (1) esté lleno de líquido, éste no saldrá espontáneamente por (8) ya que el recipiente no tiene ninguna entrada de aire por arriba, no obstante, cuando se pulse en (25) comprimiendo la pera (22) el aire sale de ésta y se transmite por (21) (20) (19) (18) (13) (9) y (10) saliendo por (11) al interior del recipiente y por ello del líquido que contenga sale por (8) la cantidad que corresponda según el aire que se ha inyectado.
- 90.
- 95.

100. Describas suficientemente las características fundamentales del objeto a que se contrae este Modelo de utilidad, se hace constar que en el mismo se podrán introducir todas aquellas modificaciones que la experiencia y la práctica pudieran aconsejar, siempre que con ellas no se cambie, altere o modifique su idea fundamental que es la que se resume y concreta en la siguiente:

105.

N O T A

Se declaran de novedad, propiedad y utilidad para todo el territorio nacional y sus colonias, las siguientes:

R E I V I N D I C A C I O N E S

110.

1ª.- Nuevo aparato suministrador de líquidos



que se caracteriza en quedar formado por un recipiente situado en posición invertida sobre un soporte que por un florón se fija en la pared, presentando este soporte dos conductos interiores, uno

115. en el que va instalado un tubo situado dentro del recipiente alcanzando las proximidades de su base superior y que termina en una pequeña tubulura por la que sale el líquido, y otro que discurre por el interior del brazo del soporte y termina en una pequeña tubulura situada en prolongación del florón.

120.

2ª.- Nuevo aparato suministrador de líquidos según la nota anterior que se caracteriza también en que la tubulura del florón se enlaza con un tubo que se prolonga hasta el suelo y a su vez va enlazado con una pera de goma o insuflador instalado dentro de una pieza que se recubre con una tapa o cobertura dotada de un orificio o calado, por el que sobresale parte de la pera insufladora o una pieza complementaria que está en contacto con ella.

125.

130. 3ª.- "NUEVO APARATO SUMINISTRADOR DE LIQUIDO".

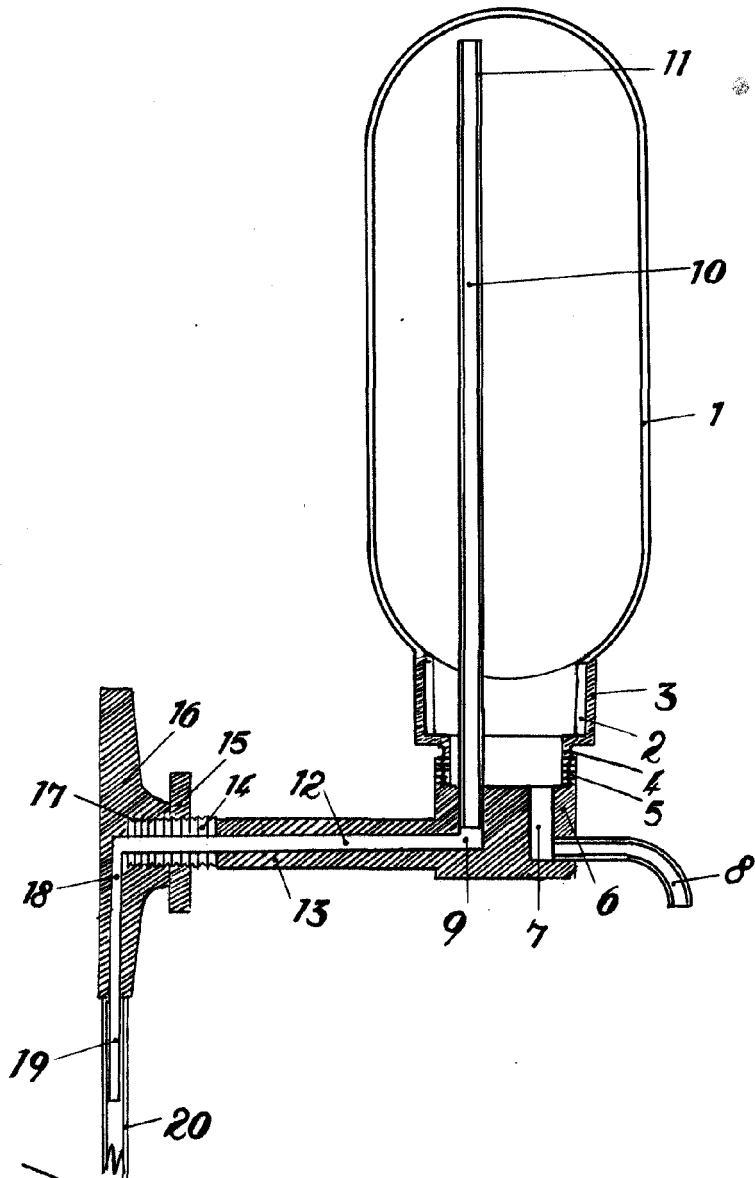
Todo ello tal y como se ha descrito y reivindicado en la presente memoria que consta de seis hojas foliadas y mecanografiadas por una sola de sus caras y una hoja de dibujos que la ilustra.

BARCELONA, 20 MAY. 1958

P. A.

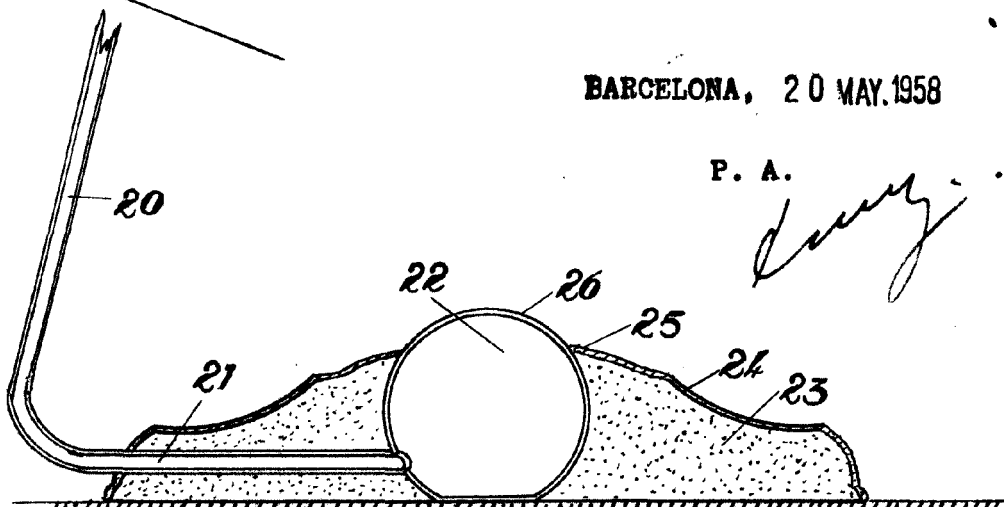


66458



BARCELONA, 20 MAY. 1958

P. A.



Escala variable.