



• 6 64571

MALA REPRODUCCION
POR DEFECTO DEL ORIGINAL

MEMORIA DESCRIPTIVA

que se acompaña a
la solicitud de un

MODELO DE UTILIDAD por veinte años en España a favor de D.
MANUEL NOGUERA MARTINEZ, de nacionalidad española, con resi-
dencia en Valencia, calle Juristas, número 10,

por

“UN TERMOSTATO MEJORADO”

• 6 6457



3 June

5

La invención a que se refiere la presente Memoria constituye una novedad industrial con características y ventajas que la hacen merecedora del privilegio de explotación exclusiva, por ella solicitado, de acuerdo con las prescripciones del estatuto vigente sobre Propiedad Industrial, de fecha 26 de Julio de 1929, texto refundido publicado el 30 de abril de 1930.

10

El Modelo de Utilidad que se solicita ha de recaer según se indica en el enunciado, sobre un termostato mejorado que presente como característica principal el hecho de poseer un contacto micrométrico conseguido por dos bornes de contacto directo.

15

Actualmente se sigue la norma, por considerarla imprescindible, de dotar a los termostatos de un botellín de mercurio que realice la apertura y cierre del circuito eléctrico. Para ello dicho botellín tiene los dos polos del circuito en una lateral y por nivel, el mercurio, se desliza a lo largo del mismo. Para conseguir que el mercurio vaya de un lado a otro del botellín es necesario que la pieza que lo soporta actúe en forma de balancín con una oscilación de varios grados. Consecuentemente, la regulación de la temperatura oscile en igual proporción, pues si la distensión de la varilla ha de dar un recorrido X para conseguir la inclinación, es necesario también esperar a que dicha varilla se recupere para que el botellín se incline del lado contrario y cierre nuevamente el circuito. Todo ello trae como consecuencia que la temperatura del agua en el termo tenga, a su vez, una oscilación de varios grados.

20

25

30

Según la invención, el termostato mantiene una temperatura constante en el termo. Para que ello sea posible

• 6 6457



35

se ha dotado a la palanca que acciona la varilla termométrica, de un contacto eléctrico dispuesto en su extremo mas alejado y aislado convenientemente, cuyo contacto queda enfrentado con otro borne fijo solidario mediante una brida del propio aparato. Este contacto fijo posee medios de regulación micrométrica en su acercamiento al primero, de tal forma que la separación para la ruptura del circuito eléctrico se produce imperceptiblemente.

40

El mecanismo en cuestión está dotado de tan gran sensibilidad que la alteración de la temperatura en décimas de grado determina su actuación. Está claro pues, que dicha temperatura se mantiene prácticamente estática mientras no se opere voluntariamente sobre el circuito eléctrico.

45

Un detalle esquemático del termostato mejorado que se ha descrito, se ha representado en el dibujo que se acompaña a la presente, en lámina única, en el que puede verse la varilla -1- alojada en el interior de una camisa -2- formada por un metal de gran índice de dilatación. La palanca -3-, de tercer género, está dotada en su extremo de una placa -4- aislada convenientemente, conectada a un conductor eléctrico -5-. En un punto enfrentado con dicha plaquita va un tornillo -6- con cabeza de mando manual, conectada con el polo opuesto del circuito eléctrico representado por el cable -7-. Este tornillo de regulación está sustentado por una brida -8- que, en el caso presente, está fijada al propio cajetín -9- del aparato.

50

55

60

El termostato a que se contrae el presente Modelo de Utilidad posee como ventaja principal el poderse montar en cualesquiera de las posiciones apropiadas a cada caso. Otra ventaja muy interesante reside en el precio de

• 6 6457

3 JUN 1958



costo, ya que la fabricación del sistema de contactos en comparación con el botellín de mercurio queda reducida a un 5 por aproximadamente.

65 Hecha la descripción precedente es necesario añadir que los detalles de realización de la idea expuesta pueden variar sin que por ello cambie la esencia de la invención que es la que se desprende de los párrafos que anteceden y lo que se reivindica en la siguiente

NOTA

70 En resumen: El Modelo de Utilidad que se solicita ha de recaer sobre las reivindicaciones siguientes:

75 1ª.- UN TERMOSTATO MEJORADO, caracterizado esencialmente por el hecho de fijar, al extremo de la palanca de tercer género que es accionada desde la varilla termométrica, un contacto, aislado convenientemente y en conexión con el conductor eléctrico correspondiente, que queda enfrentado a un segundo contacto, regulable manualmente en su aproximación al primero, dispuesto en posición flotante por medios apropiados.

80 2ª.- Se reivindica por último como objeto sobre el que ha de recaer el Modelo de Utilidad que se solicita «UN TERMOSTATO MEJORADO».

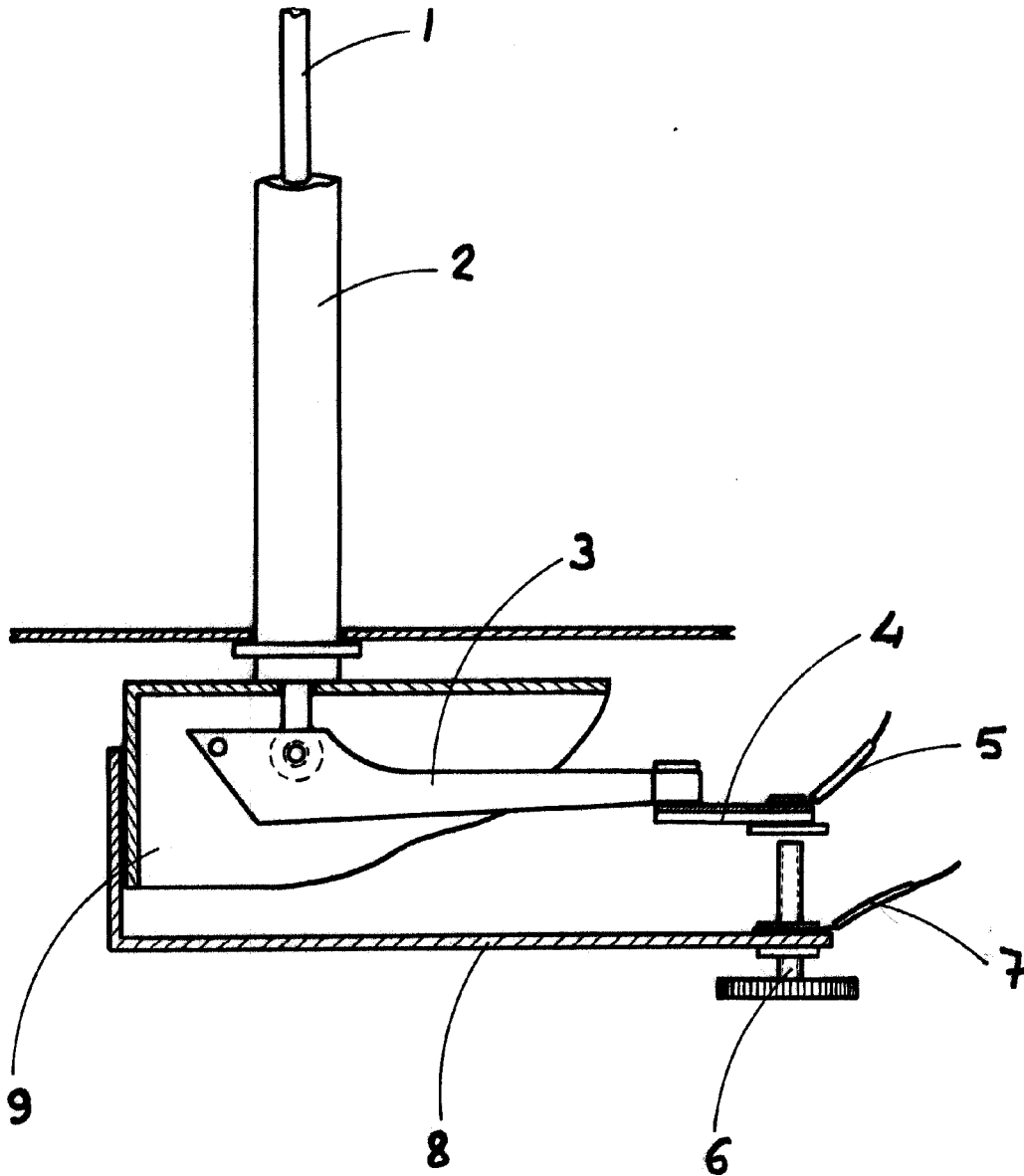
85 Todo tal y como queda descrito y reivindicado en la presente Memoria que consta de cuatro hojas escritas a máquina por una sola cara y dibujos que se acompañan.

Madrid, 3 de Mayo de 1958

ALFONSO UNGRIA.



• 6 6457



ESCALA VARIABLE
MADRID, 3 DE junio DE 19 58
ALFONSO UNGRIA