

66454



• 6 6454

M O D E L O   D E   U T I L I D A D

por VEINTE años

en España, a favor de D. Valentín SAEZ RUBIO, de nacionalidad española, residente en BILBAO, calle Huertas de la Villa nº 13.- 4º., por:

"MAQUINA LAVADORA PERFECCIONADA".

.....

M E M O R I A   D E S C R I P T I V A

Este modelo de utilidad se relaciona en general con las máquinas lavadoras y más en particular con un nuevo tipo de máquina lavadora perfeccionada que ofrece señaladas ventajas tanto en el orden práctico como en el económico sobre las máquinas similares hasta hoy fabricadas.

5.-

Una características de este modelo de utilidad, es la de que su cuerpo interior o cubeta está consti-



constituída mediante una sola pieza que adopta forma cilíndrica por su parte superior y en su parte inferior presenta forma semiesférica.

5.- Debido a esta especial característica y diseño de la cubeta con un sector cilíndrico y el fondo formando casquete esférico, se consiguen dos efectos importantes, cuales son:

10.- a).- El movimiento adecuado de la ropa a lavar asegurando su perfecta limpieza sin someterla a un excesivo frotamiento o roce sobre las paredes del cilindro.

15.- b).- Permitir la fabricación de dicha cuba mediante una sola pieza entallada sin necesidad de establecer juntas ni realizar ajustes engatillados y soldaduras con el consiguiente ahorro de materiales y mano de obra.

20.- Otra característica más del propio modelo, es debida a que el agitador va dispuesto en uno de sus costados de tal forma que permite fácilmente establecer un sistema tensor para la correa que transmite movimiento desde el electromotor, el cual se encuentra instalado facultativamente en forma elástica sobre unos puentes de soporte.

25.- Una vez que se hayan comprendido las características del actual modelo, otros detalles que se relacionan con sus beneficios y con su economía se irán poniendo de manifiesto en el transcurso de la descripción siguiente, en la cual se hace simultá-



neamente referencia a la lámina de dibujos que se acompaña, que representan tan sólo por vía de ejemplo los conjuntos preferidos por la idea del Modelo. La figura representada, muestra de

5.- forma un tanto esquemática y en elevación una máquina lavadora perfeccionada, de acuerdo con las normas de este modelo.

Comentando estos dibujos, se hace la aclaración que mediante el número -1-, se señala la parte inferior o fondo de la cubeta que, conforme puede apreciarse por el grabado ofrece configuración semiesférica. El número -2- indica la parte superior de la propia cubeta que ofrece forma cilíndrica y constituye un solo conjunto con el fondo semiesférico comentado con el número -1-.

15.- El número -3- señala el agitador cuyo eje ocupa un plano sensiblemente inclinado, estando instalado en la línea de enlace del sector cilíndrico con el sector semiesférico de la cubeta lo que permite que la ropa circule en la masa líquida sin someterla a una excesiva frotación o roce sobre las paredes interiores de la cuba. El número -4- indica el electromotor de accionamiento directo que enlaza, mediante una correa trapezoidal, con la polea instalada en el eje del propio agitador, siendo el número -5- el desagüe producido en la parte semiesférica -1- de la cuba, cuyo desagüe enlaza con el exterior a través de la conducción de

20.-

25.-



5.- salida -6-; el número -7-, indica el cuerpo envolvente o mueble que organiza la lavadora el cual encierra como es habitual en estas máquinas la cubeta, el dispositivo agitador, el electromotor y cualquiera otro dispositivo complementario que pueda instalarse.

10.- Se comprende fácilmente que el actual modelo de utilidad, tiene como misión específica y fundamental constituir una nueva lavadora perfeccionada en sus características de diseño y de montaje y además puede construirse con gran facilidad con el empleo de un mínimo de materiales y de mano de obra, lo que asegura la obtención dentro de una manufactura sensiblemente económica.

15.- Descrita convenientemente la naturaleza del actual modelo, de utilidad, como asimismo la forma de llevarlo a la práctica para convertirlo en una realidad industrializable, se hace constar a los efectos oportunos que en el mismo serán susceptibles de introducir todas aquellas modificaciones de detalle que las circunstancias y la práctica pudieran aconsejar, siempre y cuando que con las variantes que se introduzcan, no se cambie, altere o modifique la esencialidad del objeto descrito.

N O T A

Se declaran como de propiedad y novedad



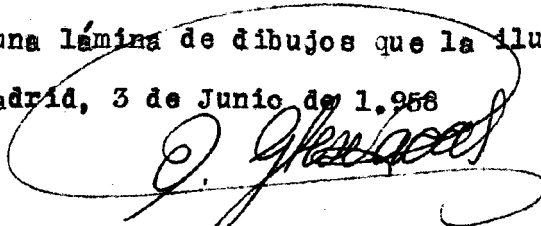
-5- • 6 6454

para todo el territorio española el contenido de las siguientes notas de

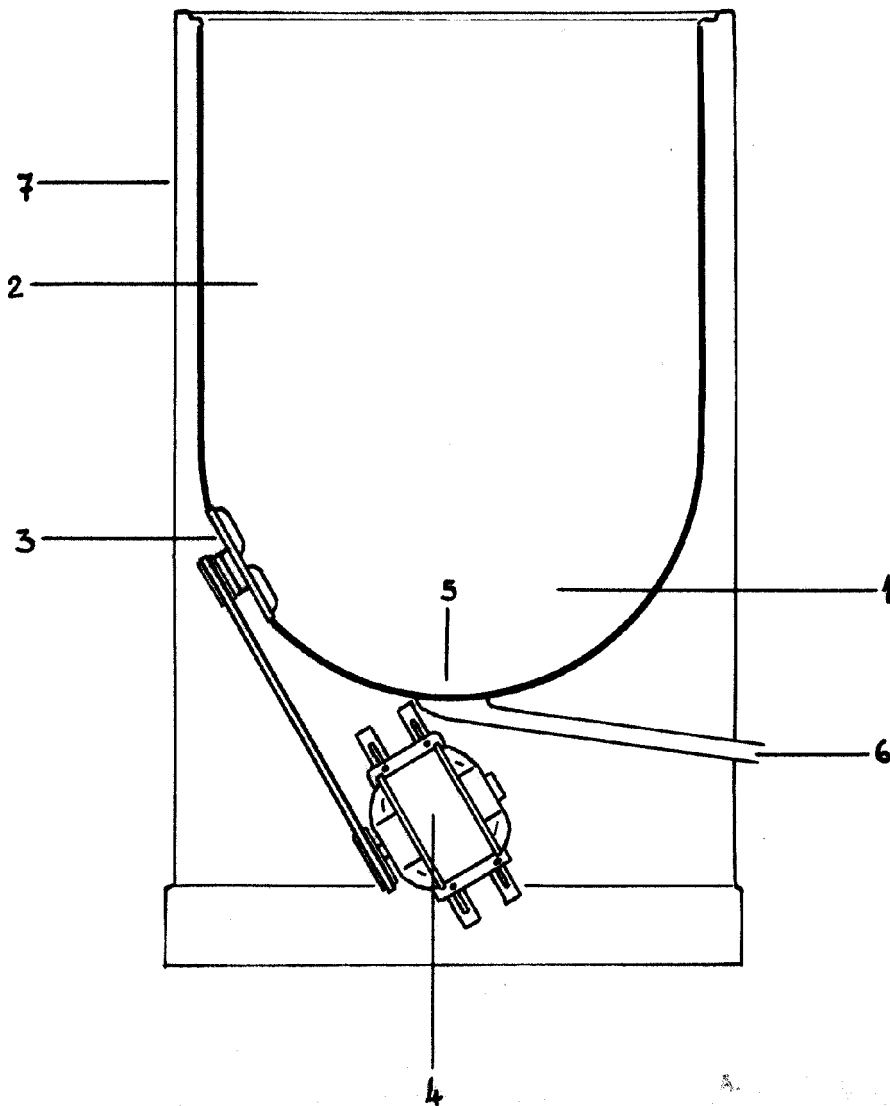
REIVINDICACIONES:

- 5.- 1ª).- Máquina lavadora perfeccionada, que se caracteriza por comprender una cuba monopieza entallada que comprende un sector vertical cilíndrico que en su línea de enlace con su fondo semiesférico tiene instalado un elemento agitador, cuyo eje atraviesa dicha cuba prolongándose al exterior y recibe una polea de transmisión que enlaza con un electromotor mediante una correa trapezoidal transmisora de fuerza y movimiento.
- 10.- 2ª).- Máquina lavadora perfeccionada, caracterizada porque el elemento agitador a que se refiere la reivindicación precedente se encuentra dispuesto en unos de los costados de la cuba ocupando un plano inclinado para constituir un acoplamiento elástico en el sistema de transmisión susceptible de regular por desplazamiento del electromotor instalado en un puente con guías longitudinales.
- 15.- 3ª).- "MAQUINA LAVADORA PERFECCIONADA".-
- 20.- Todo ello conforme se describe y reivindica en la memoria que antecede que consta de CINCO hojas, escritas a máquina por una sola de sus caras y una lámina de dibujos que la ilustran.
- 25.-

Madrid, 3 de Junio de 1.958

  
FIRMADO: E. González Vacas

• 6 6454



MADRID 3 JUNIO DE 1958

P. A. E. GONZALEZ-VACAS

*[Handwritten signature]*

Escala variable