



3 JUN 1910

66453

• 6 6453

MEMORIA DESCRIPTIVA

Correspondiente a un Modelo de Utilidad, que se solicita por veinte años, para todo el Territorio Nacional y sus Colonias, a favor de Don Emilio Carretero Alvarez, de nacionalidad española, residente en Madrid, calle de Berruguete 38, por:

" UN SOPORTE PERFECCIONADO PARA PLANCHAS "

El presente registro merece el privilegio de ser considerado como Modelo de Utilidad, toda vez que su finalidad práctica está perfectamente definida y se ajusta en un todo a lo preceptuado en el artículo 171 de la vigente Ley de Propiedad Industrial.

5 Como su enunciado indica, consiste la esencialidad del presente registro de Modelo de Utilidad, en un soporte perfeccionado para planchas, de acuerdo con la descripción detallada que del mismo se realiza, debiendo interpretarse siempre este concepto en su mas amplio sentido y nunca en limitativo.



10 Para mejor comprensión de este objeto se adjunta a la presente Memoria Descriptiva, una hoja de planos en la que a título de ejemplo se representan todas y cada una de las partes que lo forman y relación que guardan entre sí.

Este soporte está previsto para su adaptación sobre plancha
15 en especial las eléctricas.

Este soporte está constituido por las siguientes partes principales;

A.- Soporte propiamente dicho, constituido por un elemento
construido en alambre o similar, convenientemente curvado y que
20 presenta dos pares de guías descendentes, dispuestas en posición simétrica con arreglo a su eje de figura y en posición longitudinal y dos puntos de apoyo determinados por las secciones horizontales inferiores del soporte.

Esta pieza adopta sensiblemente la configuración normal de la
25 plancha, coincidiendo la máxima separación de las ramas a la parte inferior.

B.- Medios de accionamiento, para determinar las dos posiciones inoperantes, constituido por una pletina laminada o similar
dispuesta en sentido paralelo al asa propiamente dicha de la plan-
30 cha y unido por sus extremos acodados a la parte superior de la estructura del soporte, existiendo una separación calculada entre el asa y este elemento.

C.- Resorte elástico susceptible de generar la tensión adecuada, constituido por un alambre acerado arrollado inicialmente
35 sobre una base, provista de tope de contención sobre uno de los extremos de accionamiento, en tanto que el opuesto se presenta abierto en dos guías susceptibles de acoplarse sobre el soporte de la plancha situado debajo del asa mediante encaje en sentido lateral de ambos sentidos abiertos.



40 Este resorte una vez situado en su posición correcta, permite
la elevación y descenso del soporte cuyo registro se preconiza, con
respecto a la superficie inferior adecuada para el planchado, sien-
do en dicha ~~se~~ elevado manualmente y simultáneamente con el asi-
45 dero de la plancha, y que al cesar esta presión por efecto elasti-
co del resorte establecido, la plancha es elevada quedando como pun-
to de apoyo las ramas inferiores del soporte de plancha, impidien-
do el quemado de la ropa en aquellos casos en que por descuido, he-
cho arto frecuente.

D.- Dispositivo de arrollamiento y contención del medio elás-
50 tico, constituido por un cilindro conveniente en el que en su ex-
tremos respectivos va enrollado el alambre acerado, en la parte
central el tope formado por la terminación del resorte y en las
bandas laterales unas orejetas o similares que impidan el despla-
zamiento o salida del muelle.

55 Las referencias citadas en el plano, indican más concretamen-
te el despiece de este dispositivo.

Este soporte, es práctico, seguro, económico y de fácil fun-
cionamiento.

60 Describas suficientemente las partes de que consta este obje-
to, se aplicación y ventajas, se hace constar expresamente que
cualquier modificación que se introduzca en el mismo, tanto en
forma, dimensiones o clase de material empleado, se considerará
incluida dentro de esta protección siempre y cuando que no altere
o modifique esencialmente su finalidad característica.

65

NOTA

Por último se declaran de novedad y utilidad las siguientes:

REIVINDICACIONES

70 1ª.- Un soporte perfeccionado para planchas, caracterizado
esencialmente por comprender un elemento construido en alambre o
varilla conveniente, de dimensiones variables, configurado extruo-

66453



turalmente en curvaturas, adecuadas, y en sentido descendente, correspondiendo la mayor anchura a la base o parte inferior, constituida por dos puntos de apoyo mediante tramos horizontales de la varilla o alambre para su perfecto ajuste al cuerpo de la plancha,

75 comportando un elemento superior formado por una pletina laminada dispuesta en sentido longitudinal con respecto a su eje de figura acodada en sus extremos y montada sobre los vértices del soporte propiamente dicho, presentando un medio elastico constituido por alambre o resorte acerado arrollado cilíndricamente en una base

80 de contención, limitada por dos orejetas laterales, estando dicho medio elastico rematado por un extremo en sentido curvo con apoyo sobre el elemento de elevación y descenso, en tanto que el opuesto formado por dos guías abiertas que se introducen respectivamente en la base del asa de la plancha, determinando la tensión

85 necesaria para el desplazamiento en ambos sentidos del soporte y accionando manualmente.

2ª.- " UN SOPORTE PERFECCIONADO PARA PLANCHAS "

Todo ello tal y como se describe en el cuerpo de la presente Memoria, se reivindica en su Nota, y se representa a título de ejemplo en la adjunta hoja de planos.

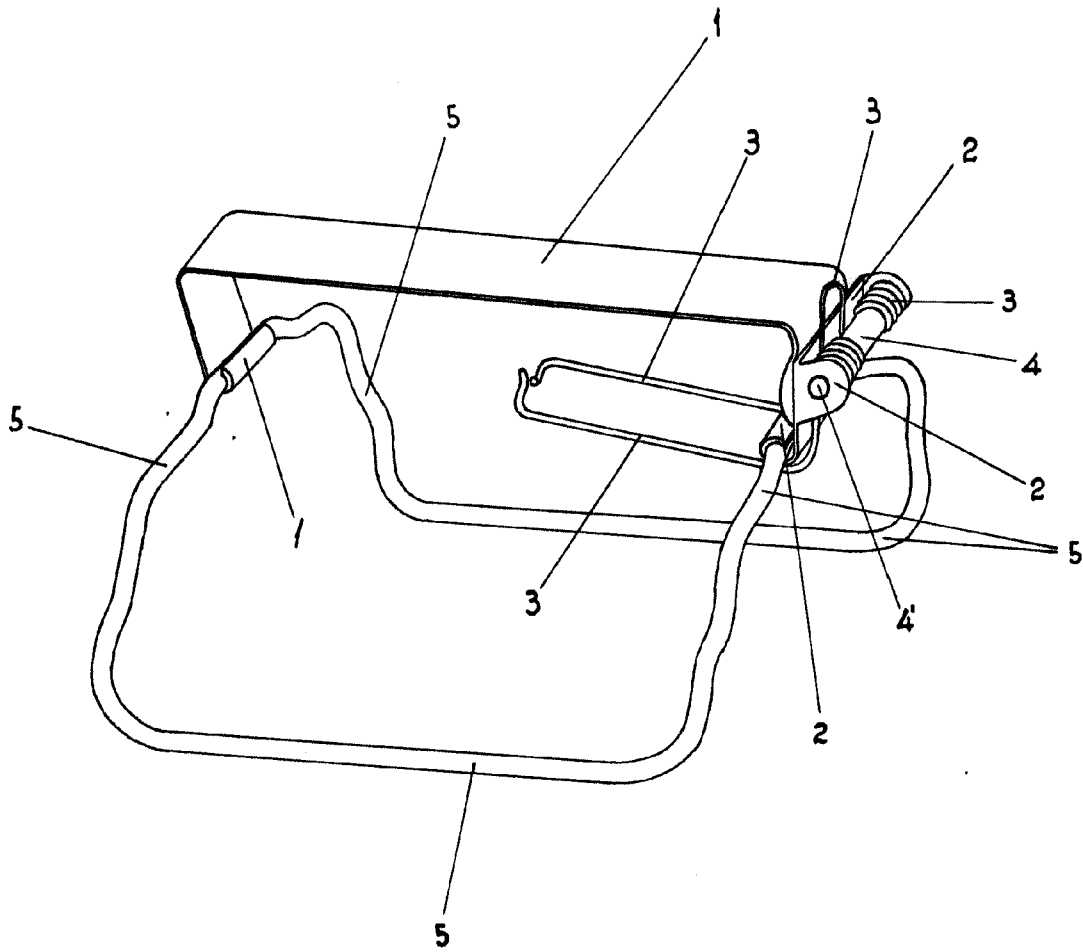
90

Esta Memoria Descriptiva consta de cuatro hojas foliadas y mecanografiadas a dos espacios y por una sola de sus caras.

Madrid, 2 de Junio de 1.958

J. Ortega de Juan

°6 6453



MADRID

ESCALA VARIABLE