



• 6 6452

MODELO DE UTILIDAD;  
POR VEINTE AÑOS  
EN ESPAÑA

Solicitado a favor de D. Pedro Omella Albiol, de nacionalidad española, domiciliado BARCELONA c/. Vilamarí nº 56.

P O R

"LAMPARA PORTATIL ADAPTABLE A SUPERFICIES PLANAS"

\*\*\*\*\*

MEMORIA DESCRIPTIVA  
=====

El presente Modelo de Utilidad se refiere a una nueva lámpara portátil adaptable a superficies planas.

Esta nueva lámpara portátil tiene la característica primordial de comprender medios adecuados para su adaptación a superficies planas.

Una de sus principales ventajas es la de permitir su utilización en el punto más adecuado para la racional distribución de la luz, y con el mínimo de fatiga visual.



10

Es especialmente indicada su aplicación en los escaparates exhibidores de artículos por resultar totalmente factible la aplicación de la iluminación más eficaz en el punto y sobre el objeto que se desée, con la ventaja de poder efectuar ulteriores cambios de emplazamiento, de una manera facil, rapida y sin nuevos gastos que graven la propaganda.

15

Entre sus múltiples ventajas y aplicaciones resulta también muy ventajosa su utilización durante el afeitado y la lectura, por la posibilidad de dar a la luz la orientación más conveniente.

20

Tiene también la ventaja de permitir una mayor iluminación con un consumo más limitado, por la posibilidad antes mencionada de poder aplicar la nueva lámpara portátil en el punto más adecuado para su utilización.

25

A causa de todo ello no cabe duda que esta nueva lámpara portátil adaptable a superficies planas ha de resultar de gran utilidad práctica de modo que su solicitante se hace merecedor al privilegio de exclusividad que el presente Modelo supone produciendo además un efecto nuevo al conseguir con su utilización una considerable economía de consumo, tiempo y mano de obra.

30

Consiste esencialmente esta nueva lámpara portátil en una lámpara con el casquillo del porta-lámparas provisto de medios adecuados de fijación sobre las superficies planas.

35

Para que la idea general anteriormente expuesta pueda ser más fácilmente comprendida en la descripción que sigue nos vamos a referir a la lámina de dibujo que se acompaña que constituye un caso de realización prácti-



40

ca, naturalmente que tratándose de un ejemplo aclaratorio el dibujo en cuestión deberá interpretarse en su más amplio sentido y sin carácter limitativo alguno.

45

En dicho dibujo se representa en la figura 1 una sección en alzada de la nueva lámpara y en la figura 2 una vista en alzada de otra lámpara, seccionada parcialmente.

50

En dichas figuras se indica por -1- la pantalla de la lámpara, por -2- el casquillo del porta-lámparas, por -3- los bornes, por -4- el soporte aislante, por -5- los tornillos de contacto, por -6- el culetón del porta-lámparas, por -7- la contratuerca, por -8- la rótula por -8'- el tornillo de la rótula -8-, por -9- la ventosa de plástico flexible, por -10- el grafilado de la contratuerca -7- y por -11- la conexión eléctrica a la lámpara.

55

60

Como se comprende fácilmente y gracias a la especial constitución de este nuevo porta-lámparas portátil resulta sumamente fácil y rápida la operación de adaptar dicha nueva lámpara sobre una superficie plana bastando para ello aplicar la ventosa -9- sobre la superficie deseada y en el punto conveniente.

65

Con la adaptación sobre el casquillo -2- del culetón -6- se obtiene la posibilidad de que la conexión -11- de la lámpara tenga su salida lateral completándose el dispositivo que permite su adaptación en las superficies planas, por medio de la ventosa -9- abierta por su parte superior o cabeza y en el interior de la cual se coloca la rótula -8- solidario de la cual comprende el tornillo -8'- que se rosca en el taladro roscado central



70

del culetón -6- completándose el montaje mediante la con-  
tratuerca -7-.

75

La rótula -8- permite un movimiento de giro a la  
lámpara que posibilita la variación del ángulo de la luz  
obteniéndose un punto de incidencia de la misma en las  
condiciones más favorables y convenientes con la ventaja  
que ello presupone bajo el punto de vista comercial, oíal  
molegice y economico.

80

Descrita suficientemente la naturaleza y constitu-  
ción de esta nueva lámpara portátil adaptable a superficies  
planas se ha de hacer constar la posibilidad de poder efec-  
tuarse en diversidad de formas tamaños y materiales sien-  
de también posible la introducción de variaciones secunda-  
rias que no alteren las características esenciales que se  
expresan en la siguiente

85

**N O T A**  
= = =

Los puntos nuevos no conocidos ni practicados en  
España sobre los cuales se desea recaigan las reivindicac-  
ciones del presente Modelo de Utilidad son:

90

1ª.- Lámpara portátil adaptable a superficies  
planas, caracterizada por comprender un culetón vinculado  
al casquillo del porta-lámparas y provisto de una abertura  
lateral para el paso de los conductores eléctricos y por-  
que dicho culetón presenta en su base inferior un taladro  
roscado en el punto central de la misma.

95

2ª.- Lámpara portátil adaptable a superficies  
planas, según la reivindicación anterior caracterizada  
por comprender una rótula con un vástago roscado solida-  
rio de la misma, la cual se introduce en el interior de  
una pieza de plástico flexible que actúa de ventosa y



100

constituye el medio directo de fijación de la lámpara a la superficie plana y porque dicha rótula una vez colocada es susceptible de sufrir un movimiento de giro.

105

3ª.- Lámpara portátil adaptable a superficies planas, según las reivindicaciones anteriores, caracterizada por comprender una contratuerca dispuesta entre el culetón de la reivindicación 1ª. y la parte superior de la pieza de material plástico flexible de la reivindicación 2ª. y porque el vástago roscado solidario de la rótula de la reivindicación 2ª. se rosca a través de dicha contratuerca en el taladro también roscado de dicho culetón.

110

4ª.- "LAMPARA PORTATIL ADAPTABLE A SUPERFICIES PLANAS", de conformidad en un todo en lo esencial y fines industriales a lo descrito en la precedente Memoria Descriptiva y graficamente representado en el adjunto plano para su mejor comprensión.

115

Esta Memoria consta de CINCO hojas mecanografiadas por una sola cara a doble espacio en 116 líneas.

Madrid, 3 de Junio de 1.958

Por autorización del interesado.

JOSE LOPEZ  
P. P.

6 6452

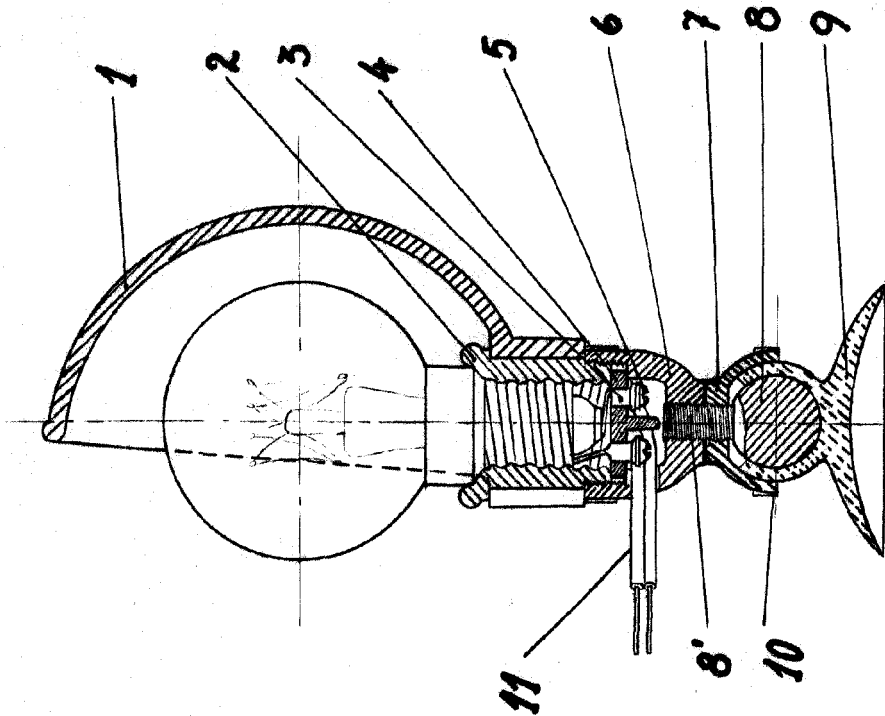


Fig. 1

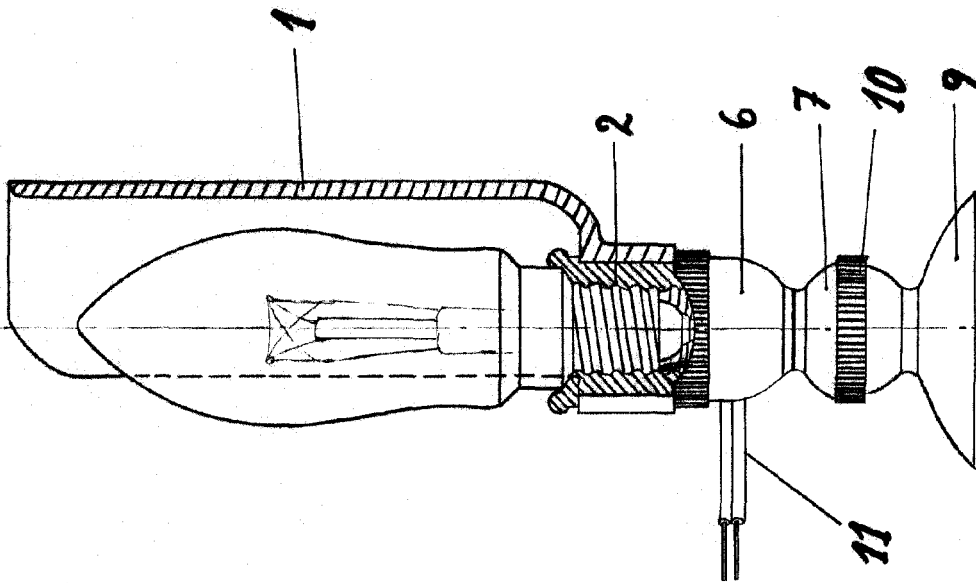


Fig. 2

Escala variable  
Madrid - Junio 1958