



66447

MODELO DE UTILIDAD

• 6 6447

Solicitante : Don Amancio Arche Hemosa.

Residencia : Muriedas (Santander).

oooOooo

MEMORIA DESCRIPTIVA

Sobre:

"BLOQUE CERAMICO PERFECCIONADO"

oooOooo

5

El presente Modelo de Utilidad tiene por objeto un bloque cerámico perfeccionado, preferentemente en cuanto a los bloques y grandes piezas cerámicas empleadas en la construcción y que son de difícil manejo, para su asentamiento en la fábrica o muros a que son destinados.



En los dibujos adjuntos, a título de ejemplo no limitativo, se ilustra una forma de ejecución del invento, que esencialmente consiste en dotar a referidas piezas de dos asideros, dispuestos en la parte superior, para poderlas manejar con facilidad y con una sola mano si fuera preciso. Estas asas están constituidas en forma de canal u orificio, A, para que no alteren la superficie plana de asentamiento o paramento de dichos bloques en que vayan situados, B, C, y para facilitar la construcción de dichos bloques por medio de máquina churrera.

En dichos orificios o canales llevarán nervios salientes, D, que sirvan de doble asidero para agarrar la pieza, introduciendo la mano por dichos orificios.

En la parte inferior, hacia el centro del bloque cerámico y transversalmente en toda su longitud, se dispone una pieza semicircular o tubular hueca, E y F, formando una sola pieza con dicho bloque cerámico, que permite asegurar el encaje de la pieza en la precedente o siguiente.

NOTA

Descrita suficientemente la naturaleza del invento y su forma de realización práctica, se hace constatar que la presente memoria es susceptible de modificaciones de detalle, en cuanto no altere su esencialidad, y siendo, por tanto, lo que se solicita Modelo de Utilidad por 20 años en España, lo que se recoge en las siguientes:

35

REIVINDICACIONES

1ª.- Bloque cerámico perfeccionado, que se caracteriza porque comprende dos asideros, dispuestos en la parte superior, en forma de canal u orificio, que no



40 altera la superficie plana de asentamiento del bloque correspondiente.

2ª.- Bloque cerámico perfeccionado, según reivindicación anterior, que se caracteriza porque en dichos orificios o canales se disponen nervios o salientes que forman de doble asidero propiamente dicho.

45 3ª.- Bloque cerámico perfeccionado, según reivindicaciones precedentes, que se caracteriza porque en la parte inferior, hacia el centro del bloque cerámico y transversalmente en toda su longitud se dispone una pieza semicircular o tubular hueca, formando una
50 sola pieza con dicho bloque cerámico, que permite asegurar el encaje de la pieza en la precedente o siguiente.

4ª.- "Bloque cerámico perfeccionado"; según queda sustancialmente descrito en la presente memoria, -
55 que consta de tres páginas mecanografiadas por una sola cara y se representa en los dibujos adjuntos.

Madrid, 2 de Junio de 1958.

EMILIO GUILL SIRVENT
P. P.

AMANCIO ARCHE HERMOSA • 6 6447 HOJA ÚNICA

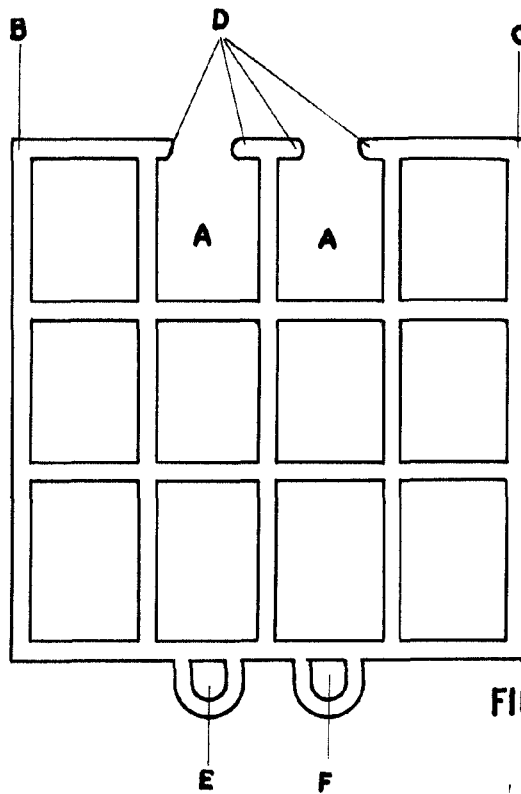


FIG.1

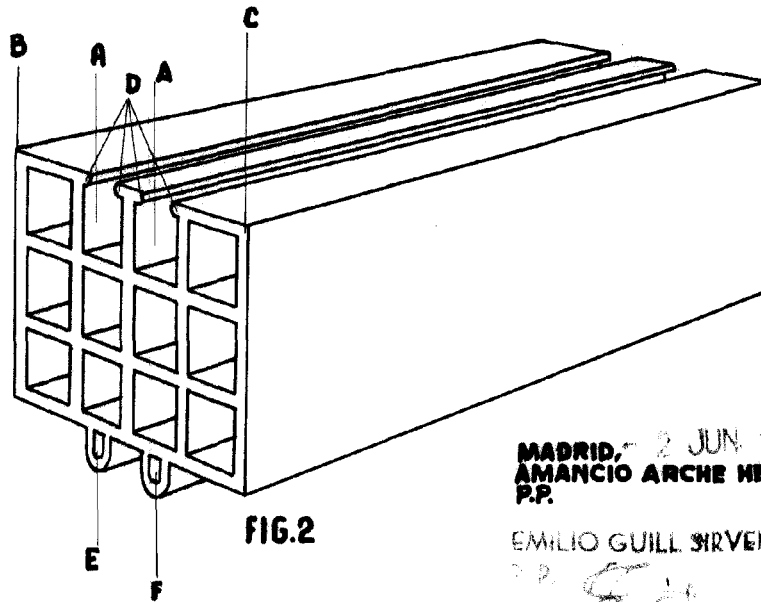


FIG.2

MADRID, 2 JUN 1958
AMANCIO ARCHE HERMOSA,
P.P.

EMILIO GUILL. SIRVENT

Guill. Sirvent