

• 6 6417



MALA REPRODUCCION  
POR DEFECTO DEL ORIGINAL

M O D E L O    D E    U T I L I D A D

que se solicita por veinte años, para to el Territorio Nacional y sus Colonias, a favor de D. Joaquin Frías Vivanco, de nacionalidad española, domiciliado en Madrid, Calle Bretón de los Herreros, 60, por:

UNA CERILLERA PUBLICITARIA HERFECCIONADA

-----

Memoria descriptiva

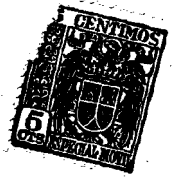
El presente registro merece el privilegio de ser considerado como Modelo de Utilidad, toda vez que su finalidad práctica está perfectamente definida y se ajusta en un todo a lo preceptuado en el artículo 171 de la vigente Ley de Propiedad Industrial.

Como su enunciado indica, consiste la esencialidad del presente registro en una cerillera publicitaria perfeccionada, de acuerdo con la descripción detallada que de la misma se realiza, debiendo interpretarse siempre este concepto en su más amplio sentido y nunca en limitativo.

Para mejor comprensión de este objeto, se adjunta a la presente memoria descriptiva una hoja de planos en la que a título de ejemplo se representan todas y cada una de las partes que la forman y relación que guardan entre sí.

En la citada hoja de dibujos, se aprecian las siguientes referencias:

FIGURA PRIMERA.— Representa una vista de la carterita desplegada. En la misma tenemos.



20 1.- Representa el sector anterior de la cerillera, constituido por una lámina con preferencia plástica, de forma y dimensiones convenientes.

25 2.- Indica la zona interior superpuesta a la cobertura -1- que esta constituida por una lámina fijada sobre la primera - por tres laterales y mediante un proceso de soldadura electronica por sus pestañas. Un lateral, el superior con respecto a su eje de figura, se presenta abierto, con la finalidad de permitir la introducción o alojamiento del cartón postador de cerillas, según una versión mejorada de las cajas de fósforos y actualmente muy utilizada.

30 3.- Indica, las pestañas previstas como medio de unión de las láminas superpuestas -1- y -2-, determinando un corte o cajeado que forma el lateral abierto que permite la introducción de la cartulina.

35 4.- Como establecido entre las dos partes o sectores que forman el conjunto propiamente dicho, constituido por dos dobles, simétricos pero con la separación conveniente, con respecto a la anchura del estuche de cerillas y su contenido, finalidad prevista para un perfecto ajuste o cierre entre sí.

40 5.- Sector posterior del portacerillas, de iguales características que su correspondiente superior -1-, formando en conjunto el estuche objeto del registro que se preconiza.

45 6.- Lámina superpuesta sobre su base -5- unida a la cobertura por un medio de pestañas en idéntica forma que la anterior pero solamente unida por dos laterales, en tanto que el superior e inferior van abiertos, con separación regular entre sí, y cuya disposición permite la colocación ajustada, de la otra zona del estuche de cerillas, siendo coincidentes en su superposición los lomos respectivos de la cerillera y estuche contenido correspondiente.



50 FIGURA SEGUNDA.- Muestra una vista plegada de este estuche, y por haber sido anteriormente descritas sus referencias no se considera precisa su repetición.

55 Está previsto de que para su finalidad propagandística, independiente de su función postadora reseñada, se dispongan con preferencia las cubiertas interiores indistintamente, para imprimir por el medio más conveniente o fijar, la fotografía del usuario o persona determinada, así como la indicación comercial del local o negocio que reparte las cerilleras o en su defecto las expende.

60 En sustitución de estos distintivos, pueden utilizarse cualquier otro motivo gráfico, ornamental o de índole conveniente.

Asimismo en la parte exterior podrá o no colocarse los citados motivos decorativos o ilustrativos.

65 Como se ha dicho anteriormente, podrá fabricarse esta carterita en cualquier dimensión y en cualquier material apropiado, y siendo decorada por cualquier medio o color conveniente, o bien imitación de piel, etc.

70 Además de su finalidad de cerillera, podrá utilizarse este estuche con cualquier otra adecuada.

75 Descrito suficientemente el objeto que constituye el presente registro de Modelo de Utilidad, y su aplicación se hace constar expresamente que cualquier modificación que se introduzca en el mismo, tanto en forma, dimensiones o clase de material empleado, se considerará incluida dentro de esta protección, siempre y cuando que no altere o modifique esencialmente su finalidad característica.

N O T A

Por último se declaran de novedad y utilidad, las si-

6 6417



80

güentes:

REIVINDICACIONES

85

90

95

1ª.- Una cerillera publicitaria perfeccionada, caracterizada esencialmente por comprender una lámina, de forma y dimensiones variables y fabricada en material apropiada, que presenta una separación simétrica, determinando la formación de un lomo constituido por las dos mitades plegadas, siendo dicho lomo de anchura adecuada con respecto a la dimensión del estuche conteniendo interiormente portador de cerillas, estando prevista la colocación de otras dos láminas interiores, superpuestas a la coberturas - establecidas y fijadas por un procedimiento de soldadura electrónica respectivamente en tres pestañas correspondientes al sector anterior y dos al posterior, formando ranurados para permitir al paso o alojamiento de la cartulina de los fósforos y en relación con su estructuración funcional, siendo susceptible de decoración o grabación de referencias convenientes o motivos ornamentales adecuados, en cualquiera de las bandas interiores o exteriores, en una o varias simultáneamente.

100

2ª.- UNA CERILLERA PUBLICITARIA PERFECCIONADA.

Todo ello tal y como se describe en el cuerpo de esta memoria y se reivindica en su nota y se representa a título de ejemplo en la adjunta hoja de planos.

Esta memoria descriptiva consta de cuatro hojas foliadas y mecanografiadas por una sola de sus caras y a dos espacios.

Madrid, 28 Mayo de 1.958.



6 6417

Fig-1

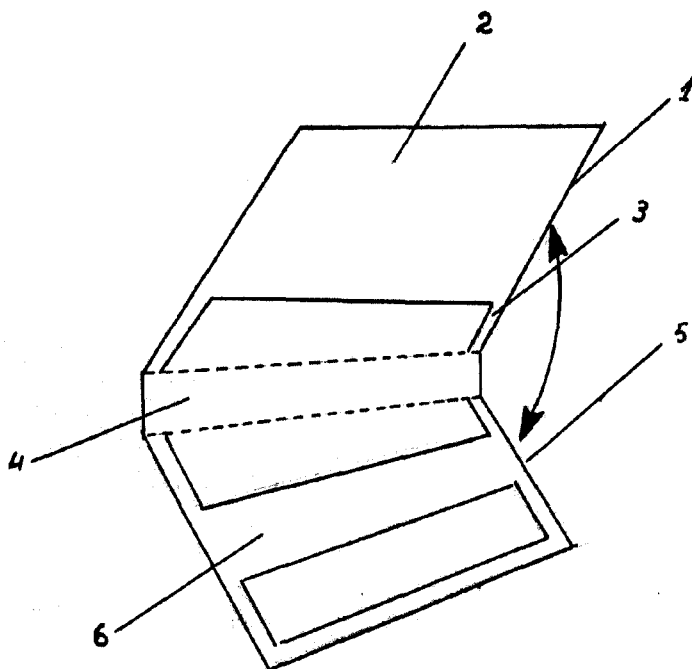
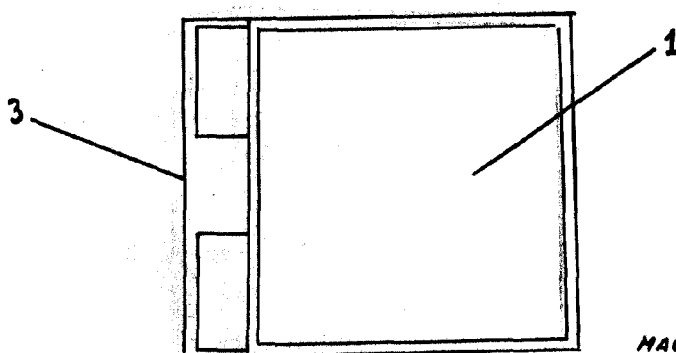


Fig-2



MADRID MAYO 1958

*[Handwritten signature]*

ESCALA VARIABLE