



66406

• 6 6406

MODELO DE UTILIDAD

por 20 años

por "UN SOPORTE UNIVERSAL PARA MAQUINAS DE AFEITAR ELEC-
TRICAS", a favor de D^a Carmen Moreno Meca, de nacionalidad
española, domiciliada en Barcelona, Pérez Galdós, 37,1^o,1^a.

=====

MEMORIA DESCRIPTIVA

Se describe en este Modelo de utilidad, un soporte universal para máquinas de afeitar eléctricas, cuya característica esencial es la de ser útil para máquinas de cualquier tipo, lo cual no ocurría con los soportes en uso hasta ahora, los cuales eran idóneos para un tipo determinado, pero no para otros distintos. Une además a esta condición, su extrema simplicidad y poco volumen, lo que hace su instalación fácil y económica su adquisición.

Para su mejor comprensión, se adjunta a título de



ejemplo un dibujo que representa una vista en perspectiva de un soporte realizado de acuerdo con el presente Modelo.

- Según se aprecia en la fig. I el soporte -1- es de una sola pieza y está básicamente constituido por un anillo inferior ovalado -2- partido en su parte delantera por la abertura -3-. Dicho anillo se prolonga por su cara superior, en dos aletas delanteras -4- y otras dos traseras -5-, comunicándose estas por un tabiquillo -6-, y las -4- y -5- de cada extremo, por los nervios cóncavos -7-.
5. Mediante esta disposición de partes, el soporte puede ser utilizado para cualquier tipo de máquina de afeitar eléctrica, ya que si en unos casos reposará dicha máquina en los nervios -7- fig. II, en otros quedará retenida directamente por dicho anillo -2- Fig. III, en el cual habrá quedado insertada, permitiendo la abertura -3- el paso del conductor eléctrica.
10. Todo cuanto no afecte, altere, cambie o modifique la esencia del soporte universal para máquinas de afeitar eléctricas anteriormente descrito, será variable a los efectos del presente Modelo.
15. N O T A.

- Se reivindica como objeto de este registro por Modelo de utilidad:
- 1.- Un soporte universal para máquinas de afeitar eléctricas", caracterizado por consistir en una sola pieza en la que se distingue un anillo ovalado abierto por su parte delantera, cuya parte superior se prolonga en dos aletas delanteras y otras dos traseras, unidas estas por un tabiquillo de poca altura, y las delanteras y traseras de cada extremo, unidas por sendos nervios cóncavos, de manera que se puede acomodar en el soporte cualquier tipo conocido de máquina de afeitar eléctrica.
20. Se reivindica como objeto de este registro por Modelo de utilidad:
25. 1.- Un soporte universal para máquinas de afeitar eléctricas", caracterizado por consistir en una sola pieza en la que se distingue un anillo ovalado abierto por su parte delantera, cuya parte superior se prolonga en dos aletas delanteras y otras dos traseras, unidas estas por un tabiquillo de poca altura, y las delanteras y traseras de cada extremo, unidas por sendos nervios cóncavos, de manera que se puede acomodar en el soporte cualquier tipo conocido de máquina de afeitar eléctrica.
- 30.



Sean cuales fueren las circunstancias que concurren en la esencialidad del Modelo de utilidad definido en la anterior reivindicación, cuyo objeto es:

5. 2.- "UN SOPORTE UNIVERSAL PARA MAQUINAS DE AFEITAR ELECTRICAS".

Consta la presente memoria de tres hojas foliadas, mecanografiadas por una sola cara y del dibujo unido a la misma.

10. Barcelona, ocho de mayo de mil novecientos cincuenta y ocho.

P.A. de D^a Carmen Moreno Meca,

L. DURAN
P.P.

• 6 6406

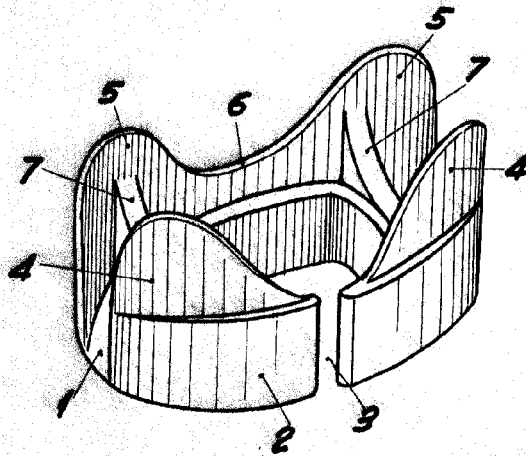


Fig. I

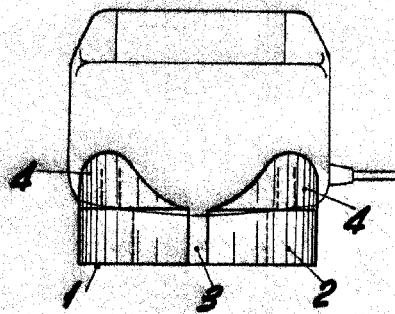


Fig. II

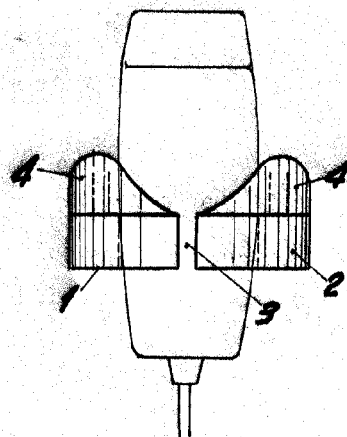


Fig. III

BARCELONA, 8 MAYO DE 1958
L. DURAN
P.P.

ESCALA VARIABLE