



17 M

• 6 6393

Dn. Dominique Delerue, de nacionalidad francesa, Ingeniero, domiciliado en Roubaix (Francia), calle Fort, 93, solicita registrar un Modelo de Utilidad, por 20 años, para España y sus Colonias, que se refiere a: "CASQUILLO PERFECCIONADO, PARA SUPERCANILLAS".-

- - - - -

El objeto de la presente solicitud de Modelo de Utilidad, lo constituye un casquillo para cops, o supercanillas, también llamadas superhusadas, canillas sin alma y comprimidas de desarrollo exterior, cuyo casquillo ha sido perfeccionado, dotándolo de unas adaptaciones funcionales, para que pueda ser empleado con ventaja, en los telares con pulsadores de la trama, que controla la cantidad de trama que queda en la lanzadera.-

El casquillo de las supercanillas permite practicar, a tal fin, una abertura del escote alargado, con acceso abierto por un extremo, en vez de una simple ventada, lo que no es posible realizarlo en una canilla clásica con tubo.- Ahora bien; hasta el presente se ha dispuesto dicha escotadura alargada, paralelamente a uno de los lados del peso cuadrangular interior del casquillo. La práctica ha demostrado que dicha disposición presenta varios inconvenientes, que seguidamente pasamos a detallar.-

El casquillo no se coloca con facilidad y estabilidad sobre el huso, por lo cual queda fuertemente cogido entre el cono de espileamiento y el huso de la máquina, con peligro de que se perjudique la propia máquina o el casquillo.-



Otro inconveniente estriba en que la abertura alargada -
para dar paso al pulsador, según se ha descrito anteriormente,
queda dispuesta de modo que sus lados coinciden con las partes
más delgadas de la madera que forma el cono, las cuales, por
25 resultar debilitadas, son causa de la rotura o desgaste del
casquillo.-

La referida abertura alargada, tal como ha venido dispo-
niéndose hasta ahora, tiene una anchura limitada, ya que debe
ser más estrecha que el ancho de uno de dichos lados.-

30 El casquillo perfeccionado, que se describe en la presen-
te memoria, elimina todos los inconvenientes citados gracias
a la mejora, que esencialmente estriba en la disposición de la
abertura alargada de manera que coincida con el ángulo esta-
blecido entre dos planos del paso multilateral interior, prac-
35 ticado en el casquillo.-

Gracias a dicha organización se puede colocar fácilmente
el casquillo sobre la broca o huso de la copadora, sin peli-
gro de que se desvíe y ponga en posición inadecuada. El cen-
traje del casquillo sobre el huso es mucho más seguro, lo que
40 permite realizar un trabajo con menos vibraciones, al empezar
la formación del cops.-

Los lados de la escotadura alargada, practicada en el cas-
quillo para dar paso al pulsador de lanzadera, coinciden con -
las partes más gruesas de la zona cónica del casquillo, lo que
45 le confiere mucha más resistencia, contra el desgaste y rota-
ras.-

En los casquillos, los puntos más débiles de por sí, son,
precisamente, los ángulos del paso interior: En los tipos de
casquillo con la abertura alargada, hasta ahora empleados, -
50 quedan cuatro ángulos, dos de los cuales están mecánicamente
muy debilitados, mientras que con el casquillo perfeccionado,

17 MAY. 1906



que ahora se patenta, se ha suprimido completamente un ángulo y los dos más próximos a los lados de la abertura, se mantienen mucho más reforzados que en el antiguo tipo de casquillo.-

55

Según el modelo, este perfeccionamiento introducido en los casquillos para cops, permite practicar una abertura más amplia, incluso más ancha que el plano de uno de los lados del paso interior, lo que era totalmente imposible efectuar en los casquillos hasta ahora empleados, ya que con una ventana excesivamente ancha, el casquillo no podía adaptarse bien a la broca de la máquina.-

60

Las ranuras paralelas practicadas en la periferia de la parte cónica del casquillo, deben ser, generalmente, bastante profundas y angulares, pero cuando se practica la abertura o ventanas para dar paso al pulsador, resultan, a ambos lados de dicha abertura, unos dientes de sierra, que pueden enganchar el hilo al desarrollarse. Para evitar este inconveniente es necesario achaflanar dichas partes dentadas, en forma bastante pronunciada.-

65

70

En los antiguos casquillos para cops, en que los lados de la abertura coinciden con las partes más débiles, cerca de los ángulos, no es posible matar suficientemente los referidos - dientes de sierra; en cambio, si los bordes de la ventana o - abertura alargada coinciden, (como sucede en el casquillo mejorado que estamos describiendo), con las partes más gruesas de las paredes que forman el casquillo, dichos dientes pueden rebajarse considerablemente, evitando el peligro de que el hilo se enganche, lo que constituye una indudable ventaja.-

75

80

En los dibujos adjuntos, que forman parte integrante de la presente memoria descriptiva, se representa, en las Figs. 1 y 3, una demostración gráfica de una defectuosa colocación del casquillo de tipo antiguo, sobre la broca, mientras que en las Figs. 2 y 4, se representa la correcta colocación del casquillo,



85

asegurada por la disposición funcional del modelo que se registra.-

En la Fig.5, se muestra una vista en perspectiva del casquillo de reserva para supercanillas, dotado de la mejora que se patenta.-

90

Refiriéndonos concretamente a dichos dibujos, pasamos a detallar la forma funcional de aquellas partes del casquillo que han sido perfeccionadas, para evitar los inconvenientes - que presentan los casquillos para cops, dotados de abertura - para el pulsador de trama, hasta ahora empleados para la formación de canillas sin alma y comprimidas de desarrollo exterior.-

95

100

Según se demuestra gráficamente por la vista en planta de Fig.1 y perspectiva de Fig.3, los casquillos para cops, - hasta ahora utilizados, llevan practicada, sobre la parte cónica y estriada -1- del casquillo, una abertura alargada -4-, de menor anchura que uno de los lados del huso cuadrangular -3-, sobre el que se introduce el casquillo,- Dicha abertura alargada -4- queda comprendida entre dos de los ángulos interiores -a- -a'-, que presenta el paso axial multilateral -2-, - practicado en el interior del casquillo -1-.

105

La posición de la abertura alargada -4- es frecuentemente causa de la desviación del casquillo respecto al eje virtual del huso -3-, que se produce en la forma que gráficamente se representa en la Fig.3, ya que los ángulos -a- -a'- quedan tan próximos a los bordes de la ventana -4-, que fácilmente puede producirse dicha desviación.-

110

Para corregir este defecto se ha propuesto, tal como se ha detallado en el preámbulo de la memoria, disponer la escotadura alargada -4'-, que constituye la ventana de penetración del pulsador de la trama, de modo que coincida con uno de los



115 ángulos del paso multilateral -2-, practicado en el interior
del casquillo -1- (véase Fig.2). Según esta ejecución perfec-
cionada, no puede producirse la desviación del casquillo res-
pecto al huso -3-, ya que queda perfectamente trabado por los
tres ángulos -b- -b'- -b"-, que no han sido afectados al practi-
120 car la abertura y que no han perdido su resistencia mecánica.-

La disposición de la ventana -4'- en coincidencia con uno
de los ángulos del paso interior del casquillo, permite que el
ancho de dicha abertura sea, incluso, mayor que el de uno de
los lados de la broca, lo que facilita la actuación del pulsa-
125 dor.-

Por último, las aristas dentadas -1- -1'- formadas a am-
bos lados de la abertura alargada -4'- (véase Fig.5), pueden
ser completamente achaflanadas, para matar los cantos vivos de
las ranuras concéntricas, que presenta el casquillo, evitando,
130 con ello, que el hilo pueda engancharse en dichos dientes.-

Se sobreentiende que la forma, tamaño y disposición de
la ventana alargada, a que se refiere el modelo de casquillo
perfeccionado para cops, que dejamos descrito, podrá aplicarse
a cualquier tipo de casquillo, e independientemente de sus di-
135 mensiones y clase de material, siempre y cuando no se altere
la posición angular de dicha ventana.-

El Modelo de Utilidad por: "CASQUILLO PERFECCIONADO, PARA
SUPERCANILLAS" cuyo privilegio de explotación en España y sus
Colonias, se solicita por un período de 20 años, deberá recaer
140 sobre las particularidades, que se concretan en las siguientes,

REIVINDICACIONES

145 1ª.- "CASQUILLO PERFECCIONADO, PARA SUPERCANILLAS" caracterizado
por el hecho de que, la escotadura alargada, prevista en la par-
te que aguante el hilo, con objeto de dar paso al pulsador de -
lanzadera cuando la tramo está llegando a su fin, se practica -

• 6 6393

17 MA



150 de modo que su posición coincide con el vértice de un ángulo establecido entre dos planos del paso multilateral interior, con lo cual el paso multilateral interior presenta, hacia la punta, un ángulo menor; permitiendo esta disposición un ancho de escote mayor, asegurando un mejor aguate sobre el huso y una resistencia mecánica superior, ya que los lados del escote coinciden con las partes más gruesas del casquillo, permitiendo, esta última circunstancia, el mejor sochellanado de los cantos de la escotadura, sin debilitación del casquillo.-

155 2ª.- "CASQUILLO PERFECCIONADO, PARA SUPERCANILLAS". Tal como se ha descrito en la presente memoria y se ha representado en las Figs. 2 y 5 de los dibujos adjuntos.-

Consta de seis hojas foliadas y mecanografiadas por una sola cara.-

Barcelona a 17 de Mayo de 1958.-

P.A. de Dn. Dominique Delerue.-

JUAN B. RENTER RIDAURA

J. Renter

Fig.1

• 6 6393 b''

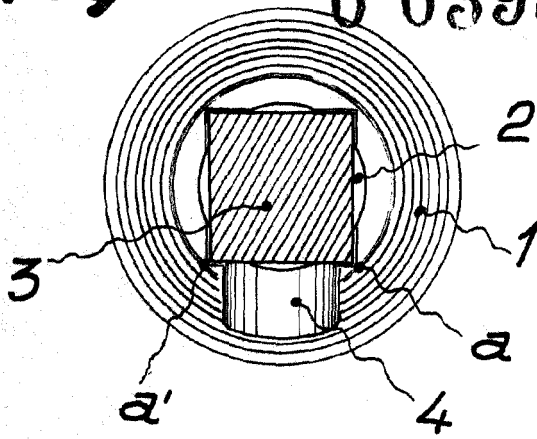


Fig.2

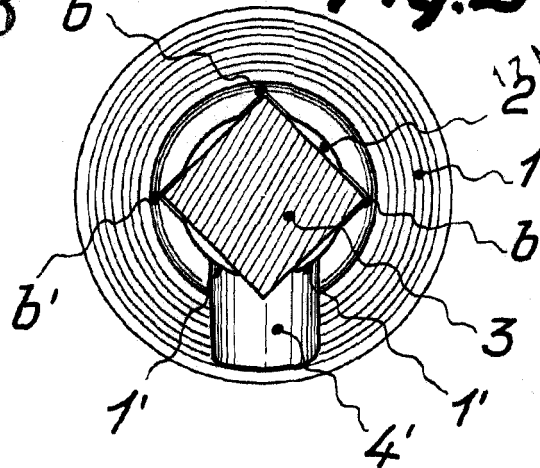


Fig.3

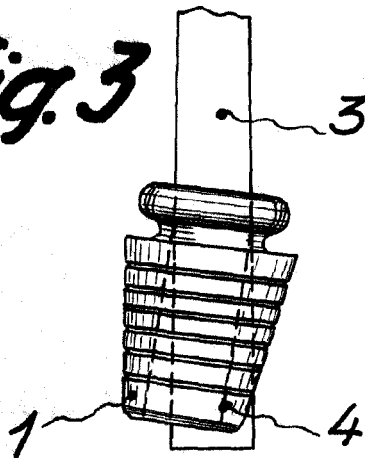


Fig.4

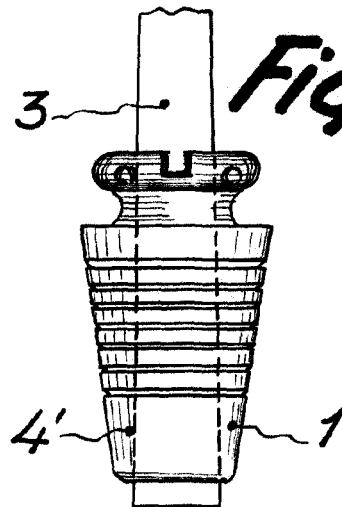
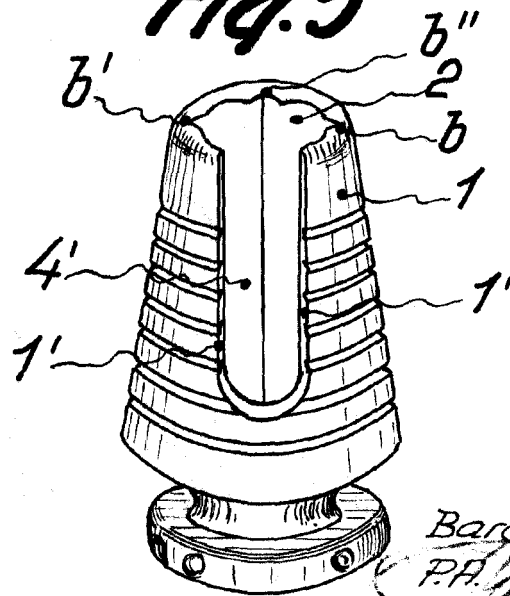


Fig.5



Escala variable

Barcelona Mayo 1958
 P.A. *[Signature]*
 Juan B. Renter Riera