



• 6 6387

MALA REPRODUCCION
POR DEFECTO DEL ORIGINAL

MEMORIA DESCRIPTIVA
que se acompaña a
la solicitud de
un MODELO de UTILIDAD por VEINTE AÑOS en ESPAÑA
a favor de
DON RAMON HERRAIZ CALDERON, residente en Madrid,
calle Miguel Servet, 13,
p o r
"UN NUEVO MODELO DE SOBRE".



• 6 6387

sobre, para lo cual puede llevar impreso el texto que se desee con la indicación que se juzgue oportuna, para constituir un acuse de recibo perfecto.

5
Son indudables las ventajas que ofrece este nuevo modelo de sobre, ya que se fabrica con la misma facilidad de un sobre corriente y en cambio facilita la operación del acuse de recibo de un modo totalmente eficaz.

10
Se evita en virtud de este sistema de sobre, la necesidad de pegar papeles suplementarios que en ocasiones tapan el membrete del sobre o lo estropean, sin contar con que por el procedimiento descrito queda el papel perfectamente sujeto y al mismo tiempo, fácil de desprender de un modo correcto y sin exponerse a que pueda rasgarse por lugares inadecuados.

15
Hecha la descripción que antecede, hemos de añadir que los detalles de realización de la idea expuesta, pueden variar sin que por ello cambie la esencia de la invención, que es la que se describe en los párrafos que anteceden y la que se reivindica en la siguiente

NOTA

20
En resumen: El modelo de Utilidad que se solicita, recaerá sobre las reivindicaciones que siguen:

25
1ª.- "Un nuevo modelo de sobre", caracterizado porque presenta como continuación de la solapa de cierre, una lengüeta o suplemento del mismo papel, fácil de separar por el lugar señalado con una línea de puntos perforados, estando destinada esta parte suplementaria a constituir el acuse de recibo del sobre.

30
2ª.- Se reivindica, por último, como objeto sobre el que ha de recaer el modelo de Utilidad que se solicita: "UN NUEVO MODELO DE SOBRE".



• 6 6387

sobre, para lo cual puede llevar impreso el texto que se desee con la indicación que se juzgue oportuna, para constituir un acuse de recibo perfecto.

son indudables las ventajas que ofrece este nuevo modelo de sobre, ya que se fabrica con la misma facilidad de un sobre corriente y en cambio facilita la operación del acuse de recibo de un modo totalmente eficaz.

Se evita en virtud de este sistema de sobre, la necesidad de pegar papeles suplementarios que en ocasiones tapan el membrete del sobre o lo estropean, sin contar con que por el procedimiento descrito queda el papel perfectamente sujeto y al mismo tiempo, fácil de desprender de un modo correcto y sin exponerse a que pueda rasgarse por lugares inadecuados.

Hecha la descripción que antecede, hemos de añadir que los detalles de realización de la idea expuesta, pueden variar sin que por ello cambie la esencia de la invención, que es la que se describe en los párrafos que anteceden y la que se reivindica en la siguiente

NOTA

En resumen: El Modelo de Utilidad que se solicita, recaerá sobre las reivindicaciones que siguen:

1ª.- "Un nuevo modelo de sobre", caracterizado porque presenta como continuación de la solapa de cierre, una lengüeta o suplemento del mismo papel, fácil de separar por el lugar señalado con una línea de puntos perforados, estando destinada esta parte suplementaria a constituir el acuse de recibo del sobre.

2ª.- Se reivindica, por último, como objeto sobre el que ha de recaer el modelo de Utilidad que se solicita: "UN NUEVO MODELO DE SOBRE".



• 6 6387

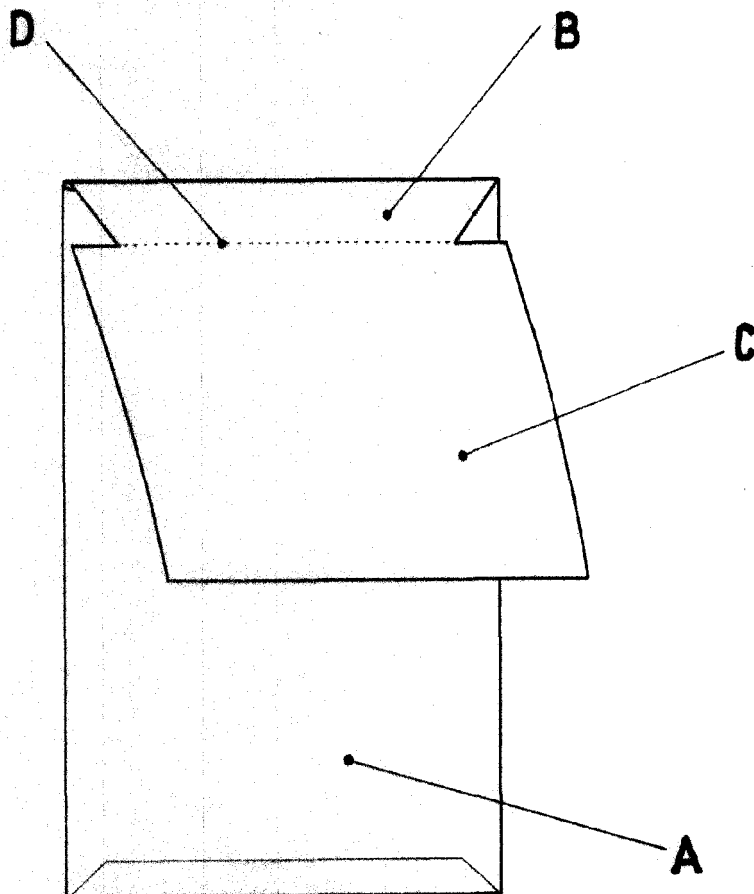
todo conforme queda descrito en la presente memoria,
que consta de cuatro páginas escritas a máquina y dibujos
adjuntos.

Madrid, 29 de mayo de 1958

ALFONSO UNGRIA

5

• 6 6387



ESCALA VARIABLE

MADRID, 29 DE Mayo DE 1950

ARQUEO LINGUA

R. Ferraz Calderon