

66363



66363

MODELO DE UTILIDAD

cuyo registro se solicita por veinte años, para España y sus Posesiones, a favor de FOC, S.L., entidad española, residente en Madrid, calle de Alcalá, 32, por "MALETA PARA APARATOS DE UTILIZACION DE GASES LIQUIDOS DE PETROLEO".

MEMORIA DESCRIPTIVA

5.- El Modelo de Utilidad, cuyo registro se solicita por veinte años para España y sus Posesiones, es totalmente nuevo y desconocido en España, y merecedor por tanto del privilegio de protección que otorgan las prescripciones del vigente Estatuto de la Propiedad Industrial de 23 de Julio de 1929.

10.- Consiste como su enunciado indica, en una maleta para aparatos de utilización de gases líquidos de petróleo, la cual puede ser metálica, o de cualquier otro material adecuado, y adoptar diversas formas para facilitar su más cómodo transporte y manejo.

En el interior de la misma se dispone un conjunto de aparatos necesarios para cocinar al aire libre, formado por uno o dos fuegos de cocina de gas, y se prevé la



66363

15.- utilización de botellas de gas líquido de petróleo, pequeñas, de diferentes capacidades, cuya botella o botellas pueden encontrarse asimismo alojadas en el interior de dicha maleta.

20.- Igualmente pueden ser adaptados a la referida maleta, aparatos de alumbrado a base de gases líquidos de petróleo, de tal forma que su utilización reporta una indudable utilidad, puesto que permite disfrutar en pleno campo de una potente cocina donde pueden prepararse toda clase de guisos, y asimismo disponer por la noche de alumbrado adecuado, con toda comodidad.

25.- Para mejor comprensión del Modelo que se solicita, se acompaña una hoja de planos en los que se representa, a título de ejemplo, no limitativo, una realización del objeto de este registro.

30.- En la figura:

-1-, representa la caja o armazón externo de la maleta; -2-, fuegos; -3-, aparato de alumbrado; -4-, botellas de gas líquido de petróleo.

35.- Serán variaciones igualmente protegidas por el presente registro, todas aquellas que no afecten a la esencialidad del Modelo descrito, tales como cambio de forma, dimensiones, materiales empleados y disposición de sus elementos.

N O T A

40.- Descrito cuanto antecede, sólo resta añadir que el presente Modelo de Utilidad, recaerá esencialmente sobre las siguientes:

REIVINDICACIONES

45.- Primera.- Maleta para aparatos de utilización de gases líquidos de petróleo, caracterizada porque en su interior va dispuesto un conjunto de aparatos nece-



* 3 *

66363

50.--

sarios para cocinar al aire libre, formado por uno o dos fuegos, que funciona mediante utilización de botellas pequeñas, de distintas capacidades, de gases líquidos de petróleo, las que también pueden ser alojadas en el interior de la maleta, y accesorio y eventualmente de medios de alumbrado.

Segunda.— "Maleta para aparatos de utilización de gases líquidos de petróleo".

Tal y como se describe y reivindica en la presente Memoria Descriptiva, que consta de tres hojas foliadas y mecanografiadas por una sola cara y plano que la ilustra.

Madrid, 28 MAY. 1958
FOC, S.L.

Suñer Chench
Director-Gerente

66363



Fig. 1.

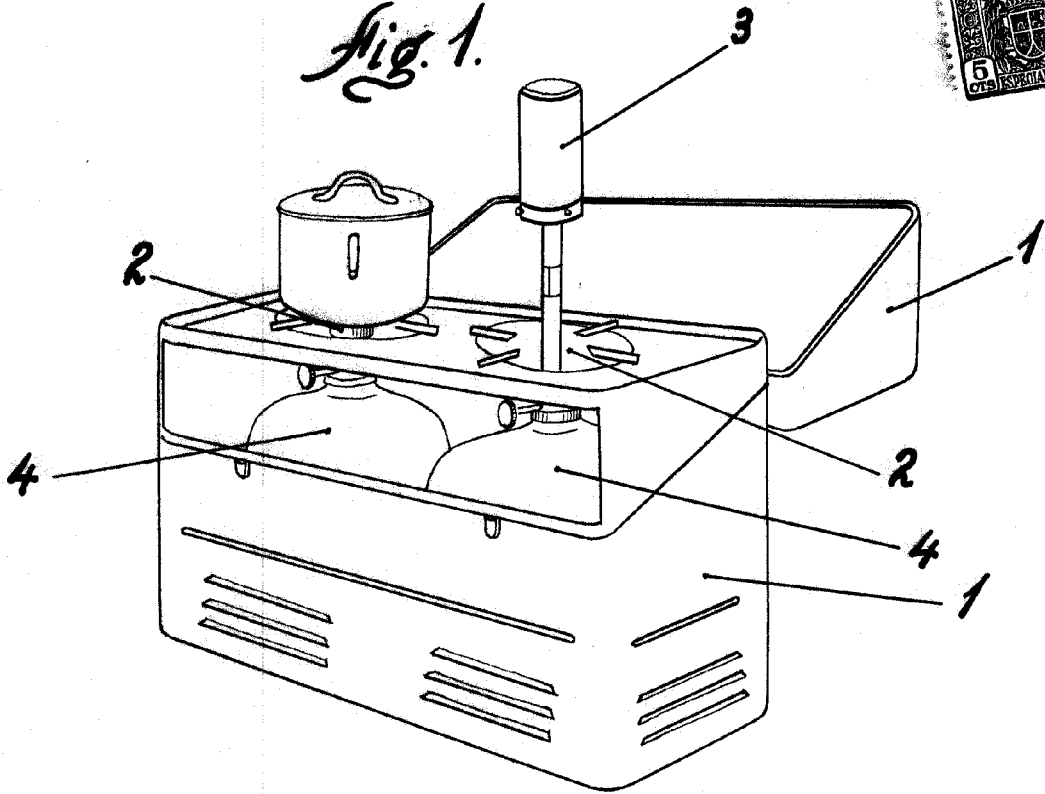
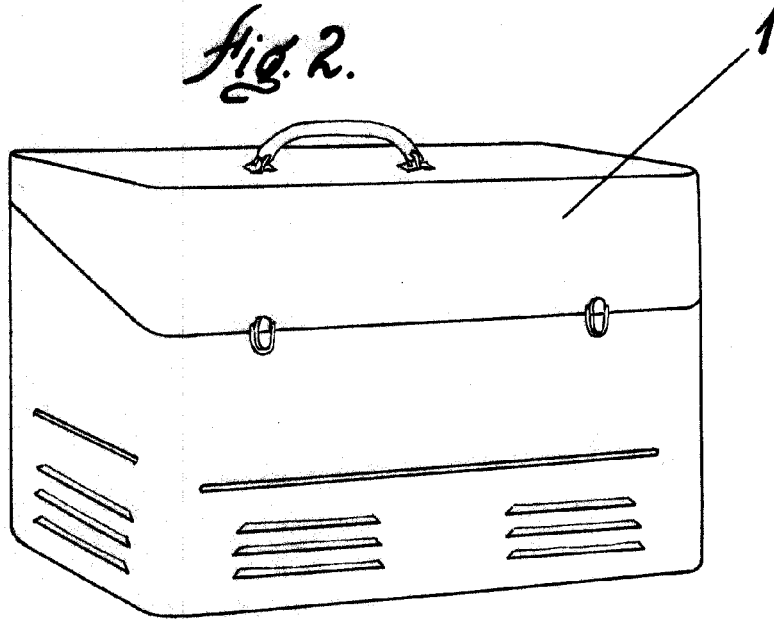


Fig. 2.



*Escala variable
Luzon Chuct.*