

66360



27 MAY. 1956

• 6 6360

MALA REPRODUCCION
POR DEFECTO DEL ORIGINAL

MEMORIA DESCRIPTIVA

que se acompaña a
la solicitud de un

MODELO DE UTILIDAD por veinte años en España a favor de CERÁ-
MICA DOMINGUEZ DE LEVANTE, S.A. (CEDOLESA), entidad española,
domiciliada en Valencia, calle Gobernador Viejo, 9

por

»DISPOSITIVO HUMECTADOR ADAPTABLE A MAQUINAS DE BARNIZAR AZU-
LEJOS»

• 6 6360



27 MAY. 1939

La invención a que se refiere la presente memoria constituye una novedad industrial con características y ventajas que la hacen merecedora del privilegio de explotación exclusiva, por ella solicitado, de acuerdo con las prescripciones del estatuto vigente sobre Propiedad Industrial de fecha 26 de Julio de 1929, texto refundido publicado el 30 de Abril de 1930.

El Modelo de Utilidad que se solicita, según se indica en el enunciado, ha de proteger un dispositivo humectador adaptable a máquinas de barnizar azulejos especialmente.

En la industria cerámica, antes de barnizar los azulejos, es necesario humedecerlos a fin de que el barniz tome cuerpo con el bizcochado del azulejo. Los sistemas conocidos para humedecer el bizcochado han sido hasta ahora duchas dispuestas en el trayecto, poco antes de que los azulejos lleguen al barnizador. El sistema humectador por ducha, aún cuando es ventajoso en relación con el humectador manual, presenta grandes inconvenientes por lo que se refiere a la cantidad de agua que absorbe el bizcochado del azulejo. Naturalmente la ducha no puede regular el volumen de esta absorción, aun cuando los azulejos pasen a distintas velocidades por bajo de dicho rociador. Otra finalidad de la ducha es eliminar de la superficie del azulejo todo el polvo o partícula que pudiera deformar la superficie.

Pues bien, esta misma finalidad se ha logrado con el dispositivo que se trata de proteger simplificado de tal suerte que efectúa la humectación de los azulejos ligeramente, pero de manera suficiente para que el barniz pueda tomar cuerpo perfectamente con la masa del bizcochado y al mis-

• 6 6360



mo tiempo eliminar totalmente las partículas de la superficie del azulejo mediante barrido de la misma.

35

El dispositivo en cuestión consta de un rodillo cuya superficie está constituida de materia esponjosa o similar, sobre la cual, en posición axial, se sitúa un alimentador de agua constituido por una canal dotada de orificios en su parte inferior por los que gotea el líquido que cae centrado sobre el rodillo; la canal es alimentada a su vez por una conducción de agua normal.

40

En el dibujo que se ha confeccionado al efecto se presenta esquemáticamente el dispositivo en cuestión, visto en perspectiva. En él aparece el rodillo -1- de eje horizontal, cuya superficie está constituida de una materia esponjosa o similar. Este rodillo está dotado de movimiento giratorio contrario al de avance de los azulejos, los cuales se encuentran apoyados sobre las correas trapeziales -2- que los transportan. En posición axial y dispuesta sobre el rodillo se encuentra una canal -3- dotada en su base de orificios -4- por los que gotea el líquido de que es alimentada la canal a través del conducto -5-.

45

50

Cuando el agua pasa por el conducto -5-, llega a la canal -3-, por cuyos orificios -4- gotea el líquido cayendo sobre la superficie del rodillo que lo absorbe. En su giro, el rodillo, roza la superficie del azulejo y la barre a la vez que la humedece con una cantidad de agua suficiente, previamente estudiada, que está determinada por la cantidad de orificios que se preveen en la canal.

55

60

Este dispositivo de humectación presenta innumerables ventajas en relación con los conocidos de ducha, toda vez que no se necesita depósito alguno para la recogida del

6 6360



agua sobrante, que es totalmente utilizada en 27 Mayo 1958 presente por cuanto el rodillo humectador únicamente recibe una cantidad determinada, precisamente estudiada para que humedezca a cada revolución un azulejo por ejemplo.

Hecha la descripción precedente es necesario añadir que los detalles de realización de la idea expuesta pueden variar sin que por ello cambie la esencia de la invención, que es la que se desprende de los párrafos que anteceden y lo que se reivindica en la siguiente

NOTA

En resumen: El Modelo de Utilidad que nos ocupa ha de recaer sobre las reivindicaciones siguientes:

1ª.- DISPOSITIVO HUMECTADOR ADAPTABLE A MAQUINAS DE BARNIZAR AZULEJOS, caracterizado esencialmente por el hecho de estar constituido por un rodillo transversal al deslizamiento de los azulejos, el cual está constituido a su vez por una masa esponjosa o similar, y sobre él se halla, axialmente dispuesta, una canal de alimentación dotada de orificios en su base por los que gotea el líquido, cuya canal es alimentada por medios apropiados; siendo el movimiento de giro del rodillo contrario al avance de los azulejos.

2ª.- Se reivindica por último como objeto sobre el que ha de recaer el Modelo de Utilidad que se solicita "DISPOSITIVO HUMECTADOR ADAPTABLE A MAQUINAS DE BARNIZAR AZULEJOS".

Todo tal y como queda descrito y reivindicado en la presente Memoria que consta de tres hojas escritas a máquina por una sola cara y dibujos que se acompañan.

Madrid, 27 de Mayo de 1958

ALFONSO UNGRIA.

65

70

75

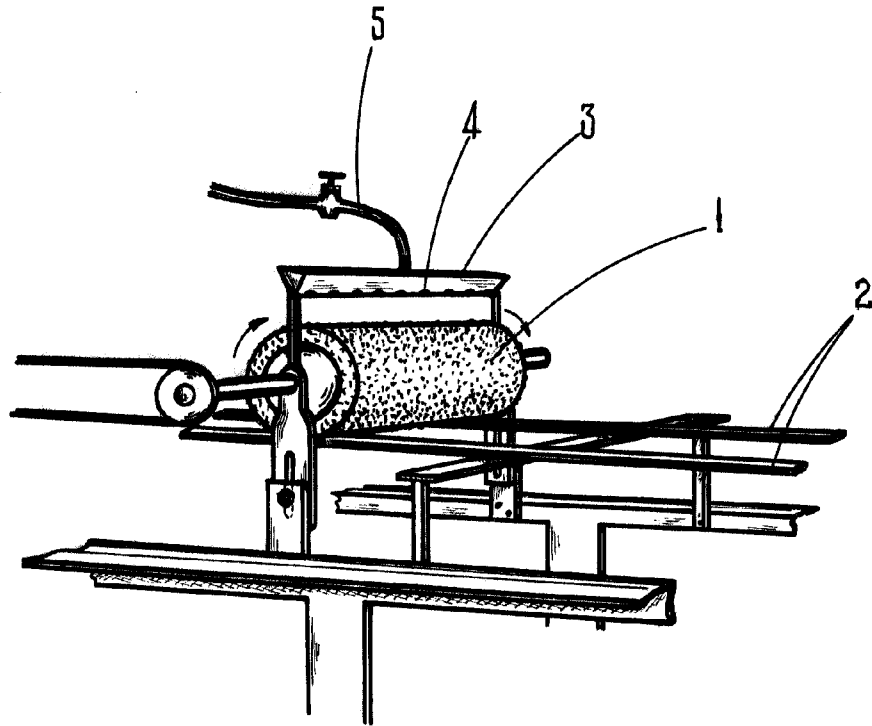
80

85

90



6 6360



ESCALA VARIABLE
MADRID, 27 DE mayo DE 1956
ALFONSO UNGRIA