

6 6353



• 6 6353

27 A.M. 1932

MALA REPRODUCCION
POR DEFECTO DEL ORIGINAL

MEMORIA DESCRIP TIVA

Correspondiente a un MODELO DE UTILIDAD cuyo registro se solicita por veinte años.

A favor de

D. Emilio Borrás Masip y D. Mariano Cerdán Borrás,
ambos de nacionalidad española.

Residentes en BARCELONA.-Cabrera num. 52

por :

"FUSIBLE DE CLAVIJA, PERFECCIONADO"



La presente memoria descriptiva tiene como fin la declaración del objeto sobre que ha de recaer el privilegio de explotación industrial y comercial exclusiva en el territorio nacional de un Modelo de Utilidad, conforme a la legislación vigente en materia de Propiedad Industrial que,

5.- según expresa el enunciado, trata de un fusible de clavija perfeccionado.

En los fusibles de clavija existentes en la actualidad, solamente es susceptible de recambio la placa fusible, así que en cualquier caso de avería se hace preciso recambiar el dispositivo completo, lo cual, indudablemente, ocasiona desembolsos frecuentemente.

10.-

Por otra parte, en dichos elementos, caso de fundirse no puede apreciarse esta incidencia a primera vista, siendo preciso examinarlo detenidamente puesto que no hay punto de referencia para determinar seguidamente si efectivamente está inservible, lo cual se comprueba a base de desmontar el dispositivo.

15.-

El objeto del presente registro, viene a subsanar estos inconvenientes y a aportar una mayor economía y comodidad en su utilización, ya que todos sus elementos son desmontables y recambiables, es decir, que si se inutiliza el fusible, puede desmontarse fácilmente para sustituirlo por otro, como igualmente ocurre con todas las demás piezas.

20.-

El fusible que en esta memoria se declara es incombustible dado que la materia constructiva es una composición que reúne tales propiedades, al mismo tiempo que es prácticamente irrompible; antideflagante y de mediana capacidad de ruptura por su hermetismo y robustez, y antivibratorio debido a su poco peso y a la elasticidad de sus clavijas, merced a lo que aguanta perfectamente las trepidaciones sienso a estas propiedades a las que se debe su apropiación los apa-

25.-

30.-



ratos de alta vibración.

35.- Con el fin de facilitar la interpretación más exacta del objeto sobre que ha de recaer el presente privilegio, en el plano adjunto complementario de la presente exposición, se representa una forma práctica para la realización industrial y únicamente a título de ejemplo y, por consiguiente, sin carácter exhaustivo sino meramente informativo.

40.- En este plano:

La fig. 1ª presenta un dispositivo según el invento, visto en sección longitudinal.

La fig. 2ª es el mismo dispositivo en otra sección.

45.- La fig. 3ª muestra una vista en planta del dispositivo por su parte superior.

La fig. 4ª es una placa fusible vista en planta.

La fig. 5ª es un elemento detector de estado del dispositivo, visto en alzado con su sector central seccionado.

50.- La fig. 6ª muestra al mismo elemento de la figura anterior en planta y con sector central seccionado.

Según lo anterior, el objeto de este invento está constituido por una caja (1) con tapa de corredera (2) dotada de una abertura o ventanilla (3) para observación del detector de fusión (4).

55.- Este detector de fusión (4) consta de un tubo transparente que encierra un hilo de cobre especial atravesando una porción de algodón nitrado (5). El tubo está montado sobre soportes (6) que se montan sobre los terminales de las clavijas (7) de enchufe y la placa fusible (8).

60.- El algodón nitrado (5) está impregnado de un producto químico capaz de producir una variación de calor al recibir la descarga eléctrica y producirse con ella la volatilización del algodón nitrado.

Por la constitución y efecto anteriormente descrito,

6 6353



- 65.- cuando la inutilización del fusible se produce, se observa con toda facilidad desde el exterior, a través de la ventana (3) de la tapa corredera (2) de la caja (1) y entonces al haberse captado la variación de calor del detector (4) por la volatilización del algodón nitrado (5) encerrado en
- 70.- el tubo transparente, basta con cambiar el detector (4) y la placa fusible (8) desmontando los soportes (6) quitando las tuercas de los terminales de las clavijas (7) que los sostienen, lo que se verifica quitando la tapa corredera (2); quedando en situación de uso.
- 75.- Descrita suficientemente la naturaleza del invento y su forma de realización práctica, únicamente cabe añadir que en el conjunto y partes independientes constitutivas del todo son susceptibles modificaciones y cambios de materias, forma y disposición en cuanto estas alteraciones no
- 80.- desvirtúan el fundamento esencial del mismo.

R E I V I N D I C A C I O N E S

- 85.- 1ª).- "FUSIBLE DE CLAVIJA, PERFECCIONADO" que se caracteriza por estar esencialmente constituido por una caja con tapa corredera dotada de ventanilla que deja ver un tubo transparente en cuyo interior lleva alojado un algodón nitrado impregnado de un producto coloreado capaz de variar el color al recibir una descarga eléctrica que volatiliza el algodón al producirse la fusión del hilo de cobre especial que lo atraviesa.
- 90.- 2ª).- "FUSIBLE DE CLAVIJA, PERFECCIONADO" según la anterior reivindicación, caracterizado porque el tubo transparente actúa como detector de fusión o inutilización del fusible y va montado por medio de soportes terminales sobre una placa fusible armable en los terminales de las clavijas.

6 6353 MAY 6



95.- contactoras, para el recambio inmediato de ambos elementos.

3ª).- "FUSIBLE DE CLAVIJA, PERFECCIONADO".

La presente memoria descriptiva consta de cinco hojas foliadas y mecanografiadas por una sola cara, componiendo un total de noventa y nueve líneas, incluidas éstas.

Madrid, 27 de Mayo de 1.958.-

ANTONIO ESCHIE
A.A.

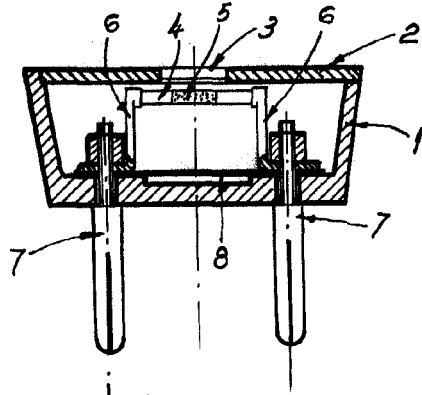


Fig. 1

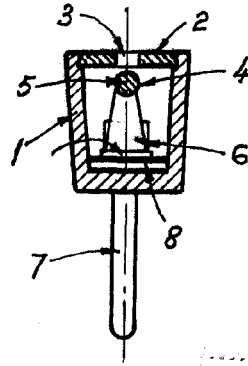


Fig. 2

• 6 6353

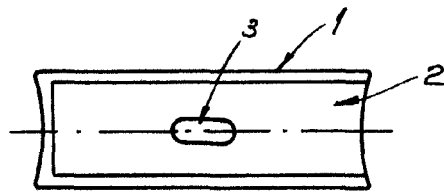


Fig. 3

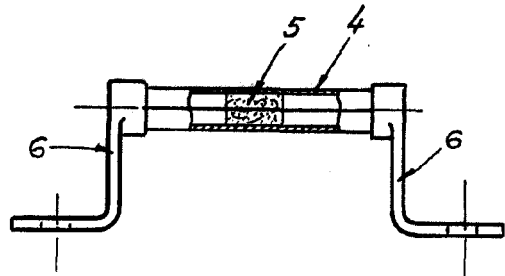


Fig. 5

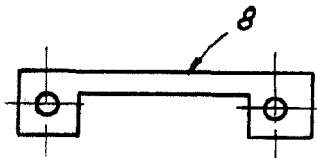


Fig. 4

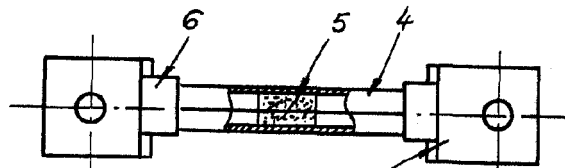


Fig. 6

Madrid, 21 de Mayo de 1958