



• 6 6344

M O D E L O
D E
U T I L I D A D

para "UN TAMPON, PERFECCIONADO", a favor de Don SANTIAGO COMAS FONTANELLA, domiciliado en BARCELONA, Avda. del Generalísimo Franco, núm. 341.

= . =

MEMORIA DESCRIPTIVA

El presente modelo de utilidad se refiere a un tampón, perfeccionado.

En el modelo se ha previsto una realización por la que la alimentación de tinta para la esponja del tampón, se efectúa lateralmente y de abajo a arriba, quedando eliminada la conocida superficie mojada que siempre presentan los tampones que se humedecen aplicando la tinta por la parte superior externa.

Para lograr esta realización se ha previsto una caja en la que en adecuada forma esencialmente plana, se divide su espacio en dos partes desiguales, separadas por un tabique per-



• 6 6344 27 M

- forado en su zona inferior. La parte mayor queda destinada a la esponja y en la parte menor se vierte la cantidad de tinta que pasa por los orificios y es absorbida por capilaridad. Cada una de estas partes tiene su tapa independiente, constituyendo un objeto al propio tiempo decorativo en una mesa de escritorio.

5.

Con el fin de facilitar la explicación se acompaña a la presente memoria, una lámina de dibujos, en la que se ha representado un caso de realización que se cita a título de ejemplo.

10. En el dibujo:

la figura 1, muestra en alzado la sección diametral del tampón que se describe, y

la figura 2, es una vista en perspectiva, desde la parte superior.

15. Consiste en un soporte general 1 de cualquier forma, en el que se halla el recipiente 2 dividido por el tabique 3 en dos espacios desiguales, en uno de los cuales se encuentra el tampón esponja 4 y en el otro penetra la tinta, flecha F, a través de los orificios 5 que tiene el tabique.

20. El tabique 3 presenta en su borde la bisagra 6 para articular un juego de dos tapas 7 y 8 cada una respectivamente para el espacio respectivo.

25. El modelo, dentro de su esencialidad, puede ser llevado a la práctica en otras formas que difieran en detalle de la indicada a título de ejemplo para la descripción, a las cuales alcanzará igualmente la protección que se recaba. Podrá, pues, construirse en cualquier forma y tamaño, con los medios y materiales más adecuados, por quedar todo ello comprendido en el espíritu de las reivindicaciones.

• 6 6344

27 MA



.3.

N O T A

Descrito el objeto y utilidad de la invención, lo que se declara como no divulgado ni practicado en España, comprende las siguientes reivindicaciones:

5. 1. Un tampón, perfeccionado, caracterizado esencialmente por el hecho de comprender un soporte general de cualquier forma, en el que se halla incrustado un receptáculo que está dividido por un tabique en dos partes, una para el tampón propiamente dicho y otra para la alimentación de tinta del mismo, cuya alimentación tiene lugar pasando la tinta a la esponja del tampón a través de unos orificios que el tabique presenta en su zona inferior, haciendo así la alimentación de tinta, desde abajo y por capilaridad evitándose con ello la humedad superficial del tampón propiamente dicho.

10. 2. Un tampón, según la anterior reivindicación, en el que el borde superior del tabique divisorio, forma bisagra en la que están articuladas sendas tapas, una para cubrir al tampón y otra para cubrir al receptáculo de alimentación de tinta.

15. 3. Un tampón, perfeccionado.
20. Según se describe y reivindica en la presente memoria, la cual consta de tres hojas foliadas y escritas a máquina por una sola de sus caras, acompañadas de una lámina de dibujos.

Madrid, a 27 MAY 1958

SANTIAGO COMAS FONTANELLA.

25. p. a.

JAIIME ISERN MIRALLES

R/m.m.



27

Fig. 1

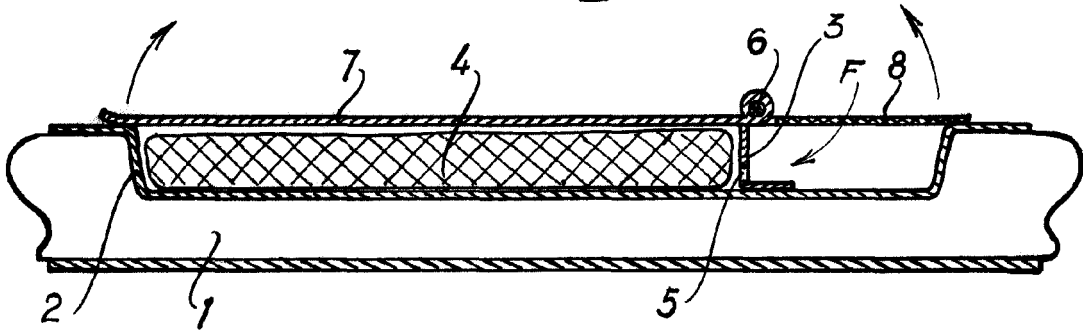
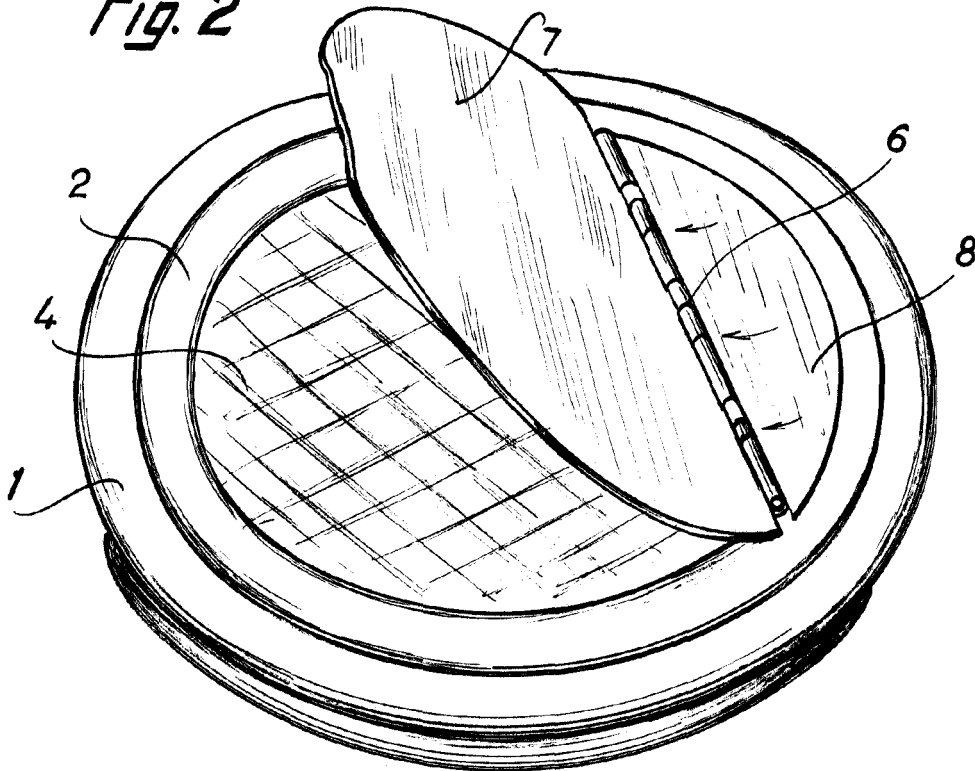


Fig. 2



Madrid, 27 MAR 1958
Jaime Isern

pp.