

27



• 6 6342

M O D E L O  
D E  
U T I L I D A D

para "UNA CAFETERA PERFECCIONADA", a favor de Don PASCUAL PONS  
FABRE, domiciliado en ESPLUGAS DE LLOBREGAT (Barcelona) calle  
de Santa Filomena, n<sup>o</sup> 29.

= . =

MEMORIA DESCRIPTIVA

El presente modelo de utilidad se refiere a una cafe-  
tera perfeccionada.

5. Son conocidas hasta el presente, las cafeteras del ti-  
po que comprende dos cuerpos acoplados a rosca ente los que se  
encuentra un embudo portador del café molido y receptor de la  
columna de agua hirviendo que a través de él pasa al recipiente  
superior en el que aflora por un tubo que nace en el fondo de  
este recipiente superior y vierte en él, el café ya hecho.

10. Ahora bien, el recipiente superior, al presentar en el  
centro de su fondo un tubo rigido solidario al mismo el cual

• 6 6342<sub>27</sub> MA



se vierte la infusión, lleva consigo un defecto que no puede soslayarse cual es la dificultad de limpieza, por no poder meter la mano adecuadamente para realizarla.

5. El actual modelo, dentro del sistema general de infusión y vertido de continuado, presenta la novedad de que el recipiente superior, tiene su fondo despejado, haciendose la conducción y vertido del café por un conducto a doble pared, que pasa inadvertido. Con ello, no solo es fácil llegar al fondo para limpiarlo como es normal en cualquier utensilio, sino que  
10. no es necesario limpiar el contorno del tubo y su boca de descarga, como sucede en las otras cafeteras basadas en el mismo principio.

15. Con el fin de facilitar la explicación, se acompaña a la presente memoria una lámina de dibujos en la que se ha representado un caso de realización que se cita a título de ejemplo.

En el dibujo

la figura 1 muestra en alzado la sección diametral del cuerpo superior de la cafetera,

20. la figura 2, indica la vista en planta de la misma y el embudo de filtrado (I).

25. Consiste esencialmente el cuerpo superior 1 en un cazo de cualquier forma con medios para acoplarse al cuerpo inferior no representado en las figuras y que presenta la particularidad de que su fondo 2 es liso y forma bóveda con respecto de la caja filtrante 3 que está acoplada permanentemente debajo de dicho cuerpo 1.

30. La bóveda indicada se prolonga lateralmente, en doble pared formando un paso lateral 4 que llega hasta el borde del cuerpo 1 y allí presenta la boca vertedora 5 para salida de la

• 6 6342 27



infusión.

Se observa la circunferencia de que le fondo es totalmente libre de obstáculos, permite ser limpiado con facilidad el aspecto del interior del cuerpo superior no indica realización muy diferente a la normal.

5.

Con esta realización se logra una mejor limpieza del fondo, una mayor duración de la cafetera por evitar torceduras y golpes en el tubo fijo central que otras presentan, el vertido del café se hace sin el obstáculo de dicho tubo, circunstancias todas que representan una notoria mejora en la realización y en el servicio.

10.

El modelo, dentro de su esencialidad, puede ser llevado a la práctica en otras formas que difieran en detalle de la indicada a título de ejemplo para la descripción a las cuales alcanzará igualmente la protección que se recaba. Podrá, pues, construirse en cualquier forma y tamaño, con los materiales más adecuados por quedar todo ello comprendido en el espíritu de las reivindicaciones.

15.

6 6342 27



N O T A

Descrito el objeto y utilidad de la invención, lo que se declara como no divulgado ni practicado en España, comprende las siguientes reivindicaciones:

5. 1. Una cafetera perfeccionada, de la clase que comprende un cuerpo superior y otro inferior acoplados y entre ellos el dispositivo de infusión que conduce a ésta a través de un conducto dispuesto solidariamente en el interior del cuerpo superior sobre su fondo, caracterizada esencialmente por el hecho de que en el cuerpo superior se establece un fondo que  
10. constituye bóveda sobre un paso filtrador exterior a él e incorporado al cuerpo superior, siendo el fondo mencionado liso y libre de obstáculos a cuyo fin no existe el tubo central conocido, sino que la infusión pasa a través de un conducto practicado en el espesor de la pared lateral del cuerpo superior,  
15. ventajosamente del lado en donde se halla el asidero, permitiendo esta realización un fácil acceso al fondo para su limpieza y una mejor facilidad en el vertido del café hacia la taza, por quedar eliminado todo obstáculo intermedio.

20. 2. Una cafetera perfeccionada.  
Según se describe y reivindica en la presente memoria descriptiva que consta de cuatro hojas foliadas y escritas a máquina por una sola cara, acompañadas de una lámina de dibujos.

Madrid, a 27 MAY. 1958

PASCUAL PONS FABRA.

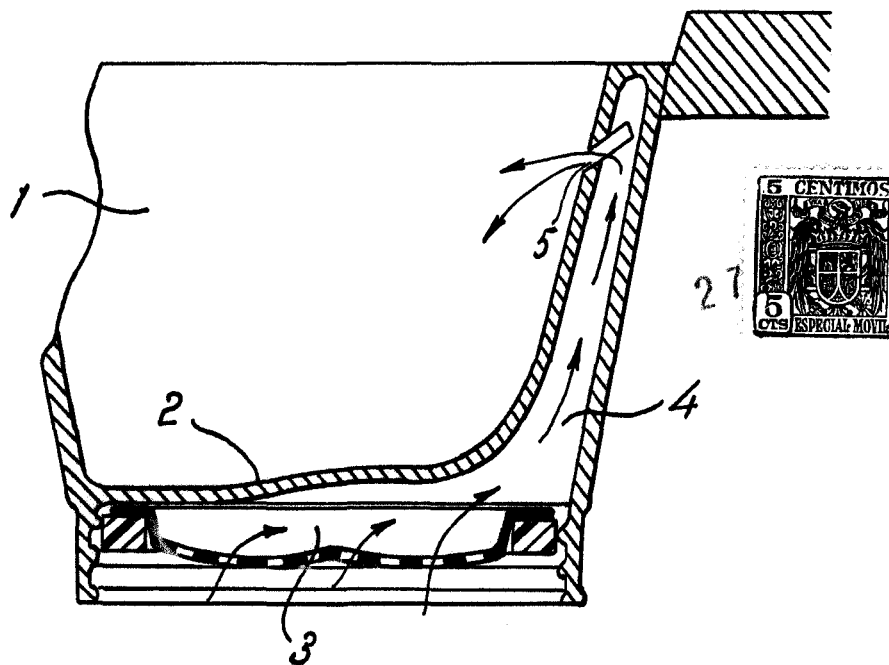
P. a.

JAIIME ISERN MIRALLES

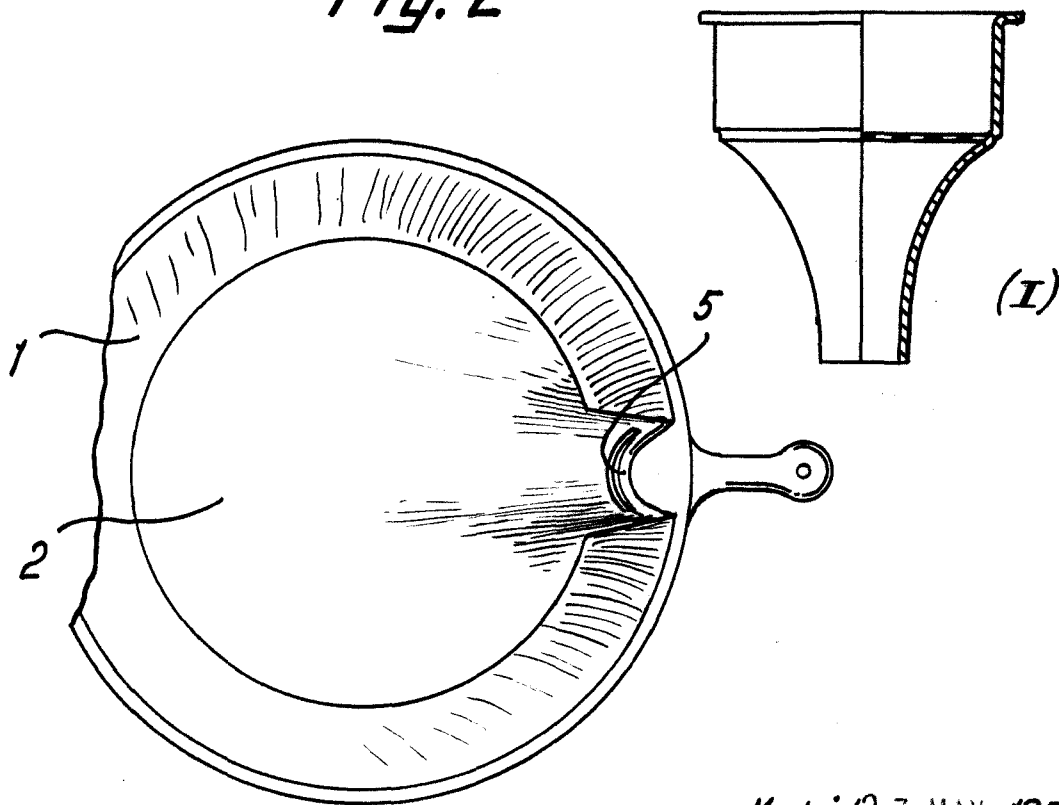
C. P.

• 6 6342

*Fig. 1*



*Fig. 2*



Madrid, 27 MAY 1958

Jaime Isern

p.p.