

66341



• 66341

**M O D E L O D E U T I L I D A D**

por veinte años,

para todo el territorio español, sus colonias y protectorado, por "UNA NUEVA PIEZA DE SOPORTE PARA ARROLLAR HILOS DE TODAS CLASES", cuyo privilegio se solicita a favor de la entidad española S.A. GROBER, domiciliada en Barcelona, calle Santa Agueda, 26.

**M E M O R I A D E S C R I P T I V A**

El presente Modelo de Utilidad se refiere, como su nombre indica, a una nueva pieza de soporte para arrollar hilos de todas clases de goma o de cualquier otro tipo de fibra o combinación de fibras con o sin goma que presenta numerosas ventajas sobre los soportes cónicos o tubulares corrientes que se utilizan en la actualidad para arrollar hilos. Este nuevo soporte permite arrollar el hilo en capas tronco-cónicas con lo cual se facilita el desarrollo del hilo a

• 6 6341

2



58

la "defilée".

5

Teniendo en cuenta las ventajas características que presenta dicho Modelo de Utilidad resulta que además de las mismas esta nueva pieza de soporte resulta poco costosa y prácticamente irrompible, por cuanto siendo moldeada en materias plásticas se pueden obtener grandes series de la misma a un escaso coste unitario.

10

Esta nueva pieza de soporte consiste en una pieza de material plástico que posee una porción tubular alargada y a continuación de dicha porción, en una extremidad de la misma, dispuesta axialmente, existe una porción hueca de paredes tronco-cónicas que tiene en su centro otra porción tubular que es coaxial y prolongación de la primeramente citada.

15

20

Con el fin de facilitar la buena comprensión de este Modelo, se acompaña, a título ilustrativo y sin carácter restrictivo, un plano en el que muestra en qué consiste un Modelo de este tipo de acuerdo con uno de sus modos preferentes de ejecución.

La figura 1 corresponde a un alzado externo de la indicada pieza, mientras la figura 2 muestra un corte longitudinal de la misma.

25

Según queda representado en el plano anexo esta nueva pieza de soporte consiste en una pieza 10 de material plástico que posee una porción tubular 11 y a continuación de dicha porción 11, en una extremidad de la misma dispuesta coaxialmente, existe

• 6 6341



una porción hueca 12 de paredes tronco-cónicas que tiene en su centro otra porción tubular 13 coaxial y prolongación de la primeramente citada 11.

5 Descrito suficientemente en qué consiste este Modelo en correspondencia con el plano que se acompaña, se comprende que podrán introducirse en el mismo cualesquiera modificaciones de detalle se estimen convenientes, siempre que no se altere su esencialidad, a cuyo fin se declaran de novedad en España  
10 las siguientes reivindicaciones que constituyen la,

**NOTA REIVINDICATORIA**

15 1ª - "UNA NUEVA PIEZA DE SOPORTE PARA ARROLLAR HILOS DE TODAS CLASES", caracterizada porque consiste, en una pieza de material plástico que posee una porción tubular alargada y a continuación de dicha porción, en una extremidad de la misma, dispuesta coaxialmente, existe una porción hueca de paredes tronco-cónicas que tiene en su centro otra porción tubular que es coaxial y prolongación de la primeramente  
20 citada.

2ª - UNA NUEVA PIEZA DE SOPORTE PARA ARROLLAR HILOS DE TODAS CLASES.

25 Todo tal y conforme queda descrito y reivindicado en la Memoria descriptiva que antecede y que consta de tres hojas escritas a máquina por una sola de sus caras y un plano que la ilustra.

MADRID, 27 de Mayo de 1.958

S.A. GROBER

P.A.

6 6341

27

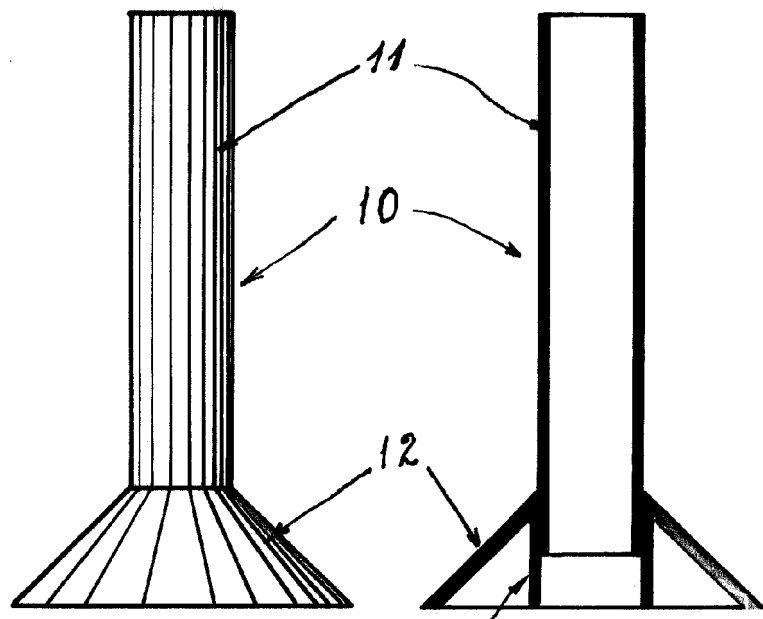


FIG. 1

FIG. 2

Vacua.

MADRID 27 MAY 1958

p.a. J. MORGADES GRANER  
P.P.

ESCALA VARIABLE