



6 6338

MEMORIA DESCRIPTIVA

---

Correspondiente a la solicitud de registro de un Modelo de Utilidad que, por veinte años se solicita para España y sus Colonias, a favor de Don Enrique GOMEZ ARRIBAS, de nacionalidad española, domiciliado en Bilbao, C/ Fica, núm. 49-6º.-

P O R

" DISPOSITIVO ELEVADOR DE PUERTAS "

---

En bastantes ocasiones la apertura de puertas presenta inconvenientes, como cuando a continuación de la puerta - existe una gruesa alfombra o cuando el piso por sí mismo es algo irregular.

5

Un modo de resolver la dificultad sin recurrir a dejar entre el piso y la puerta un vano excesivo, lo que es una solución no recomendable, es el hacer que cuando se abre la puerta al propio tiempo se levante por sí misma sobre sus goznes.

10

El objetivo del presente modelo de utilidad solicitado es conseguir la elevación de la puerta al propio tiempo que gira horizontalmente, interponiendo entre un punto de su superficie interna y otro punto más bajo del cerco fijo inmediato una

• 6 6338



varilla rígida articulada en ambos puntos.

15 En esta Memoria se describe sin carácter limitativo un dibujo relativo a una realización del dispositivo elevador de puertas de acuerdo con la invención. Cuatro figuras completan las explicaciones:

La figura 1 muestra el dispositivo colocado sobre la cara interior de una puerta cerrada,

20 La figura 2 se refiere a la misma puerta ya abierta,

La figura 3 muestra en vista y corte los elementos del soporte que se coloca en el cerco, y

La figura 4 muestra en vista y corte la pieza situada en la puerta.

25 La observación de las figuras 1 y 2 explica de un modo general el fundamento del dispositivo. En el cerco fijo -1- de la puerta -2- se sujeta con tornillos el soporte metálico -3- consistente, figura 3, en una placa de aplicación y una caja cilíndrica -5- roscada en su interior. En este interior se introduce una copa -6- preferentemente de latón, cuya superficie lateral se atornilla en la rosca de la caja -5- y en su cara inferior presenta la ordinaria ranura -4- para recibir el destornillador, puesto que la posición de la copa deberá ser graduada. Un pequeño prisionero -11- sujeta la posición de la copa, una vez fijada su situación correcta.

35 En la parte interior de la puerta y a más altura de la tomada para el citado soporte -3-, se atornilla el casquillo -7-, que es simplemente una placa de aplicación con agujeros para tornillos prolongada hacia afuera en forma de capuchón -8-, figura 4.

40 Entre este capuchón -8- y la copa -6- se sitúa una varilla -9- de acero, rígida, con sus extremos torneados en esfera.

El funcionamiento del dispositivo se comprende con facilidad



45

dad. Al abrirse la puerta, el extremo inferior de la varilla -9- permanece prácticamente inmóvil mientras que el extremo superior visto en proyección horizontal resulta cada vez más próximo del citado punto inferior de giro. Esto quiere decir que cada vez la varilla está menos inclinada o sea que su extremo superior se va elevando. La elevación de este extremo se transmite a la puerta, la cual se eleva sobre sus goznes, como se vé comparando el gozne -10- en estado normal, con el gozne -10a- en la segunda posición de la puerta, figura 2.

50

En las varias realizaciones del dispositivo caben pequeñas modificaciones de forma externa, más o menos decorativas, en el modo de graduación y en el de fijación, dentro del principio fundamental.

55

N O T A

EN RESUMEN: El presente Modelo de Utilidad que, por veinte años se solicita para España y sus Colonias, deberá recaer sobre las siguientes reivindicaciones:

60

1ª.-DISPOSITIVO ELEVADOR DE PUERTAS, durante su giro caracterizado por la interposición de una varilla rígida entre un punto de la superficie interna de la puerta y un punto fijo más bajo del cerco inmediato de la puerta.

65

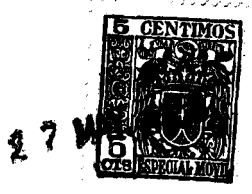
2ª.-DISPOSITIVO ELEVADOR DE PUERTAS, según el número anterior caracterizado por una pieza en forma de capuchón atornillable al cuerpo de la puerta.

70

3ª.-DISPOSITIVO ELEVADOR DE PUERTAS, según los números precedentes, caracterizado por una pieza atornillable al muro o cerco de la puerta provista de una caja roscada interiormente para recibir y graduar una pieza con la superficie superior/en forma de copa.

4ª.-DISPOSITIVO ELEVADOR DE PUERTAS, de acuerdo con los números anteriores caracterizado por una varilla rígida terminada

- 4 - • 6 6338



en ambos extremos en cabezas más o menos esféricas.

75

5ª.-Por último se reivindica como objeto sobre el que ha de recaer el presente Modelo de Utilidad que, por veinte años se solicita para España y sus Colonias.- - - - -

p o r

" DISPOSITIVO ELEVADOR DE PUERTAS "

Todo conforme queda expresado en la presente Memoria Descriptiva que, consta de cuatro hojas foliadas y escritas a máquina por una sola de sus caras y dibujos que se acompañan.

Madrid, 27 de Mayo de 1.958.-

P. A.

PEDRO FELIX MARA  
S.

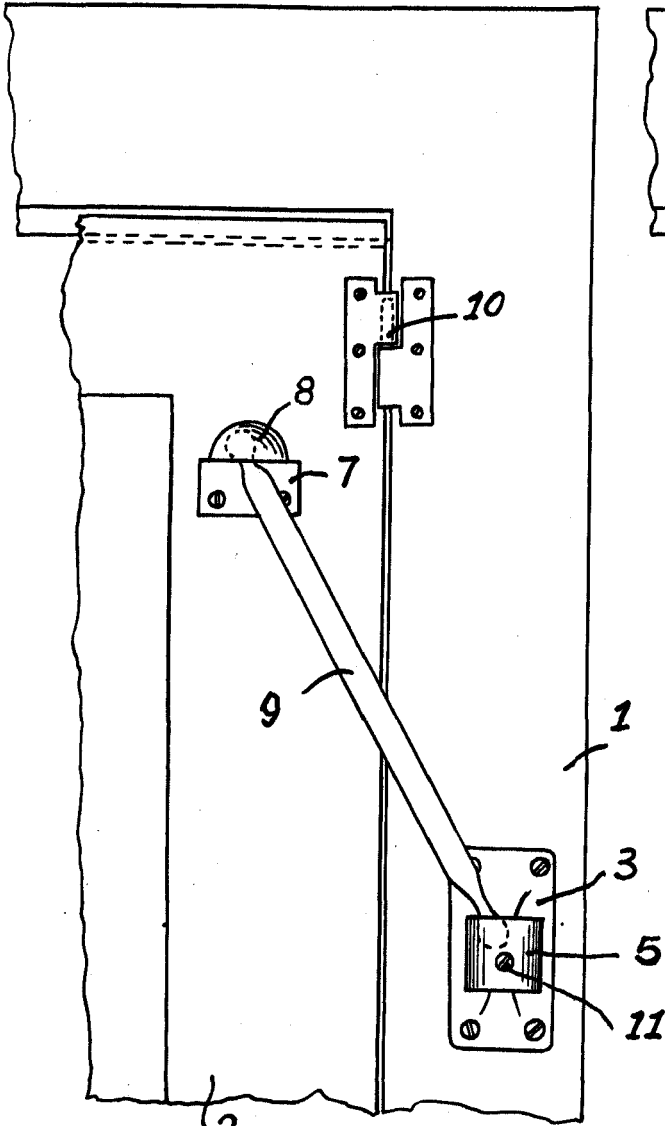


FIG. 1

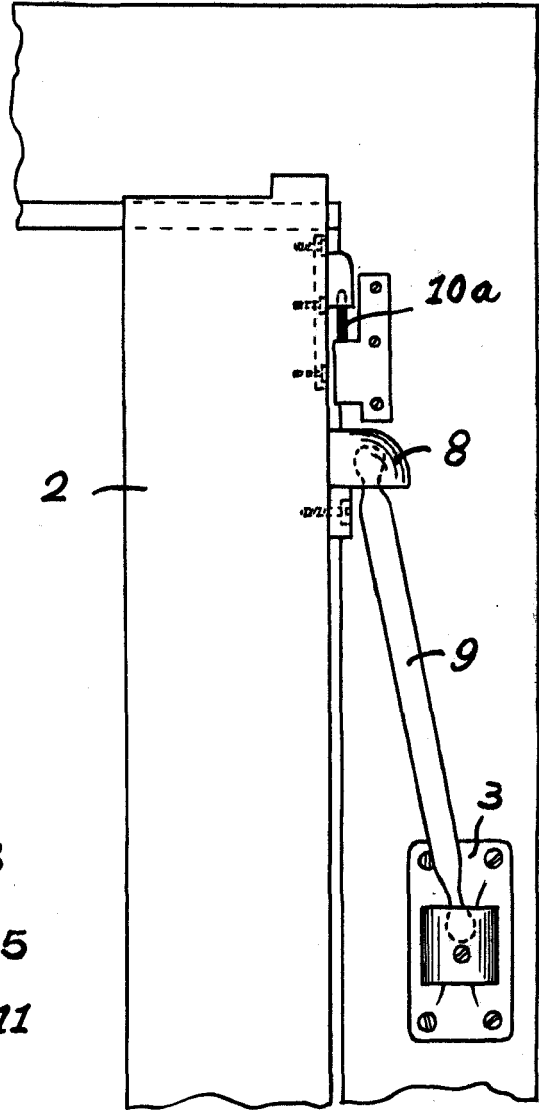


FIG. 2

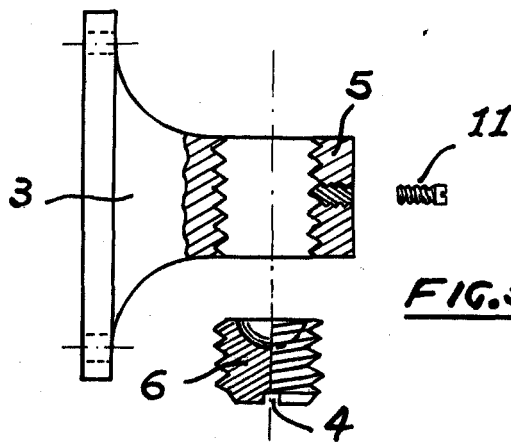


FIG. 3

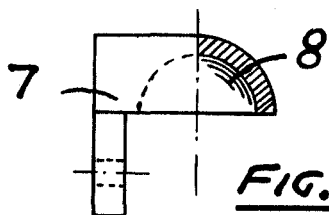


FIG. 4

ESCALA VARIABLE  
MADRID, 27 MAY, 1958

P. A.  
PEDRO FELIX MATEU