



• 6 6331

MODELO DE UTILIDAD

por 20 años

por "UN CANDADO PERFECCIONADO", a favor de D. Jaime Zarco Huguet, de nacionalidad española, domiciliado en Barcelona, Conga de Tremp, 90.

=====

MEMORIA DESCRIPTIVA

Se describe en este Modelo de utilidad un candado perfeccionado, que presenta múltiples características originales y de gran interés que le confieren otras tantas ventajas sobre lo actualmente conocido. Así,

5. su gran solidez, esencial en tales utensilios, que proviene de poseer un ánima de acero templado que le hace insensible a toda clase de violencias. También posee un dispositivo especial de seguridad que impide su violación aún en caso de pronunciado desgaste, lo cual no puede ser evitado actualmente. Asimismo, el mando a base de
- 10.



piñón y cremallera, proporciona un funcionamiento muy seguro y sin innecesarios juegos.

Para su mejor comprensión, se adjunta, a título de ejemplo, unos dibujos de un candado realizado de acuerdo con el presente Modelo.

Las figuras I y II son secciones del mismo, con la llave correspondiente y un detalle del mecanismo de piñón y cremallera que incorpora.

Según las mismas, se compone esencialmente del cuerpo -1-, en el que existe una escotadura -2- en la que hace juego el pasador -3-, estando comprendida en el cuerpo -1-, rodeando la escotadura -2-, un ánima de acero templado -4-, que confiere una elevada resistencia al conjunto y evita que el candado pueda ser violado por aserrado de su parte más estrecha.

El pasador -3- es cilíndrico en su parte superior, la cual queda introducida por sus extremos entre ambos lados de la escotadura -2-, pero por la parte inferior, presenta una cremallera -5- sobre la que actúa el piñón -6- en que termina el cuerpo -7- que contiene la cerradura propiamente dicha, comprendiéndose fácilmente que al girar el cuerpo -7- por la acción de la llave -8-, la cual debe haber zafado antes los tetones -9-, el piñón -6- hace que el pasador -3- se desplace en sentido de abrir o cerrar el candado de una manera suave y progresiva.

Es sabido que los candados y cerraduras del tipo de sierra, son relativamente accesibles a los cacos una vez que han sufrido un severo desgaste por el uso, en la forma de que puede ser introducida una fina lámina metálica entre el cuerpo del candado o cerradura, y el bloque -7-, con lo que se zafan los tetones -9-, y la cerradura queda inutili-



- zada. Para evitar esto, el presente candado incorpora un dispositivo de seguridad consistente en dos tetones fijos -10- y -11-, los cuales atraviesan el cuerpo -1- hasta que sus cabezas quedan introducidas en una ranura circular que lleva el cuerpo -7-, de modo que no presionan propiamente sobre dicho cuerpo con lo que su desgaste es nulo, y por desgastado que esté el resto del candado, se hallan siempre en posición de impedir el paso de la antedicha lámina u otro objeto que pudiera destinarse a burlar el candado.
- 5.
10. Como es lógico, la llave -8- lleva una pequeña escotadura -12- a la altura de dichos tetones para permitir el giro de la misma.

- Todo cuanto no afecte, altere, cambie o modifique la esencia del candado anteriormente descrito, será variable a los efectos del presente Modelo.
- 15.

N O T A.

Se reivindica como objeto de este registro por Modelo de utilidad:

- 1.- Un candado perfeccionado, caracterizado porque su cuerpo posee interiormente un ánima de material de mayor resistencia rodeando la escotadura donde hace juego el pasador, el cual posee una cremallera en un extremo, que es accionada por el piñón en que termina el bloque cilíndrico que gira con la llave, cuyo bloque lleva a su vez cerca del otro extremo, una ranura circular en la que quedan introducidas las cabezas de unos tetones fijos que lleva el cuerpo del candado, que impiden la violación del mismo, y que coinciden en posición y anchura con una escotadura de la llave.
- 20.
- 25.
30. Sean cuales fueren las circunstancias que concurren en la esencialidad del Modelo de utilidad definido en la anterior reivindicación, cuyo objeto es:



2.-"UN CANDADO PERFECCIONADO"

Consta la presente memoria de cuatro hojas foliadas, mecanografiadas por una sola cara y del dibujo unido a la misma.

5. Barcelona, seis de mayo de mil novecientos cincuenta y ocho.

P.A. de D. Jaime Zarco Huguet,

L. DURAN  
P. P.

5 0331

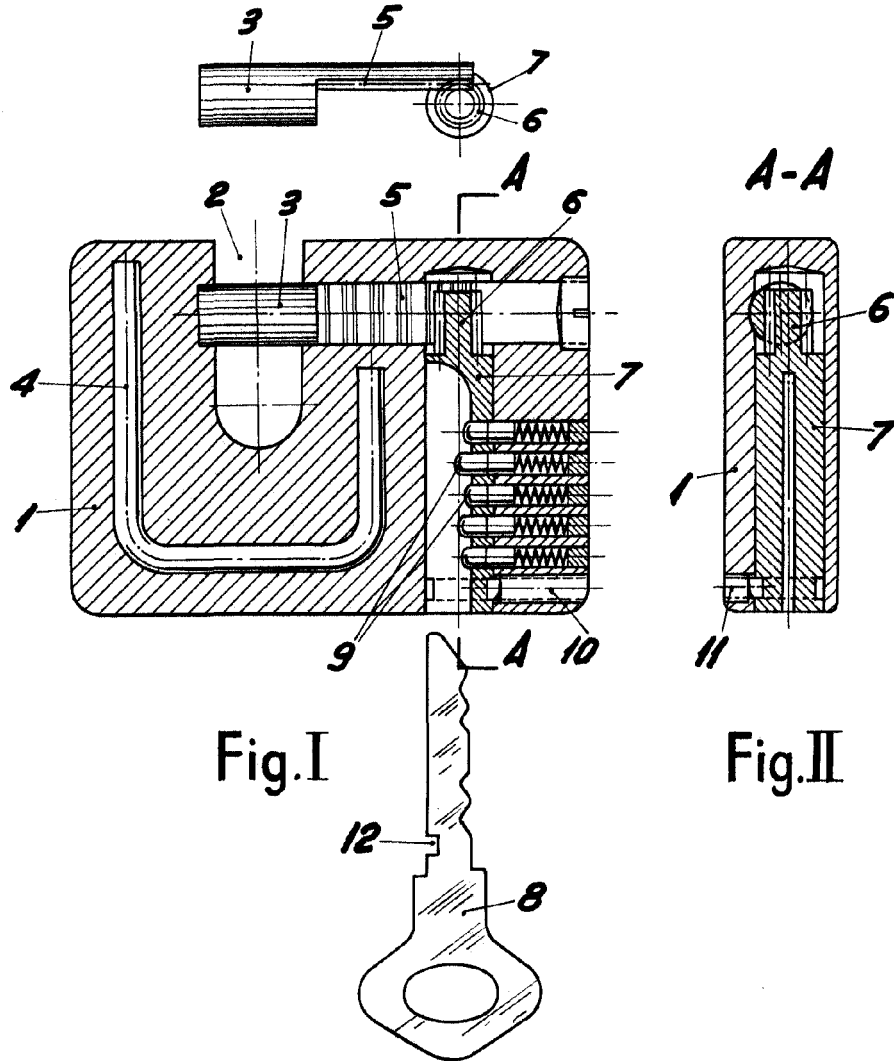


Fig. I

Fig. II

BARCELONA, 6 MAYO DE 1958

L. DURAN  
P.P.

ESCALA VARIABLE