



• 6 6329

MODELO DE UTILIDAD

por 20 años

por "UN PUÑO PARA CAMISA", a favor de Macon, S.L. de nacionalidad española, domiciliada en Barcelona, Viada, 9 al 13.

=====

MEMORIA DESCRIPTIVA

El puño para camisa que se describe por este Modelo de utilidad es muy práctico y cómodo, ya que por su peculiar confección no precisa de gemelos, ni de botones para quedar cerrado y ajustado a la muñeca.

- 5. Adjuntamos a título de ejemplo unos dibujos que además de facilitar su descripción, demuestran en forma gráfica las ventajas indicadas más arriba.

- 10. El puño -1- queda formado por un anillo, a doble tela como es usual, simplemente cosido por su borde -2- al borde -3- de la manga -4- de la camisa.



Ahora bien, uno de los extremos del aro que forma el puño, el -5- está cortado y cosido inclinado, sobre el otro extremo -6- del propio puño, que está cortado recto y queda suelto por debajo del primero.

5. Todo cuanto no afecte, altere, cambie o modifique la esencia del puño aquí descrito, será variable a los efectos del actual Modelo.

N O T A .

10. Se reivindica como objeto de este registro por Modelo de utilidad:

1.- Un puño para camisa, caracterizado esencialmente por su forma de anillo cosido por su borde de arranque a la bocamanga estricta y sin corte longitudinal alguno, de la manga de la camisa; el anillo del puño presenta uno de sus extremos cortado recto y normal y el opuesto cortado en diagonal y solapado sobre el primero, la bocamanga será suficiente para dar paso a la mano y el anillo que forma el puño será levemente troncocónico coincidiendo su base menor con el borde libre.

20. Sean cuales fueren las circunstancias que concurren en la esencialidad del Modelo de utilidad definido en la anterior reivindicación, cuyo objeto es:

2.- "UN PUÑO PARA CAMISA".

25. Consta la presente memoria de dos hojas foliadas, mecanografiadas por una sola cara y del dibujo unido a la misma.

Barcelona, cinco de mayo de mil novecientos cincuenta y ocho.

P.A. de Macon, S.L.

L. DURAN

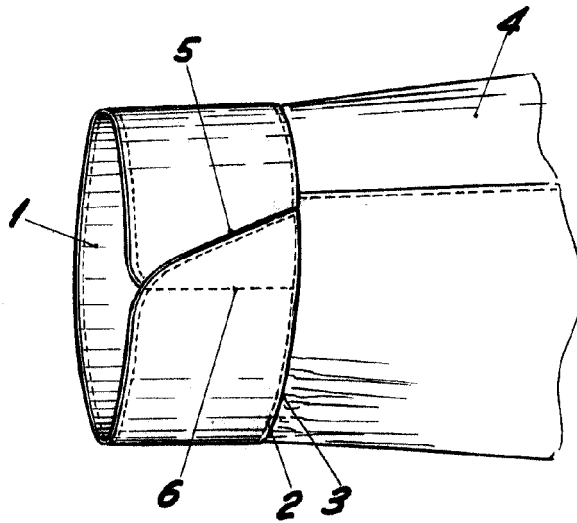
P. P.

**MACON, S. L.**

**HODIA UNICA**



9 6329



— 3/2 —

BARCELONA, 5 MAYO DE 1958  
L. DURANI  
P.P.  
*[Signature]*

**ESCALA VARIABLE**