

66321

13 MAY.



M O D E L O  
D E  
U T I L I D A D

a favor de Don JAIME MAGRANS PUJOL, de nacionalidad española, residente en Barcelona, calle Manso, 54, por "MECANISMO PERFECCIONADO PARA INTERRUPTORES, CONMUTADORES Y SIMILARES".

- . -

MEMORIA DESCRIPTIVA

La presente invención se refiere a un mecanismo perfeccionado destinado a interruptores, conmutadores y demás dispositivos eléctricos similares, formados a base de una parte fija y conectada al o a los correspondientes circuitos y de un elemento móvil accionable a voluntad y apto para realizar la respectiva conexión o desconexión. Las ventajas que supone este nuevo mecanismo son varias e importantes derivadas unas de la simplicidad de constitución y manejo y otras de la regularidad y exactitud funcionales, las cuales descartan falsos contactos y aseguran, por tanto

66321

13 MAY.



un buen comportamiento electromecánico del conjunto.

Como es sabido, los conmutadores e interruptores conocidos hasta la fecha adolecen de diversos inconvenientes, siendo el más importante la inutilización por desgaste, rotura o pérdida de elasticidad del elemento contactor

5. que depende de la pieza de mando. Para evitar estos defectos se ha ideado el objeto de la invención, que se caracteriza por estar constituido por un resorte en "U" de ramas arqueadas y dotadas de extremidades acodadas divergentes, cuyo
10. resorte se halla solidarizado por su fondo a la palanca pulsadora de accionamiento, de tipo oscilante, en tanto que en los aludidos extremos va montada una lámina flexible poseedora de una abertura, uno de cuyos bordes se apoya contra uno de los acodados del resorte en "U", en tanto que en
15. la parte opuesta, tal abertura se perfila constituyendo una laminilla longitudinal dotada de una punta que se introduce holgadamente en un orificio que al efecto posee el acodado restante del mencionado muelle. El terminal de la lámina mayor próximo a la laminilla dispone de un contacto que
20. coopera con el o los dependientes del circuito a comandar, mientras que en la extremidad opuesta a la citada existe un orificio para retención del conjunto sobre un cuerpo aislante de soporte.

25. Para la mejor comprensión de la presente memoria descriptiva se acompaña un dibujo en el que, tan sólo a título de ejemplo, se representa un caso práctico de realización de un mecanismo de las características expuestas.

En dicho dibujo, la figura 1 es una vista en pers-



pectiva del grupo de piezas constitutivas del indicado mecanismo; y las figuras 2 y 3 corresponden a secciones del objeto de la invención en las dos posiciones de trabajo.

El precitado mecanismo comporta un resorte me-

5. tállico en "U" -1-, de ramas arqueadas, el cual se halla fijado por su fondo a una palanca-pulsadora oscilante de material no conductor -2-, mientras que en las extremidades existen unos acodados divergentes -3- y -4-, en el primero de los cuales aparece un orificio -5-.

10. Cooperera con este resorte -1- una lámina conductora flexible -6-, poseedora de una abertura -7-, recortada convenientemente para dar origen a una laminilla central longitudinal -8-, cuya punta se introduce holgadamente en el orificio -5- del acodado -3-, mientras que el borde opuesto de la propia abertura -7- viene a apoyarse en la

15. zona cóncava de la segunda extremidad acodada -4-, tal como se aprecia en las figuras.

La lámina principal -6- es portadora, en la zona extrema contigua a la laminilla -8-, de un contacto -9-,

20. simple o doble, apto para trabajar, en el primer caso, como interruptor en conjunción con uno de los bornes de conexión dependientes del circuito, borne que puede ser el -10- en el ejemplo representado. En el segundo caso, la función del mecanismo es conmutadora, existiendo a tal fin otro borne

25. -11- para poder efectuar el cambio alternativamente, En la parte opuesta a la explicada, la lámina -6- se completa con un orificio para un tornillo de fijación -12-, que permitirá la inmovilización de aquélla sobre un soporte aislante

66321

13 MAY. 1951



-13-, previa interposición o no de una placa -14- para asegurar un buen contacto eléctrico con el aludido tornillo -12-, al que se conectará uno de los conductores del circuito.

5. El funcionamiento del mecanismo descrito se deduce de lo expuesto, pudiendo resumirse de la siguiente manera:

Debido a la flexión que acusa la lámina mayor -6- por efecto del apoyo de la laminilla central -8- sobre una de las ramas, del resorte -1-, aquella pieza -6- no puede detenerse nunca en una posición neutra, viniendo siempre obligada, en virtud de la inestabilidad resultante, a entrar en contacto con uno cualquiera de los bornes -10- y -11- (caso del conmutador) o con uno de ellos y un punto de tope aislante (interruptor). El paso de una a otra posición extrema supone atravesar un momento de presión de -8- sobre la correspondiente rama del resorte -1-, el cual cede y permite rebasar aquel instante crítico, tal como se deduce de la comparación de las figuras 2 y 3, en las que se aprecia que en ambos casos el apoyo para la basculación de la palanca pulsador lo determina la articulación del acodado -4- con el borde respectivo de la abertura -7- de la lámina -6-. En las condiciones explicadas, hasta una presión en uno u otro sentido sobre la citada palanca-pulsador -2- para provocar la conmutación o interrupción deseadas.

25. Serán independientes del objeto de la invención los materiales, formas y dimensiones de los elementos que integran un mecanismo de la naturaleza descrita, siempre que las variaciones que se introduzcan no afecten a su esencial.

66321

13 MAY. 1966



dad.

- . -

N O T A

Se reivindica como objeto del presente modelo de utilidad:

5. 1. Mecanismo perfeccionado para interruptores, conmutadores y similares, que se caracteriza esencialmente por estar constituido por un resorte en "U" de ramas curvadas, el cual se halla unido por su fondo a una palanca-pulsador de tipo oscilante y presenta en sus extremos sendos acodados divergentes, en uno de los cuales existe un orificio quedando conjugada con el citado resorte una lámina conductora flexible, en cuya zona central figura una abertura de la que se deriva una laminilla que se apoya por su punta dentro del orificio de la respectiva rama del resorte, en tanto que la rama restante de este último lo hace con el borde de la abertura que queda enfrentado con la punta retenida de dicha laminilla.
10. 2. Mecanismo perfeccionado para interruptores, conmutadores y similares, según la reivindicación anterior que se caracteriza por el hecho de que en el extremo de la lámina principal contiguo al punto de arranque de la laminilla figuran unos contactos para otros tantos bornes de pendientes del circuito eléctrico, mientras que en la extremidad opuesta existe una perforación para retención del
- 15.
- 20.

66321

13 MAY.



conjunto sobre un soporte aislante, dando origen la disposición de piezas de este mecanismo a la permanente inestabilidad del elemento contactor y a la conexión y desconexión en las posiciones máximas a adquirir al compás de las presiones en la palanca-pulsador basculante.

5.

3. Mecanismo perfeccionado para interruptores, conmutadores y similares.

La presente memoria consta de seis hojas foliadas, escritas a máquina por una sola cara.

Barcelona, a 13 de mayo de 1958

Jaime MAGRANS PUJOL

p.a.

66321



Fig.1

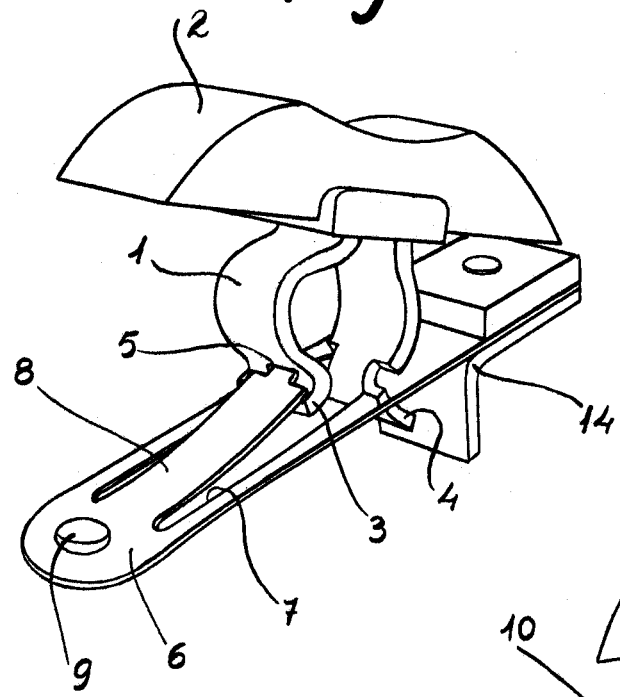


Fig.2

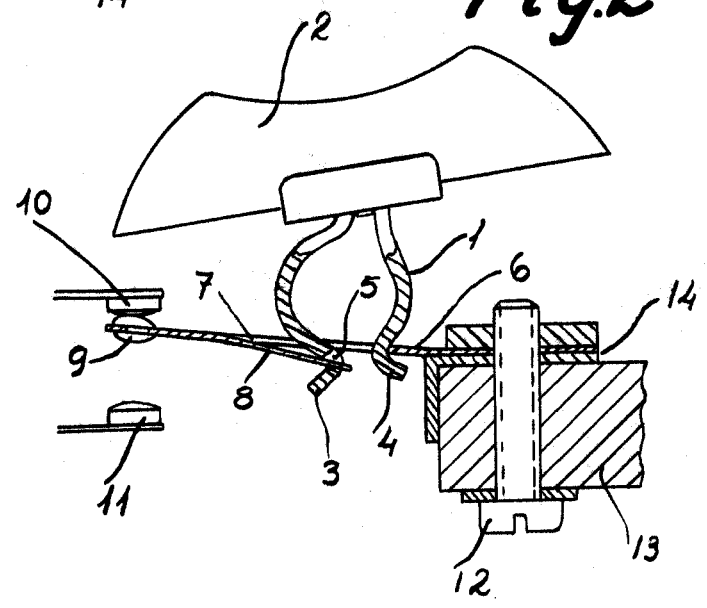
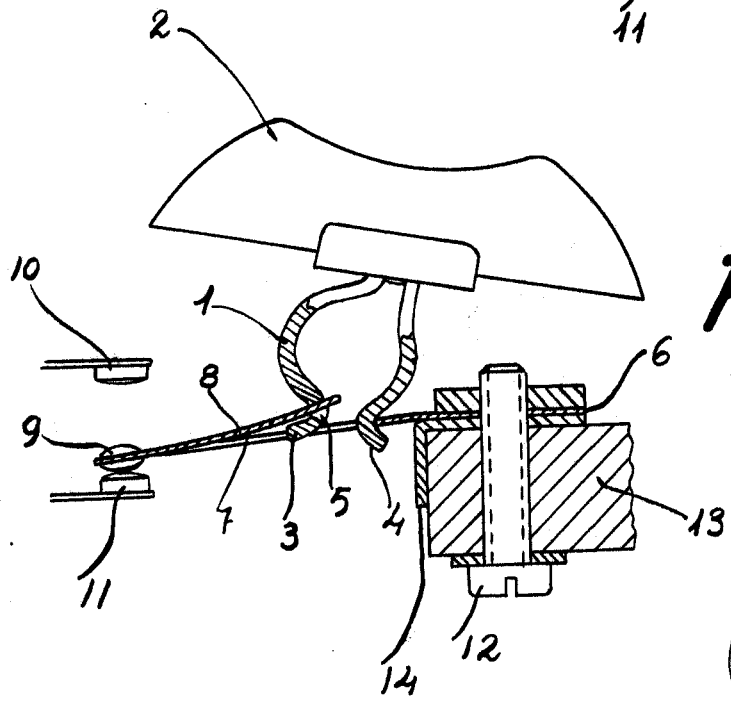


Fig.3



Barcelona, 13 mayo 1958  
Jaime Magrans Pujol  
p.a.

