

6 6315

M O D E L O  
D E  
U T I L I D A D

para "CASQUILLO PERFECCIONADO PARA EL ACOPLAMIENTO DE BRAZOS EN LAMPARAS Y SIMILARES", a favor de Don JOAQUIN PORXAS REIG y Don RAMON BIGAS CUNILL, domiciliados en BARCELONA, calle de Portugaleta, n<sup>o</sup> 16 y 18.

= . =

MEMORIA DESCRIPTIVA

El presente modelo de utilidad se refiere a un casquillo perfeccionado para el acoplamiento de brazos en lámparas y similares.

5. En la actualidad estos casquillos se fabrican a base de dos piezas, una cápsula receptora del brazo a acoplar y una espiga roscada exteriormente y con paso axil que se atornilla en el armazón de la lámpara, cuyas piezas se acoplan entre sí mediante soldadura, remachado u otro medio similar. Este modo de unir las piezas, aparte de lo laborioso y antieconómico que resulta, padece del defecto que, con el uso, salen mas o menos ta
- 10.



de las deficiencias del montaje ocasionando el juego entre ambas piezas, acabando por separarse.

El casquillo objeto del modelo, fabricado todo él de una pieza, resulta de una rigidez permanente con la ventaja de una mejora económica en la labor de su obtención.

Con el fin de facilitar la explicación se acompaña a la presente memoria una lámina de dibujos en la que se ha representado un caso de realización que se cita a título de ejemplo, no limitativo del alcance del invento.

En los dibujos:

La figura indica en sección alzada el casquillo objeto de la invención.

Consiste en un cuerpo, todo él de una pieza, que forma una cápsula cilíndrica 1 donde se acopla el brazo 2 de la lámpara. En la base de esta cápsula se ha previsto un casquillo o espiga 3 roscada exteriormente, el cual presenta un paso interno axil 4.

Mediante esta espiga, se fija el brazo 2 al cuerpo o armazón 5 de la lámpara, por atornillado en un hueco adecuado de éste. De esta manera se obtiene una sólida y rígida fijación de brazo en el núcleo de la lámpara.

Por el peso axil 4 se introducen los cables conductores que se empalmarán en el interior de la lámpara.

El modelo, dentro de su esencialidad, puede ser llevado a la práctica en otras formas de realización que difieran en de talle de la indicada a título de ejemplo, a las cuales alcanzará igualmente la protección que se recaba. Podrá, pues, fabricarse en cualquier forma y tamaño, con los medios y materiales más adecuados, por quedar todo ello comprendido en el espíritu de las reivindicaciones.

• 6 6315

26 MAY.



N O T A

Descrito el objeto y utilidad del invento, se declara no practicado ni divulgado en España lo comprendido en las siguientes reivindicaciones:

5. 1. Casquillo perfeccionado para el acoplamiento de brazos en lámparas y similares, caracterizado esencialmente por el hecho de comprender en una sola pieza una cápsula receptora del brazo y un casquillo de rosca exterior y paso axil para el acoplamiento al armazón de la lámpara, cuya pieza es obtenida sin necesidad de soldadura ni remache alguno.
10. 2. Casquillo perfeccionado para el acoplamiento de brazos en lámparas y similares.

Según se describe y reivindica en la presente memoria descriptiva que consta de tres hojas foliadas y escritas a máquina por una sola cara, acompañadas de una lámina de dibujos.

Madrid, a 26 MAY 1958

JOAQUIN FORKAS REIG

RAMON BIGAS CUNILL.

P. a.

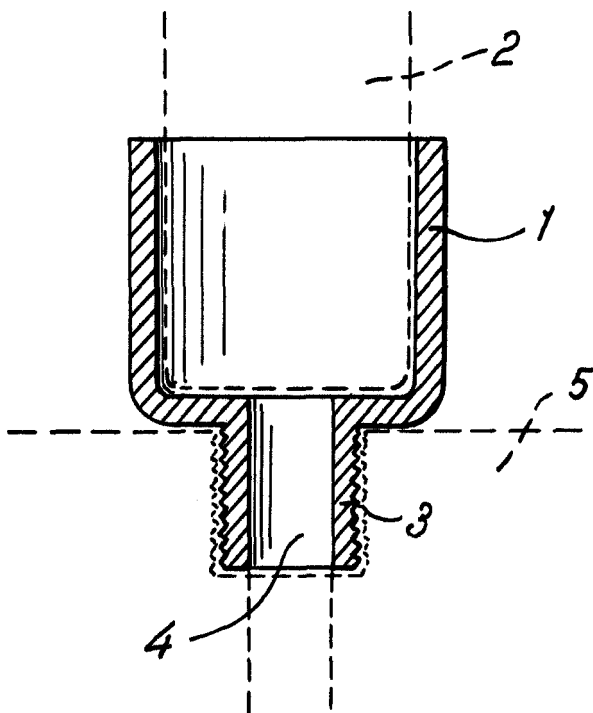
JAIMÉ ISERN MIRALLES

P. P.

*Dn. Joaquín Porxas Reig*  
*Dn. Ramón Bigas Cunill*

*Hoja única*

• 6 6315



Madrid, 26 MAY 1958  
Jaime Isern

p.p.