



66308

*Memoria Descriptiva*

*para*

un Modelo de Utilidad por 20 años,

*a favor de*

Don Miguel Lluch Godolá

-español-

*residente en*

Barcelona -

Ramblas, 27

*por:*

-García Acuña-



66308

5 El presente modelo de utilidad se refiere a una careta acuática, destinada a ser utilizada en la casa submarina y natación, que cubre y protege los ojos y la nariz del usuario, con la ventajosa característica de que sus piezas se acoplan y sujetan con una maniobra muy fácil y absoluta seguridad.

10 La careta acuática que se reivindica, está constituida por una pieza de goma, que en la parte posterior tiene la forma necesaria para ajustarse a la parte de la cara que circunda los ojos, y se prolonga por delante de un apéndice, que aloja la nariz del usuario y se une al cuerpo de la careta mediante un pliegue, que facilita la adaptación.

15 El cuerpo de la careta presenta en su frente un reborde, provisto en su contorno interior de una ranura, destinada a encajar el borde de la pieza transparente, a través de la cual se efectúa la visión.

20 Ese encaje se asegura mediante un zuncho de plástico, que circunda todo el reborde, y se cierra en el centro de la parte superior mediante el encaje, formado por una cremallera dispuesta en el interior del extremo que monta en el otro lado, en el que a su vez van colocados exteriormente unos dientes de enganche, de tal cremallera.

25 Ese zuncho, en la parte que sobresale para alojar la cremallera, lleva practicada una hendidura exterior en la que encaja un gancho, que forma la extremidad de un alam-



66308

bre, sujeto por su otro lado en un orificio dispuesto en el zunchó, y en el reborde del cuerpo de la careta, por encima del alojamiento de la nariz.

5 Complementan la careta, como en otras disposiciones análogas, las hebillas y tira para sujetarla en la cabeza del usuario.

7 10 La careta reseñada es susceptible de fabricarse de las formas, tamaños y materiales que se juzguen adecuados, para la aplicación a la cual se destine, sin que tales variaciones, así como las que puedan hacerse en detalles de su presentación y organización, afecten a la esencialidad reivindicada, por lo que las que se construyan con cualquiera de esas modificaciones, no serán sino variantes, igualmente comprendidas y protegidas por el presente registro.

15 En esta idea, las adjuntas figuras corresponden únicamente a una forma de ejecución, sin carácter alguno limitativo, que se presenta a título de ejemplo de realización, para concretar cuanto se dice en esta memoria descriptiva.

20 La figura 1ª presenta la vista de frente de una careta acuática, establecida de acuerdo con el modelo que se reivindica.

La figura 2ª corresponde a la vista lateral de la misma.

25 La figura 3ª muestra su proyección en planta, vista por la parte superior.



66308

La figura 4ª ilustra su aplicación colocada en el usuario.

Con referencia a dichas figuras y a los números que sobre ellas designan las partes y detalles del objeto representado, que interesan a los fines de esta memoria, la descripción del mismo es como sigue:

Esta constituida por la <sup>pieza</sup> -1- de goma, que en su parte posterior tiene la forma adecuada para ajustarse a la parte de la cara que circunda los ojos, y se prolonga en el apéndice -2-, que aloja la nariz y se une a la parte inferior de la pieza -1- mediante un pliegue -12-, que facilita la adaptación.

En su parte anterior la pieza -1- presenta un reborde -3-, provisto en su contorno interior de una ranura para encajar el borde de la pieza de plástico -5-, a través de la cual se efectúa la visión.

La sujeción de dicha pieza -5- está asegurada por el zuncho -4-, que circunda todo el contorno del reborde -3- y se cierra en la parte superior mediante el encaje formado por la cremallera -7- y los dientes -8-.

Esta unión se asegura por el enganche -6-, que tiene un extremo sujeto en el orificio -11-, mientras que por el lado opuesto termina en un gancho, que abarca la parte -7-8- antes descrita.

A uno y otro lado la pieza -1- lleva los



66308

resaltes -17-, con los orificios -18- para las hebillas -15-, en la que se sujeta con los pasadores -10- la tira -9-, que presenta los resaltes -16- para sujetarse en las hebillas.

5 Exteriormente la pieza -1- presenta los nervios -14-, que la adornan y refuerzan, e interiormente la aleta -13-.

.....



66308

N O T A

Este registro consta de las siguientes reivindicaciones:

5  
3  
10  
1a.- Garetta acuática, caracterizada porque la parte anterior de su pieza de goma que se adapta a la cara, presenta; un apéndice con pliegues de adaptación, para alojar la nariz, y un reborde en su contorno, con una ranura interior para alojar el borde de la plancha transparente destinada a la visión; cuyo reborde va circundado por un zuncho de plástico, con sus extremos enganchados por las partes que se solapan, mediante una cremallera dispuesta en una y varios dientes que lleva la otra.

15  
2a.- Garetta acuática, según lo reivindica - do en el punto anterior, caracterizada porque ese zuncho de plástico presenta, en la parte que monta al otro extremo, una hendidura exterior, destinada al encaje de un gancho de reten - ción, que por su otro extremo va sujeto en orificios superpues - tos que presentan el zuncho y el reborde, por encima del aloja - miento de la nariz.

20  
3a.- Garetta acuática.

Según se describe y reivindica en esta memo - ria descriptiva.

Se detalla e ilustra con los planos que a la misma se acompañan.



66308

Y cuya memoria consta de 7 hojas, foliadas  
y escritas a máquina por una sola de sus caras.

Madrid, a 24 MAY 1958

Bat.

60308

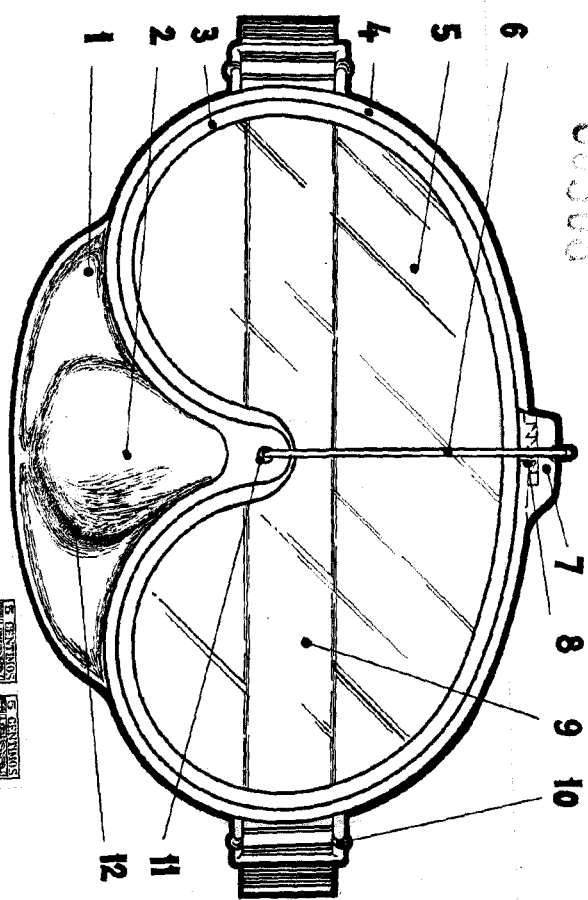


Fig. 1.

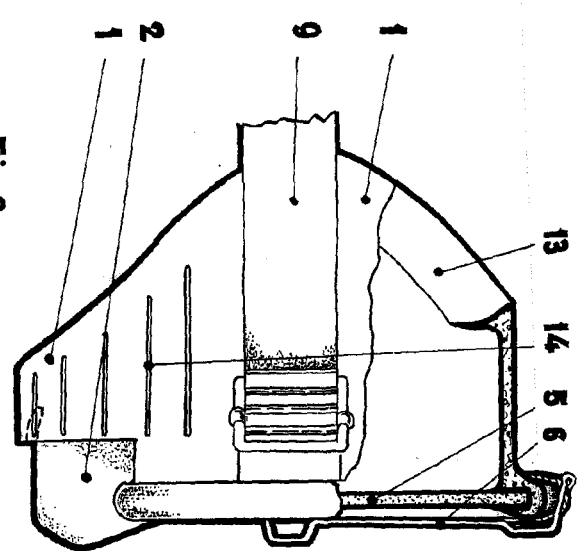


Fig. 2.

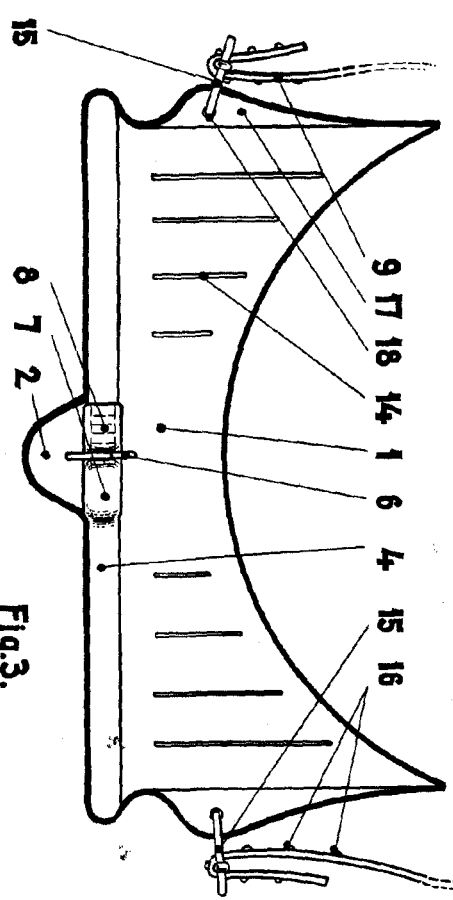


Fig. 3.

TRADE MARK  
C. H. M.

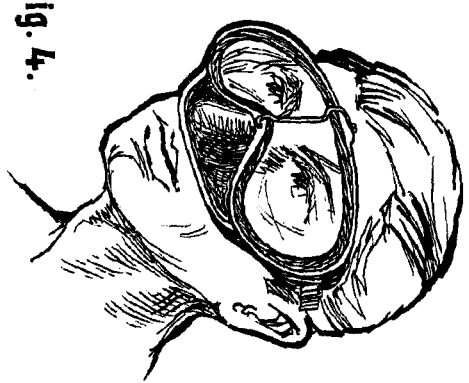


Fig. 4.