



6 6307

MEMORIA DESCRIPTIVA

que se acompaña a una solicitud de Modelo de Utilidad, por veinte años, para España y sus Posesiones, por NEVERA DE HIELO, PERFECCIONADA, a favor de don MIGUEL MARTIN LEAL, de nacionalidad española, residente en Albacete, calle de Joaquín Quijada nº 41.

El presente modelo de utilidad recae sobre una nevera cuya fuente de producción de frío es el hielo, y posee a este sistema de refrigeración, posee una serie de elementos que la permiten un eficaz grado funcional tan perfecto como el de las neveras eléctricas, pero mucho más económica tanto en coste inicial como en sostenimiento.

Con el fin de ilustrar la presente descriptiva, se acompaña una hoja de planos en la que se representa una ejecución del citado modelo de utilidad, a título de ejemplo meramente explicativo, no limitativo, pues caben variantes de ejecución dentro del espíritu de la invención. En dichos planos,

La fig. 1 muestra una vista frontal de la nevera en posición de apertura total.

• 6 6307

24



15

La fig. 2 es un detalle de la bandeja superior.

20

Según la invención, la nevera está constituida por una caja convencional (1) caracterizada por su ligereza y belleza de líneas. Esta caja presenta dos fuertes bisagras laterales exteriores, donde se articula la puerta (3) de dicha nevera, que por su paner interno va dotada de una serie de repisas (5, 5', 5"...) bordeadas por una pequeña barandilla metálica (6, 6', 6"...) y que resultan especialmente aptas para colocar objetos, particularmente botellas.

25

La arista interna de la tapa (3) va bordeada de una junta de goma o similar, para lograr un cierre hermético, y va provista, asimismo, de un mando que acciona el dispositivo de cierre (7).

30

La caja de la nevera, consta de una banda de goma o similar que bordea la entrada (2), y en su mitad superior posee un armazón metálico que forma en su parte alta una parrilla (8) bordeada de un resalte (8') y cuyo fondo está formado por barras horizontales (x, x', x"...) paralelas entre sí. Debajo de las mismas, se ha dispuesto una base paralela a la parrilla, (9) que presenta un fondo acanalado o estriado (10) para dejar correr hacia un vertedero el agua procedente del desague del hielo. Este vertedero comunica con un conducto vertical, preferentemente de material plástico o similar (11) que desemboca en una cualquiera de las dos palanganas rectangulares gemelas (12-13') dispuestas en la base de la nevera; estas palanganas o recipientes van sueltos, para facilitar la expulsión del agua cuando estén llenos.

35

40

Paralelamente al dispositivo descrito, se prevén una serie de estanterías (12, 12', 12"...) en forma de parrilla-



• 6 6307

45

llas, para colocar los alimentos, de manera que se cubra la temperatura baja interior, por todos sus lados.

La caja (1) está dotada de un salión en su parte baja, que tapa unos tacos de goma (A-A') en número variable, sobre donde se soporta la caja citada.

50

En una variante ejecutiva, la nevera va dotada de un depósito de agua (14) dotado a su vez de su correspondiente boca de alimentación, y que se evacúa a través de un serpentín (15) donde el líquido es fuertemente refrigerado, para salir por un grifo lateral, (15) del sistema de los que funcionan por rotación lateral en arco; cuyo grifo es abatible dentro de una pequeña hornacina (16) que sirve de alojamiento al mismo.

55

Finalmente se hace constar que el presente Modelo de Utilidad protege cualquier variante de realización de lo descrito en esta Memoria, siempre que no se altere su espíritu esencial, pudiéndose fabricar en toda clase de materiales apropiados y en todas las dimensiones adecuadas, sin limitación.

60

65

N O T A: - Descrito suficientemente cuanto antecede, sólo resta consignar que lo que se declara propio, nuevo y útil del solicitante, es lo contenido en las siguientes

REIVINDICACIONES:

70

1 - Nevera de hielo perfeccionada, caracterizada por estar constituida por una caja de material ligero y líneas suaves, que presenta una abertura central oculta con una puerta montada sobre dos bisagras salientes lateralmente; estando la puerta dotada de una junta elástica que fael-

• 6 6307

24 MAY. 1953



75

oilita su cierre hermético; teniendo dicha tapa exactamente las mismas dimensiones que el frontis de la caja; yendo dicha tapa dotada, en su panel interno, de una serie de repisas paralelas horizontalmente dispuestas, y dotadas de un resalte metálico, aptas para colocar botellas; yendo asimismo dotada de un elemento de cierre adecuado.

80

2 - Nevera, según reivindicación 1ª, caracterizada porque la caja de la nevera tiene su entrada provista de una banda de material elástico adecuado; teniendo dicha caja en su interior, y en su mitad superior, un armazón metálico para soporte del hielo, que en su parte superior constituye una parrilla de elementos paralelos horizontales, bordeados por un resalte de pletina; teniendo cuatro soportes inferiores en sus esquinas, de los cuales se halla colgada rigidamente una bandeja paralela a la anterior, y cuyo fondo está dotado de una red de canales iguales, paralelos entre sí, a manera de un fuerte estriado, para evacuación del agua procedente del deshielo.

85

90

3 - Nevera, según reivindicaciones 1 y 2, caracterizada porque la citada plataforma de desagüe comunica con un conducto de evacuación que baja perpendicularmente por la cara posterior interna de la caja que se describe, para desembocar en una cualquiera de dos palanganas-depósitos, de material termoplástico, dispuestos de manera recambiable en el fondo inferior de la caja de la nevera,

95

100

4 - Nevera, según reivindicaciones de 1 a 3, caracterizada porque va dotada interiormente de una serie de estantes de parrilla aptos para situar los alimentos a conservar.

5 - Nevera, según reivindicaciones de 1 a 4, ca-

24 MAY.



6 6307

105

caracterizada porque va dotada de un faldón en su parte inferior, que tapa unos soportes de goma sobre los que se apoya la caja descrita.

110

6 - Nevera, según reivindicaciones de 1 a 5, caracterizada porque en uno de sus laterales, lleva practicada una pequeña hornacina, en la que se oculta un grifo de los que funcionan por rotación, el cual comunica con un serpentín interior que es alimentado por un depósito de agua situado en el interior de la caja descrita, provisto de un conducto superior de alimentación, oculto con un cierre adecuado.

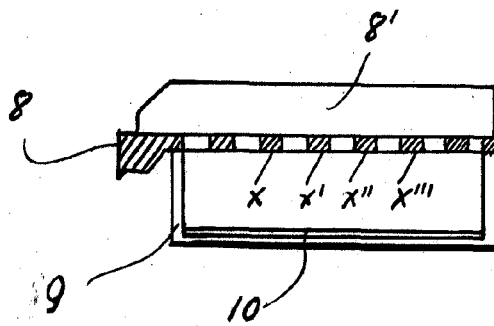
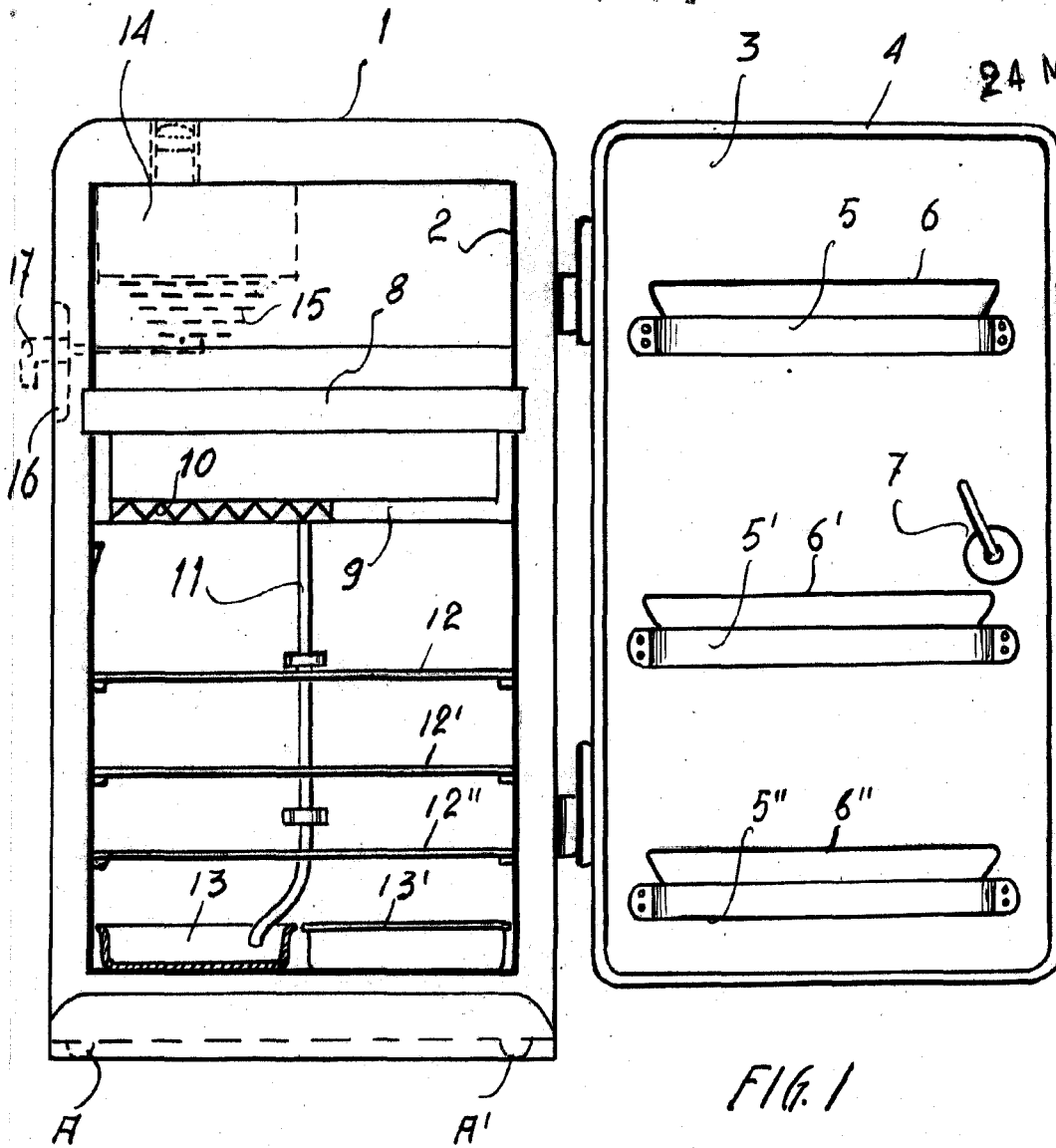
115

7 - NEVERA DE HIELO, PERFECCIONADA.

Todo según queda descrito en la presente Memoria, que consta de cinco hojas foliadas y mecanografiadas por una sola cara, con ciento quince líneas y hoja de planes que se acompaña.

Madrid, 24 mayo, 1958
P.A. *Collarans*

• 6 6307



MADRID 24 MAYO 1958

Miguel Martín Leal

ESCALA VARIABLE